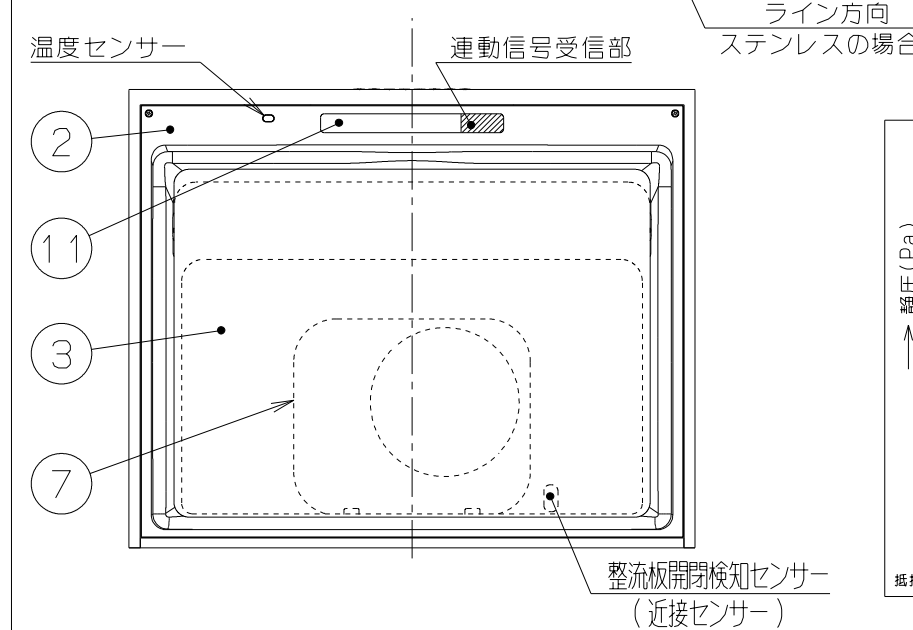
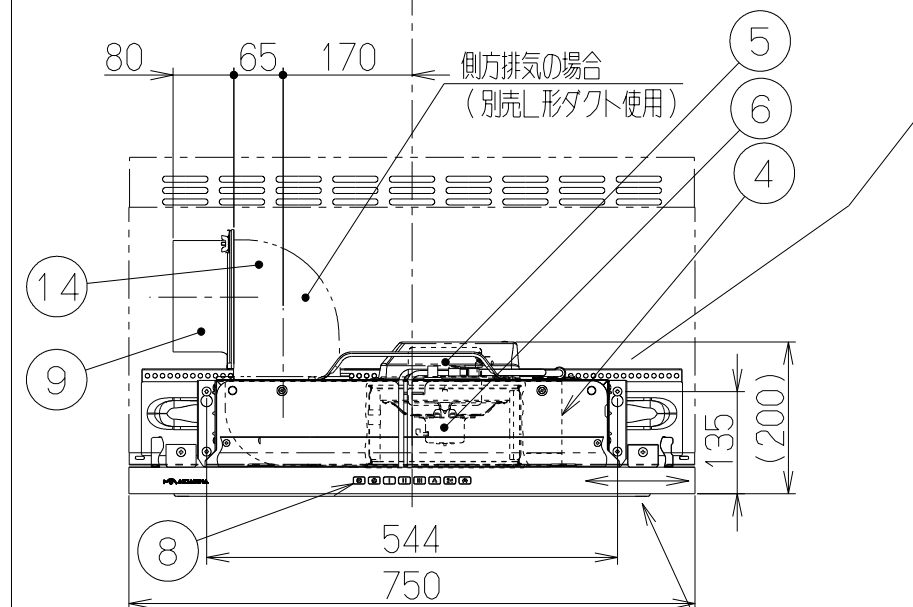
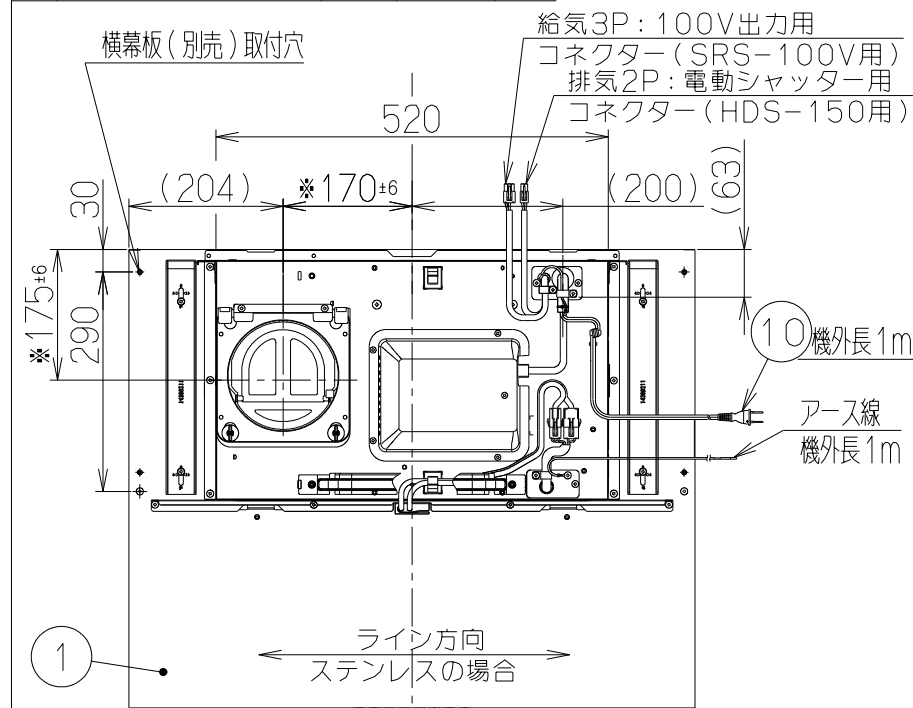


記号	変更履歴	技連番号	年月日	担当
△				
△				

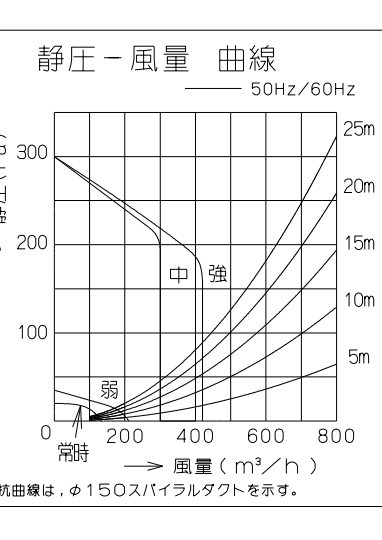
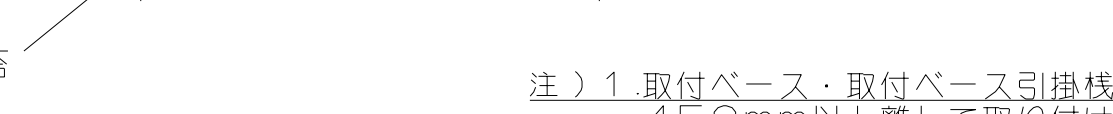
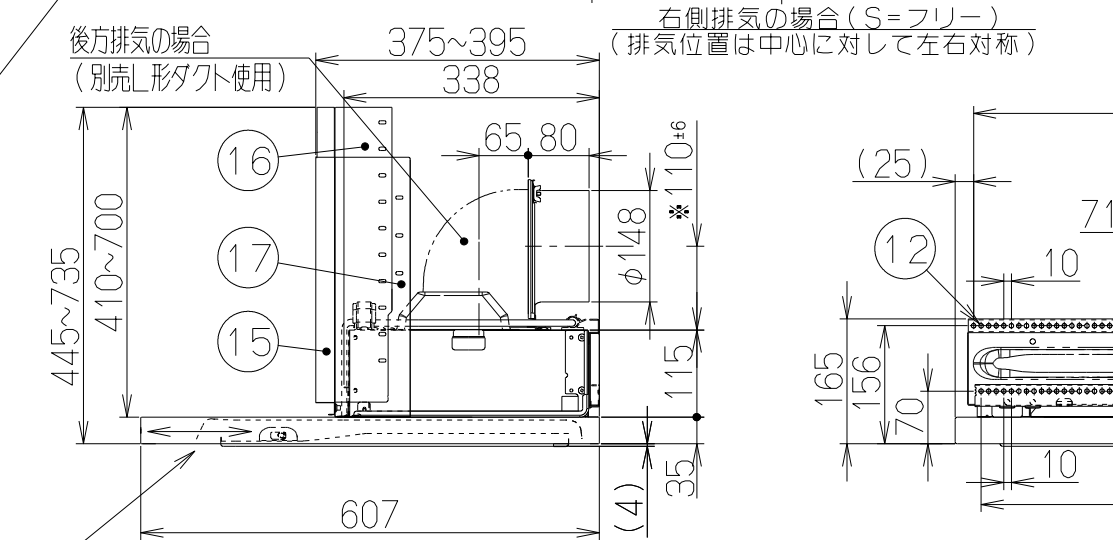
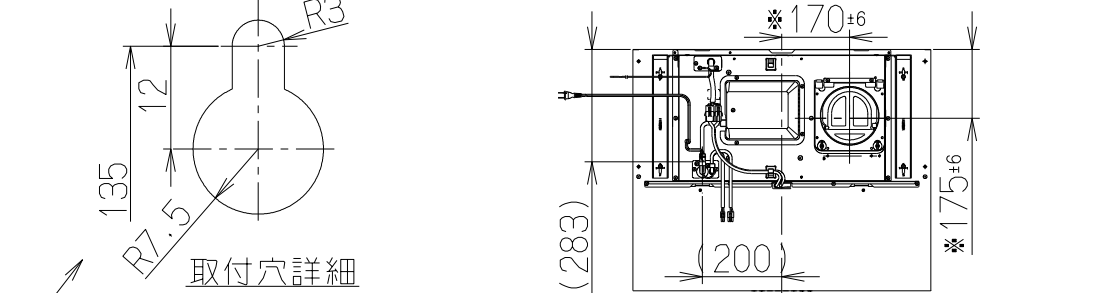


特性表

型名	定格電圧 (V)	ノッチ	定格周波数 (Hz)	消費電力 (W)	風量 (m³/h)		騒音 (dB)	製品質量 (kg)
					0 Pa	0~130 Pa		
AGG-AP752	100	強	50	38	—	420	47	21.5
			60					
		中	50	19	300	—	39	
			60					
		弱	50	10	230	—	33	
			60					
常時	50	7	170	—	26			

電動機形式 8極DCブラシレスモーター 絶縁抵抗 10MΩ以上 (500Vメガ-) 耐電圧 AC1000V 1分間 絶縁区分 E種

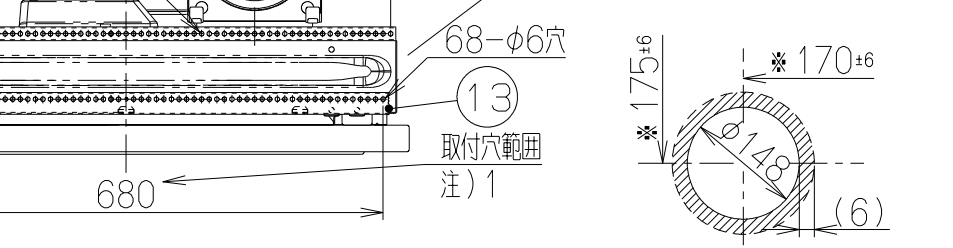
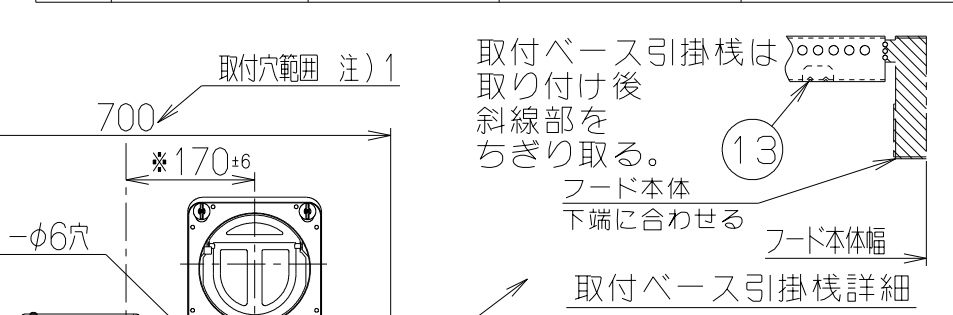
風量値はJIS C 9603 チャンバー法による。(160Pa時:最大電力 75W)
 (右排気変更時において、強ノッチの消費電力は50Wとなります)



- 付属品
- 座付ねじ(φ5.1×45).....4本
 - +トラスねじ(M5×12).....4本
 - 引掛ねじ(M5×12).....2本
 - +トラスねじ(M4×10).....2本
 - 木ねじ(φ4.1×13).....6本
 - 低頭ねじ(M4×8).....4本
 - 低頭ねじ(M4×16).....2本
 - ソフトテープ.....1本
 - アルミテープ.....1本

主要部品一覧表

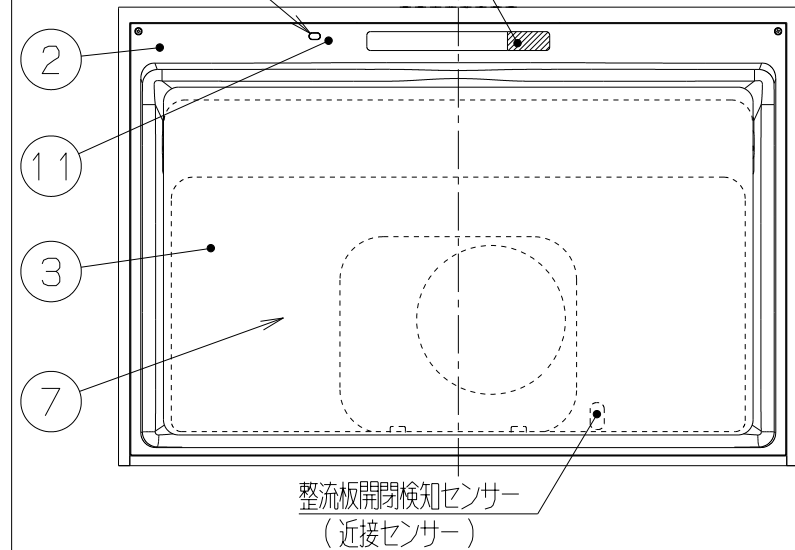
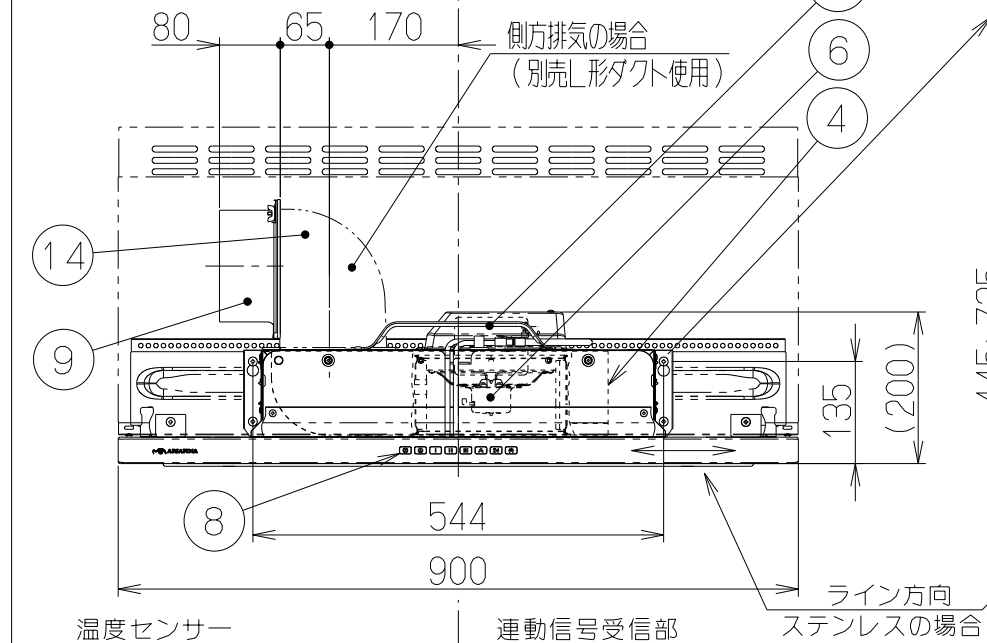
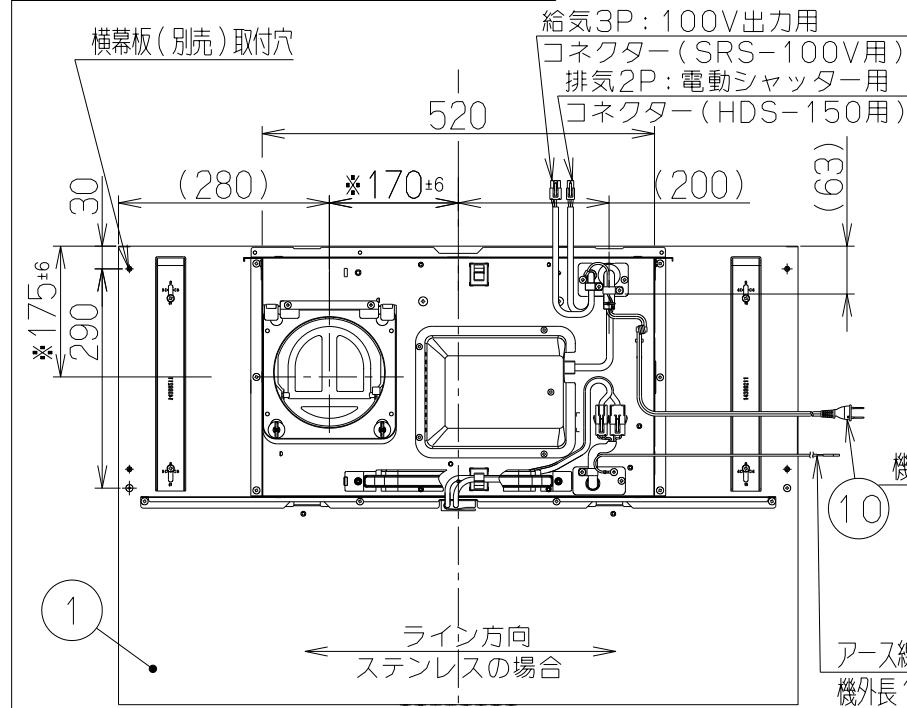
品番	部品名	材質	表面処理	色調
1	フード本体	ステンレス	No.4仕上げ相当	表題欄による
		亜鉛めっき鋼板	ポリエステル塗装	
2	オイルパネル	ステンレス	No.4仕上げ相当	表題欄による
		亜鉛めっき鋼板	ポリエステル塗装	
3	整流板	ステンレス	No.4仕上げ相当	表題欄による
		亜鉛めっき鋼板	ポリエステル塗装	
4	ケーシング	亜鉛めっき鋼板	ファンシーグリーン仕上	ブラック
5	モーター	8極DCブラシレスモーター E種		
6	ファン	亜鉛めっき鋼板	撥油塗装:クリア(ワンタッチ着脱シロッコファン)	
7	オイルガード	ステンレス	両面親水性塗装:クリアー	
8	スイッチ	リモコン対応ソフトタッチ式スイッチ【専用調理機器と連動可】 (切、タイマー<3分後切>、弱、中、強、(オート・クルル)、常時換気、照明)		
9	排気口	亜鉛めっき鋼板	逆風防止シャッター付	*付属品
10	電源コード	プラグ付ビニル平形コード0.75mm² 2心 2極差込プラグ		
11	照明装置	LED照明(昼白色) 消費電力:3.5W(LED照明1灯、照明用電源)		
12	取付ベース	*付属品		
13	取付ベース引掛棧	*付属品		
14	L形ダクト	*別売品		
15	幕板	ステンレス	No.4仕上げ相当	*付属品
16	調整目隠し板上R/L	亜鉛めっき鋼板	ポリエステル塗装	表題欄による
17	調整目隠し板下R/L			



- 注) 1. 取付ベース・取付ベース引掛棧の取り付けは、ねじとねじの間隔を450mm以上離して取り付けてください。(取付推奨範囲)
2. *部寸法は排気口取付位置の可動範囲です。可動範囲は排気口可動範囲図の斜線部分になるためご注意ください。
3. 本図は工場出荷時(左側排気)の状態を示します。(対応排気方向:左上方、左後方、左側方)本体を反転させると右側排気仕様になります。
4. 色調がステンレスの製品は、整流板の角部が本イラストと異なりRのない形状となります。

AGG-AP752TBK	1B9308AL	テクスチャブラック	KA140
AGG-AP752TW	1B9308AM	テクスチャホワイト	KA140
AGG-AP752S	1B9308Z5	ステンレス No.4仕上	KA140
型名	製品コード	色調	区分No.
作成	2024/04/18	型名	AGG-AP752
更新	****/**/**	図番	フジテックオリジナル
		図名	1B90278
-FUJIOH- 富士工業株式会社		三角法	尺度 1/10
製品姿図			

記号	変更履歴	校連番号	年月日	担当
△				
△				

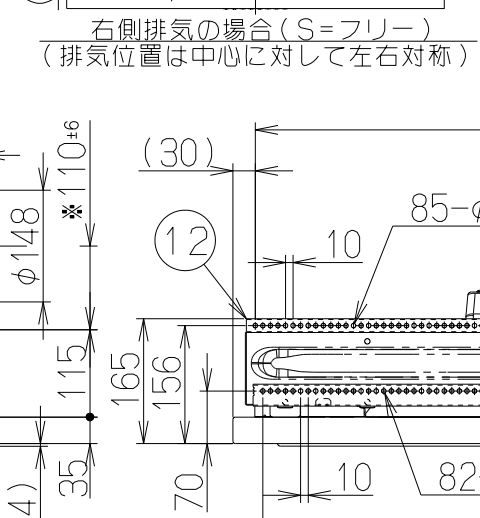
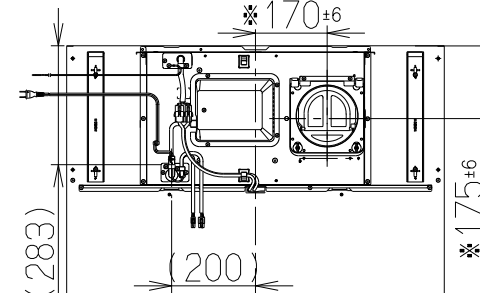
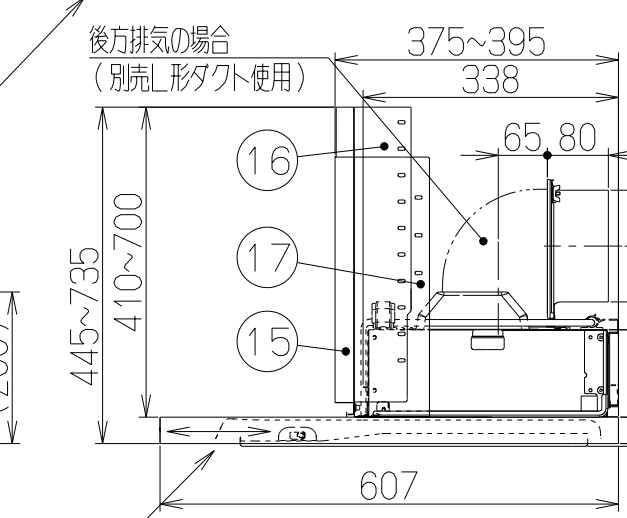
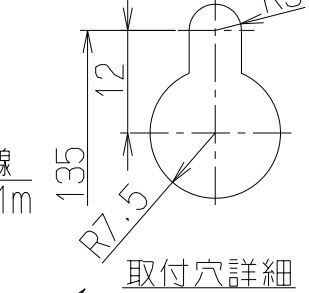


特性表

型名	定格電圧 (V)	ノッチ	定格周波数 (Hz)	消費電力 (W)	風量 (m³/h)		騒音 (dB)	製品質量 (kg)
					0 Pa	0~130 Pa		
AGG-AP952	100	強	50	38	—	420	47	24.0
			60					
		中	50	19	300	—	39	
			60					
		弱	50	10	230	—	33	
			60					
		常時	50	7	170	—	26	
			60					

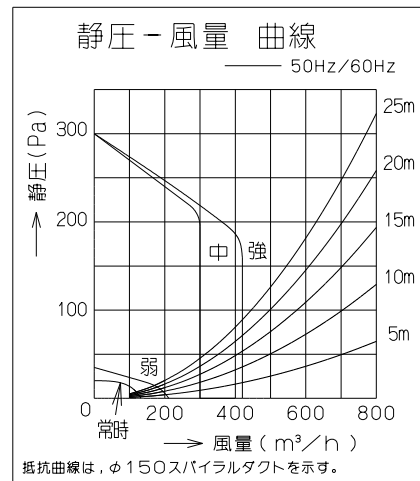
電動機形式 8極DCブラシレスモーター 絶縁抵抗 10MΩ以上 (500Vメガー) 耐電圧 AC1000V 1分間 絶縁区分 E種

風量値はJIS C 9603 チャンバー法による。(160Pa時: 最大電力 75W)
 (右排気変更時において、強ノッチの消費電力は50Wとなります)



主要部品一覧表				
品番	部品名	材質	表面処理	色調
1	フード本体	ステンレス	No.4仕上げ相当	表題欄による
		亜鉛めっき鋼板	ポリエステル塗装	
2	オイルパネル	ステンレス	No.4仕上げ相当	表題欄による
		亜鉛めっき鋼板	ポリエステル塗装	
3	整流板	ステンレス	No.4仕上げ相当	表題欄による
		亜鉛めっき鋼板	ポリエステル塗装	
4	ケーシング	亜鉛めっき鋼板	ファンシーグリーン仕上	ブラック
5	モーター	8極DCブラシレスモーター E種		
6	ファン	亜鉛めっき鋼板	撥油塗装: クリアー (ワンタッチ着脱シロッコファン)	
7	オイルガード	ステンレス	両面親水性塗装: クリアー	
8	スイッチ	リモコン対応ソフトタッチ式スイッチ 【専用調理機器と連動可】 (切, タイマー<3分後切>, 弱, 中, 強, (オート・クル), 常時換気, 照明)		
9	排気口	亜鉛めっき鋼板	逆風防止シャッター付	*付属品
10	電源コード	プラグ付ビニル平形コード 0.75mm² 2心 2極差込プラグ		
11	照明装置	LED照明 (昼白色) 消費電力: 3.5W (LED照明1灯, 照明用電源)		
12	取付ベース	*付属品		
13	取付ベース引掛棧	*付属品		
14	L形ダクト	*別売品		
15	幕板	ステンレス	No.4仕上げ相当	*付属品
16	調整目隠し板上R/L	亜鉛めっき鋼板	ポリエステル塗装	表題欄による
17	調整目隠し板下R/L			

- 注) 1. 取付ベース・取付ベース引掛棧の取り付けは、ねじとねじの間隔を450mm以上離して取り付けください。(取付推奨範囲)
2. *部寸法は排気口取付位置の可動範囲です。可動範囲は排気口可動範囲図の斜線部分になるためご注意ください。
3. 本図は工場出荷時(左側排気)の状態を示します。(対応排気方向: 左上方, 左後方, 左側方) 本体を反転させると右側排気仕様になります。
4. 色調がステンレスの製品は、整流板の角部が本イラストと異なりRのない形状となります。



付属品	
座付ねじ (φ5.1×45)	4本
+トラスねじ (M5×12)	4本
引掛ねじ (M5×12)	2本
+トラスねじ (M4×10)	2本
木ねじ (φ4.1×13)	6本
低頭ねじ (M4×8)	4本
低頭ねじ (M4×16)	2本
ソフトテープ	1本
アルミテープ	1本

AGG-AP952TBK	1B9309AL	テクスチャブラック	KA140
AGG-AP952TW	1B9309AM	テクスチャホワイト	KA140
AGG-AP952S	1B9309Z5	ステンレス No.4仕上	KA140
型名	製品コード	色調	区分No.
作成	2024/04/18	型名	AGG-AP952
更新	****/**/**	図名	フジテックオリジナル
			1B90279
-FUJIOH- 富士工業株式会社			製品姿図