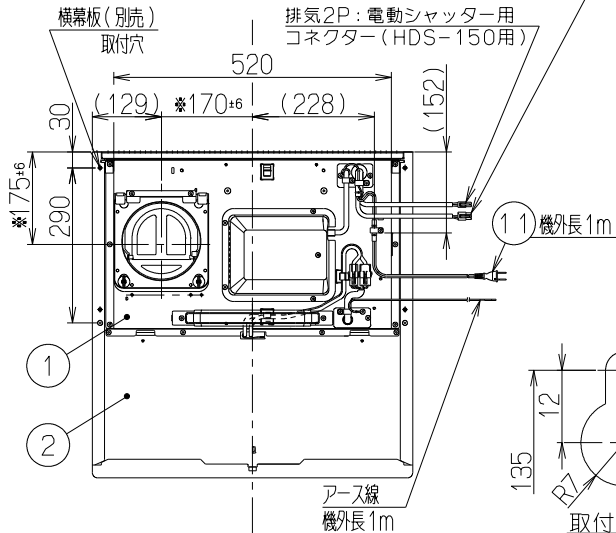


記号	変更履歴	技連番号	年月日	担当
△				

給気3P: 100V出力用コネクタ (SRS-100V用)

排気2P: 電動シャッター用コネクタ (HDS-150用)

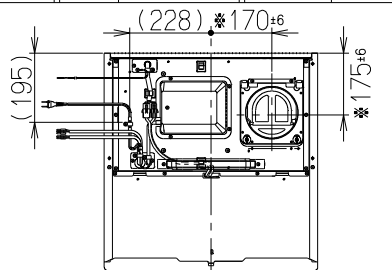


特性表

型名	定格電圧 (V)	ノッチ	定格周波数 (Hz)	消費電力 (W)	風量 (m³/h)		騒音 (dB)	製品質量 (kg)	
					0 Pa	100 Pa			
LGR-3R-AP602	100	強	50	100	495	420	49	16.0	
			60	115	455	420	48		
			50	66	340	—	40		
		中	60	67	295	—	37		
			50	30	160	—	23		
			60	29	145	—	21		
		弱	50	19	110	—	19		
			60	23	120	—	19		

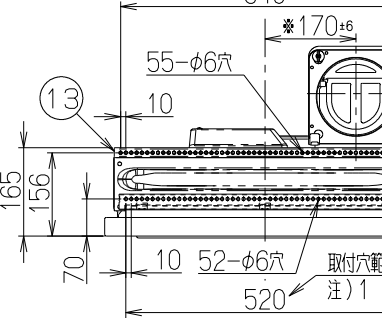
電動機形式	4極コンデンサ誘導電動機	絶縁抵抗	10MΩ以上 (500Vメガ)	耐電圧	AC1000V 1分間	絶縁区分	E種
-------	--------------	------	-----------------	-----	-------------	------	----

風量値はJIS C 9603 チャンバー法による。



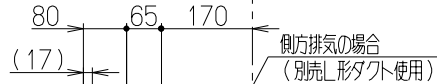
右排気の場合 (S=フリー) (排気位置は中心に対して左右対称)

取付穴範囲 注)1

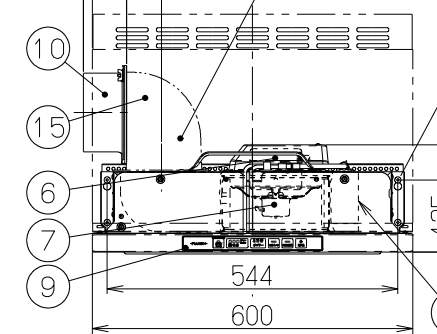


主要部品一覧表

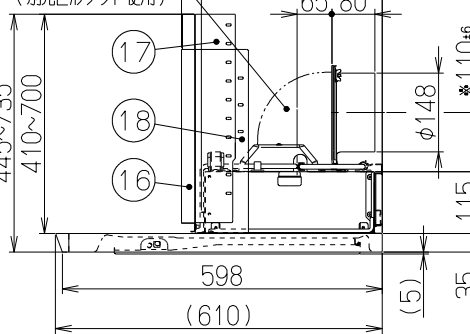
品番	部品名	材質	表面処理	色調
1	本体	亜鉛めっき鋼板		
2	フード本体	亜鉛めっき鋼板	ポリエステル塗装	表題欄による
3	オイルパネル	亜鉛めっき鋼板	フッ素塗装	表題欄による
4	整流板			
5	ケーシング	亜鉛めっき鋼板	ファンシーグリーン仕上	ブラック
6	モーター	4極コンデンサ誘導電動機	E種	
7	ファン	亜鉛めっき鋼板	撥油塗装: クリア (ワンタッチ着脱シロコファン)	
8	オイルガード	亜鉛めっき鋼板	ファンシーグリーン仕上	ブラック
9	スイッチ	リモコン対応ソフトタッチ式スイッチ	【専用調理機器と連動可】 (運転/切、風量: 弱・中・強)、タイマー<3、15、30>、お手入れランプ、窓換気、照明	
10	排気口	亜鉛めっき鋼板	可動式: 逆風防止シャッター付	*付属品
11	電源コード	プラグ付ビニル平形コード	0.75mm² 2心 2極差込プラグ	
12	照明装置	LED照明	消費電力: 3.5W 昼白色 (LED照明1灯、照明用電源)	
13	取付ベース			
14	取付ベース引掛棧	亜鉛めっき鋼板		*付属品
15	L形ダクト	亜鉛めっき鋼板		*別売品
16	蓋板			
17	調整日隠し板上R/L	カラー鋼板		*付属品
18	調整日隠し板下R/L			表題欄による



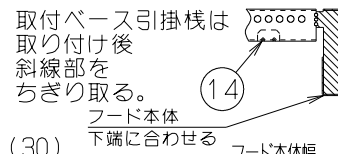
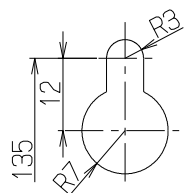
側方排気の場合 (別売L形ダクト使用)



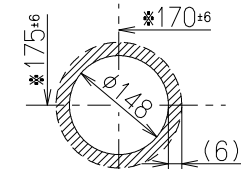
後方排気の場合 (別売L形ダクト使用)



取付穴詳細



取付ベース引掛棧は取り付け後斜線部をちぎり取る。フード本体下端に合わせる

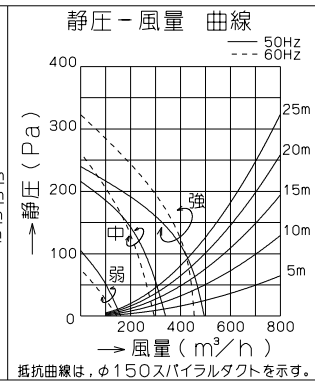
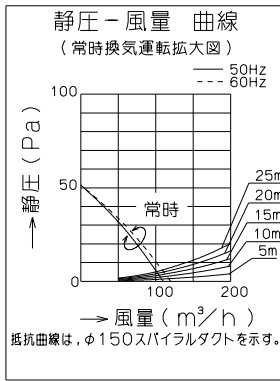
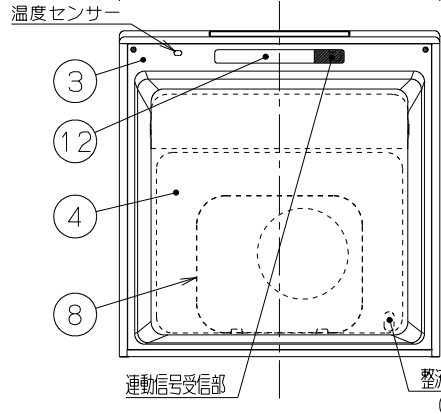


取付ベース引掛棧詳細

排気口可動範囲図 (例: 上方排気の場合)

付属品

座付ねじ (φ5.1×45)	4本
+トラスねじ (M5×12)	2本
引掛ねじ (M5×12)	2本
+トラスねじ (M4×10)	2本
木ねじ (φ4.1×13)	6本
ラミメイトねじ (M4×8)	4本
ラミメイトねじ (M4×16)	2本
ソフトテープ	1本
アルミテープ	1本



- 注) 1. 取付ベース・取付ベース引掛棧の取り付けは、ねじとねじの間隔を450mm以上離して取り付けてください。(取付推奨範囲)
2. *部寸法は排気口取付位置の可動範囲です。可動範囲は排気口可動範囲図の斜線部分になるためご注意ください。
3. 本図は工場出荷時 (左排気) の状態を示す。(対応排気方向: 左上方、左後方、左側方) 本体を反転させると右排気仕様になります。

LGR-3R-AP602SV	139H55AC	シルバーメタリック(MDシルバー)	KA132
LGR-3R-AP602BK	139H55SW	ブラック(ブラックFJ)	KA132
型名	製品コード	色調	区分No.
作成	2023/04/19	型番	LGR-3R-AP602
更新	****/**/*	色調	フジテックオリジナル
		図番	1390762
-FUJIOH- 富士工業株式会社			製品姿図

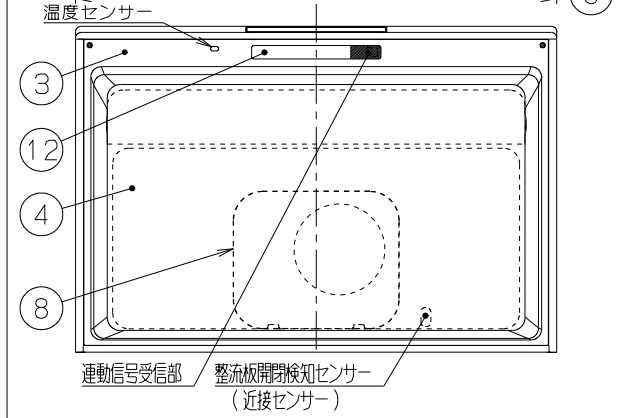
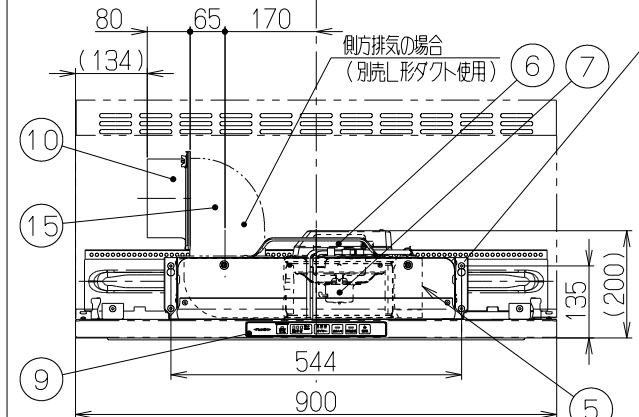
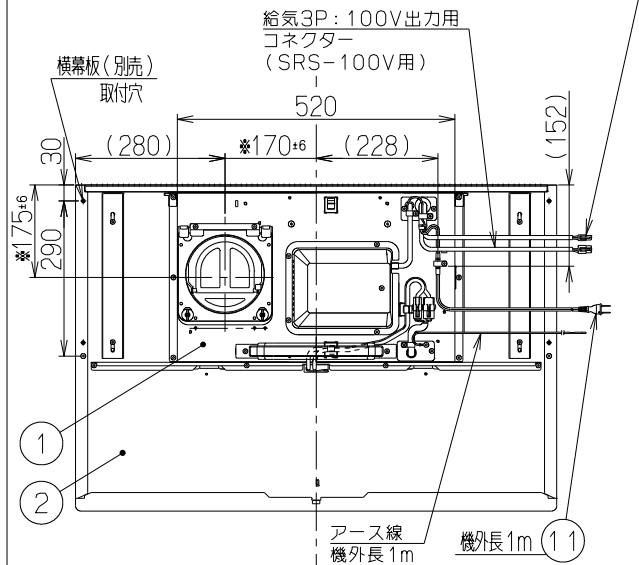
記号	変更履歴	抜選番号	年月日	担当
△				
△				

主要部品一覧表	
品番	部品名 材質 表面処理 色調
1	
2	フード本体
4	整流板 ケーシング
7	
8	
9	スイッチ リモコン対応ソフトタッチ式スイッチ 【専用調理機器と連動可】
10	排気口 電源コード 可動式:逆風防止シャッター付 *付属品
12	照明装置
13	
14	
15	
16	

型名	製品コード	色調	区分No.
		LGR-3R-AP752 フジテックオリジナル	
-FUJIOH- 富士工業株式会社		三角法 尺 1/10	製品姿図

記号	変更履歴	仕様番号	年月日	担当
△				

排気2P:電動シャッター用
(HDS-150用)

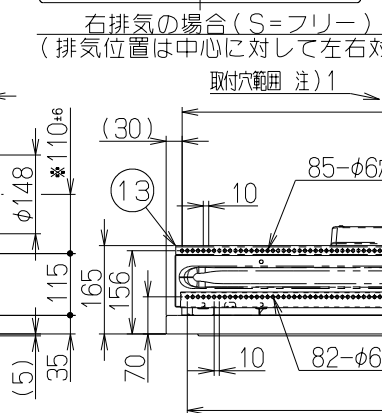
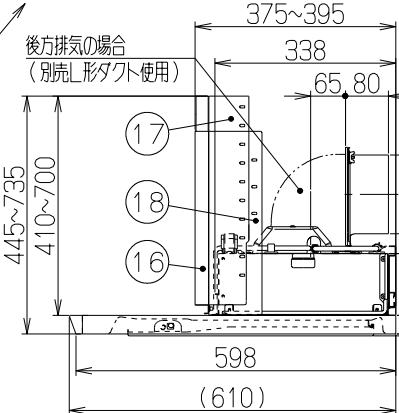
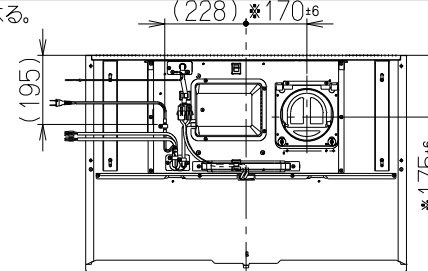
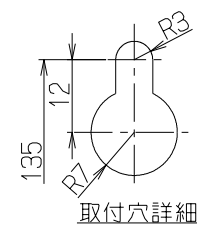


特性表

型名	定格電圧 (V)	ノッチ	定格周波数 (Hz)	消費電力 (W)	風量 (m³/h)		騒音 (dB)	製品質量 (kg)
					0 Pa	100 Pa		
LGR-3R-AP902	100	強	50	100	495	420	49	20.0
			60	115	455	420	48	
		中	50	66	340	—	40	
			60	67	295	—	37	
		弱	50	30	160	—	23	
			60	29	145	—	21	
		常時	50	19	110	—	19	
			60	23	120	—	19	

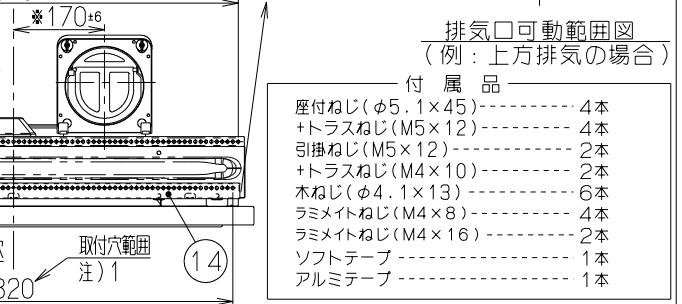
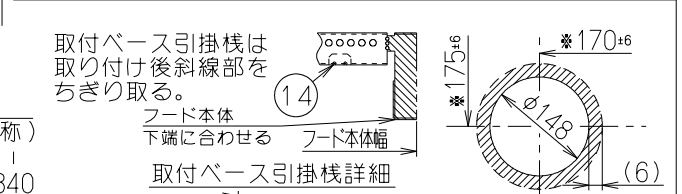
電動機形式	4極コンテナー誘導電動機	絶縁抵抗	10MΩ以上 (500Vメガー)	耐電圧	AC1000V 1分間	絶縁区分	E種
-------	--------------	------	------------------	-----	-------------	------	----

風量値はJIS C 9603 チャンバー法による。

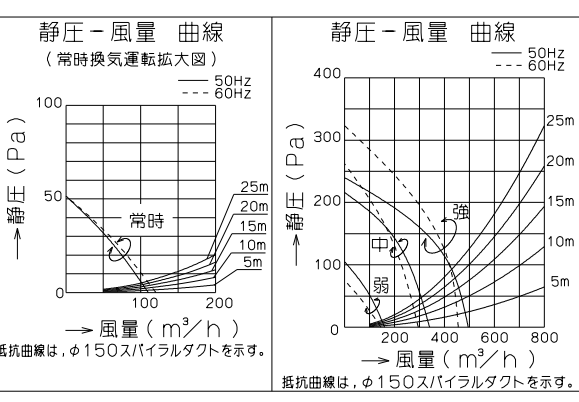


主要部品一覧表

品番	部品名	材質	表面処理	色調
1	本体	亜鉛めっき鋼板		
2	フード本体	亜鉛めっき鋼板	ポリエステル塗装	表題欄による
3	オイルパネル	亜鉛めっき鋼板	フッ素塗装	表題欄による
4	整流板	亜鉛めっき鋼板		
5	ケーシング	亜鉛めっき鋼板	ファンシーグリーン仕上	ブラック
6	モーター	4極コンテナー誘導電動機		E種
7	ファン	亜鉛めっき鋼板	撥油塗装:クリアー(ワントouch着脱シロコファン)	
8	オイルガード	亜鉛めっき鋼板	ファンシーグリーン仕上	ブラック
9	スイッチ	リモコン対応ソフトタッチ式スイッチ	【専用調理機器と連動可】 (運転:入切,風量:弱・中・強),タイマー<3・15・30>,お手入れランプ,霧噴気,扇風機)	
10	排気口	亜鉛めっき鋼板	可動式:逆風防止シャッター付	※付属品
11	電源コード	プラグ付ビニル平形コード	0.75mm² 2心 2極差込プラグ	
12	照明装置	LED照明	消費電力:3.5W 昼白色(LED照明1灯,照明用電源)	
13	取付ベース			
14	取付ベース引掛棧	亜鉛めっき鋼板		※付属品
15	L形ダクト	亜鉛めっき鋼板		※別売品
16	蓋板			
17	調整目隠し板上R/L	カラー鋼板		※付属品
18	調整目隠し板下R/L			表題欄による



- 排気口可動範囲図
(例:上方排気の場合)
- 付属品 —
- 座付ねじ(φ5.1×45)----- 4本
 - +トラスねじ(M5×12)----- 4本
 - 引掛ねじ(M5×12)----- 2本
 - +トラスねじ(M4×10)----- 2本
 - 木ねじ(φ4.1×13)----- 6本
 - ラミメイトねじ(M4×8)----- 4本
 - ラミメイトねじ(M4×16)----- 2本
 - ソフトテープ----- 1本
 - アルミテープ----- 1本



- 注) 1. 取付ベース・取付ベース引掛棧の取り付けは、ねじとねじの間隔を450mm以上離して取り付けてください。(取付推奨範囲)
2. ※部寸法は排気口取付位置の可動範囲です。可動範囲は排気口可動範囲図の斜線部分になるためご注意ください。
3. 本図は工場出荷時(左排気)の状態を示す。(対応排気方向:左上方,左後方,左側方) 本体を反転させると右排気仕様になります。

LGR-3R-AP902SV	139H57AC	シルバーメタリック(MDシルバー)	KA132
LGR-3R-AP902BK	139H57SW	ブラック(ブラックFJ)	KA132
型名	製品コード	色調	区分No.
作成	2023/04/19	型名	LGR-3R-AP902
更新	****/**/**	型番	フジテックオリジナル
		図番	1390764
-FUJIOH- 富士工業株式会社		三角法	1/10
			製品姿図