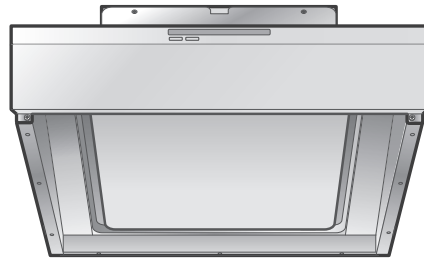


交流100V専用

店舗専用

電気調理機器専用  
調理油煙回収ユニット  
クッキングオイルコレクター

# 取扱説明書



## もくじ

安全上のご注意	2～3	お手入れの際のお願い	9
使用上のお願い	4	取りはずしのしかた	10～11
使いかた	5～7	取り付けのしかた	12～13
各部のなまえ	5	各部品のお手入れのしかた	14～15
操作スイッチ	6	故障かなと思ったら	16
ディスク付け忘れお知らせ	6	仕様	17
自動運転停止	7	修理を依頼されるときは	18
お手入れのしかた	8～15	アフターサービス	19
お手入れ時期について	8		



## 警告

使用者、管理者が変わった場合には必ず本書を読ませ、指導をおこなってください。  
本書を読まずに操作やお手入れなどをおこなうと、けがや事故の原因になります。

施工管理会社・工事店様へ：  
この取扱説明書は取り付け後、  
店舗管理者様へ必ずお渡し  
ください。

ご使用される前に必ずこの取扱説明書をよくお読みになり、  
正しくご使用ください。

お読みになったあとは取付説明書とともにいつでも見られるところに大切に保管してください。

4102 2381



# 安全上のご注意

ご使用前に、この「安全上のご注意」をよくお読みのうえ、正しくお使いください。

ここに示した注意事項は、製品を安全に正しくお使いいただき、あなたや他の人々への危害や損害を未然に防止するためのものです。

また注意事項は、危害や損害の大きさと切迫の程度を明示するために、誤った取り扱いをすると生じることが想定される内容を「警告」「注意」の2つに区別しています。

いずれも安全に関する重要な内容ですので、必ず守ってください。



## 警告

：人が死亡または重傷を負う可能性が想定される内容。



## 注意

：人が傷害を負う可能性および物的損害のみの発生が想定される内容。

お読みになったあとは、お使いになる方がいつでも見られるところに必ず保管してください。

### 絵表示の例



○ 記号は禁止の行為であることを告げるものです。図の中や近傍に具体的な禁止内容（左図の場合は分解禁止）が描かれています。



● 記号は行為を強制したり指示する内容を告げるものです。図の中に具体的な指示内容（左図の場合は電源プラグをコンセントから抜いてください）が描かれています。

## 警告



分解・修理  
改造禁止

- 修理技術者以外の方は、絶対に分解したり修理・改造はしないこと  
発火・感電したり、異常動作してけがをするおそれがあります



濡れ手禁止

- 電源プラグは、ぬれた手で抜き差ししないこと  
感電やけがをするおそれがあります

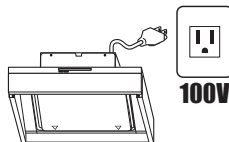


ぬれた手



使用禁止

- 交流 100V 以外では使用しないこと  
火災・感電の原因になります



100V



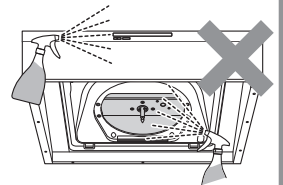
使用禁止

- 市販のフィルターを使用しないこと  
引火により火災の原因になります



水かけ禁止

- 電気部品（モーター・スイッチ等）は、水・洗剤等の液体につけたりかけたりしないこと  
ショート・感電のおそれがあります



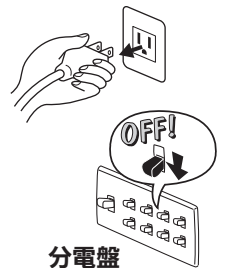
操作禁止

- ガス漏れのときは、スイッチを操作しないこと  
爆発・引火のおそれがあります



プラグを  
抜く

- お手入れの際は、必ず電源プラグをコンセントから抜く、または分電盤のブレーカーを切ること  
感電やけがをするおそれがあります



分電盤



ほこりを  
とる

- 電源プラグは、刃および刃の取付面にほこりが付着している場合はよくふくこと  
火災の原因になります

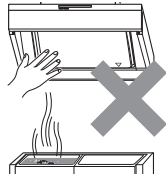
# 安全上のご注意

## ⚠ 注意



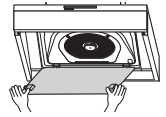
接触禁止

- 調理中は、スイッチ以外に触れないこと  
部品などが落下して、やけどやけがをするおそれがあります



取付注意

- お手入れの際には必ず  
した部品は、確実に  
取り付けること  
落下によりけがをす  
るおそれがあります



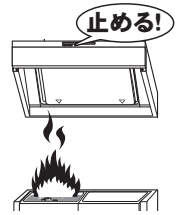
接触禁止

- 運転中は、指や  
物を絶対に入れ  
ないこと  
けがをするおそ  
れがあります



運転停止

- 調理中、油に火が  
ついたときは、運  
転を止めること  
運転をしている  
と、火の勢いがよ  
り強くなり火災の  
原因になります



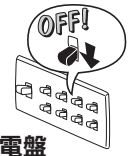
使用禁止

- クッキングオイルコレクターに異常な振動が発生した場合、使用しないこと  
クッキングオイルコレクターや部品の落下により、けがをするおそれがあります



プラグを抜く

- 長期間ご使用にならないときは、必ず電源プラグをコンセントから抜く、または分電盤のブレーカーを切ること  
絶縁劣化による感電や漏電火災の原因になります

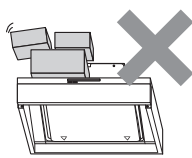


分電盤



禁止

- クッキングオイルコレクターの上に物を置かないこと  
落下によりけがをするおそれがあります



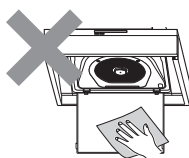
プラグを持って抜く

- 電源プラグを抜くときは、電源コードを持たずに必ず先端の電源プラグを持って引き抜くこと  
電源コードにキズが付き、火災や感電の原因になります



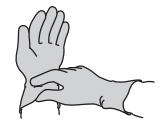
禁止

- 整流板を取りはずさずに、図のような状態でお手入れをしないこと  
落下によりけがをするおそれがあります



手袋をする

- お手入れの際は、必ず厚手の手袋をすること  
鋼板の切り口や角でけがをするおそれがあります



禁止

- 整流板の磁石をはずしたり、センサー付近にほかの磁石や磁性体等を近づけない  
ディスクが回転動作して、けがをするおそれがあります



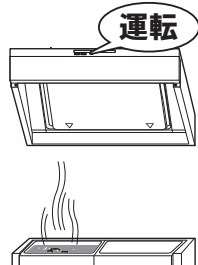
両手で支える

- 部品の取り付けまたは取りはずしの際は、部品を落とさないように両手でしっかりと支えること  
落下によりけがをするおそれがあります

# 使用上のお願い

- 調理機器を使用するときは、必ずフッキングオイルコレクターを運転してください

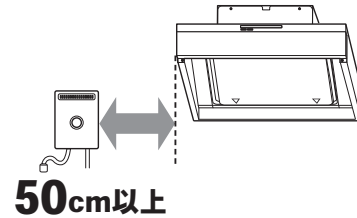
運転しないとフッキングオイルコレクター内の温度が上がり、製品の損傷や高熱による故障の原因になります



- 湯沸器はフッキングオイルコレクターから 50cm 以上離してください

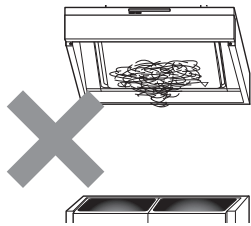
フッキングオイルコレクターの下部には湯沸器を絶対に取り付けしないでください

損傷や高熱による故障の原因になります



- 調理機器の空焚きは絶対にしないでください

フッキングオイルコレクターの損傷や高熱による故障の原因になります



- 調理機器使用時はフッキングオイルコレクター表面や壁パネルに結露（水滴）が生じることがあります

その際は滴下する前にふき取ってご使用ください

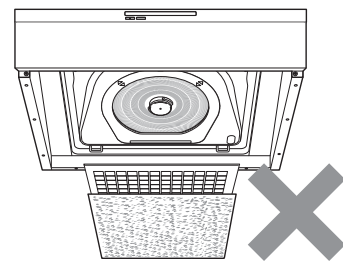
特に冬季など気温の低い状況では、結露が発生しやすくなります

- フッキングオイルコレクター周辺は、扉や窓などから入る風の影響を受けないようにしてください

煙の捕集性能が悪くなる場合があります

- 市販のフィルターを使用しないでください

吸い込みが悪くなり、異音・振動が発生するおそれがあります



- エアコンの風が直接あたらないようにしてください

風を受けると、吸い込みが悪くなります

オープンな場所では特にフッキングオイルコレクターから漏れやすくなります

- フッキングオイルコレクターの運転中は給気をおこなってください

フッキングオイルコレクターの反対側の壁に空気の取入口を設けるか、部屋の扉を少し開けてください

空気の取り入れが不十分ですと換気性能が低下したり、フッキングオイルコレクターに異音・振動が発生する場合があります

- 整流板をはずして使用しないでください

吸い込みが悪くなります

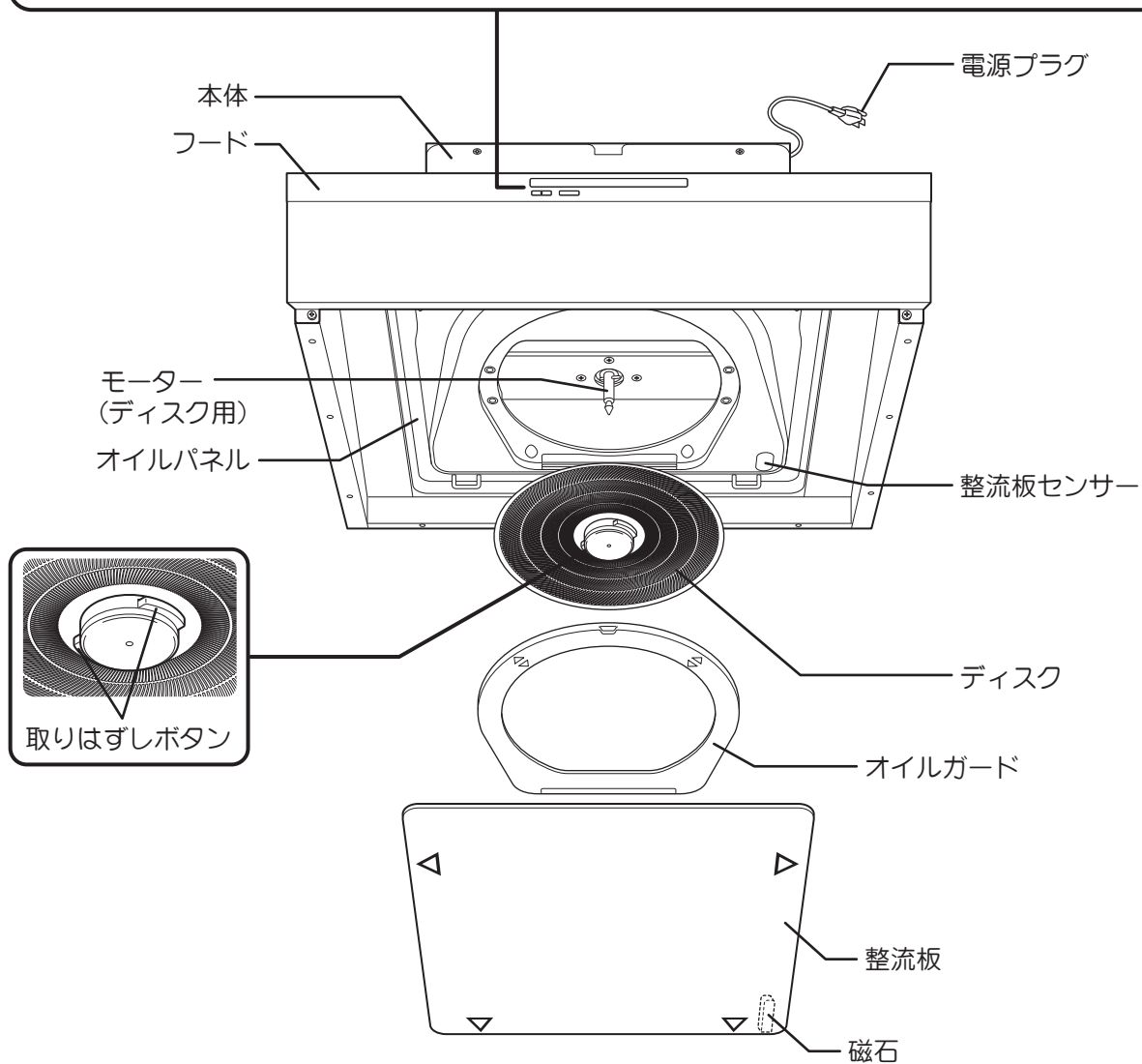
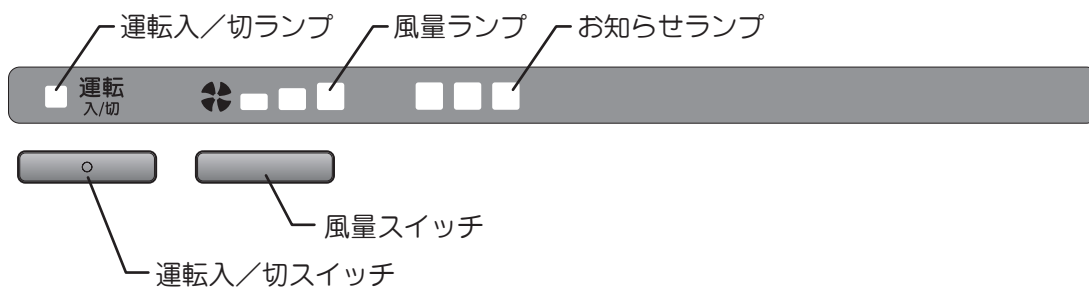
- フッキングオイルコレクターはパネルセットとあわせてご使用ください

パネルセットを使用しないと、捕集性能が低下します

# 使いかた

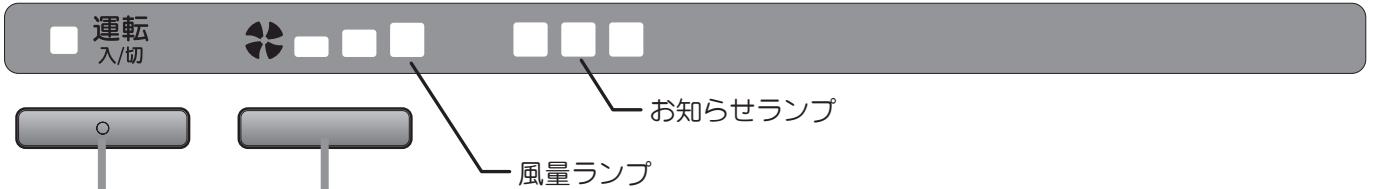
## 各部のなまえ

### ■スイッチ・表示ランプ部



# 使いかた

## 操作スイッチ



### 運転入/切スイッチ

#### ● 運転する

スイッチを押すと、クッキングオイルコレクターの運転を開始します（橙ランプ点灯）。



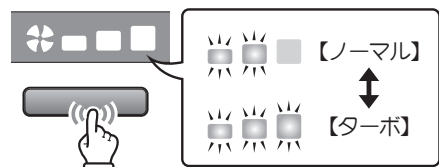
#### ● 運転を停止する

運転中にスイッチを押すと、直ちに運転を停止します（橙ランプ消灯）。

※減速・低速時にディスクから、まれにブレーキによる減速音がする場合がありますが異常ではありません。

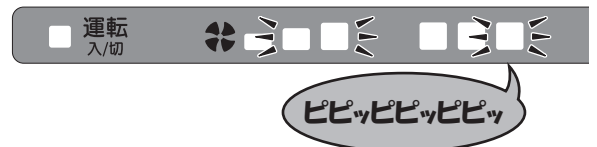
### 風量スイッチ

運転中にスイッチを押すと、風量が切り替わります（ノーマル/ターボ）。該当するランプが点灯します。



## ディスク付け忘れお知らせ

本製品はディスクを取り付けていなかったり、ディスクの取り付けが不完全な状態で運転すると「ピピッピピッピピッ」と警告音が鳴り、風量ランプとお知らせランプが右図のように点滅して付け忘れをお知らせします。



### お知らせ後は…

運転を続けます。そのままの状態でも風量を切り替えると、その都度警告音とランプ点滅で付け忘れをお知らせします。

※風量は通常通り切り替わります。

#### お願い

- ディスクを取り付けずに使用すると、内部が大変汚れますので必ず取り付けてご使用ください。
- ディスクの取り付けが不完全な状態で運転すると落下や破損の原因になりますので、ディスクの固定は確実にこなってください。

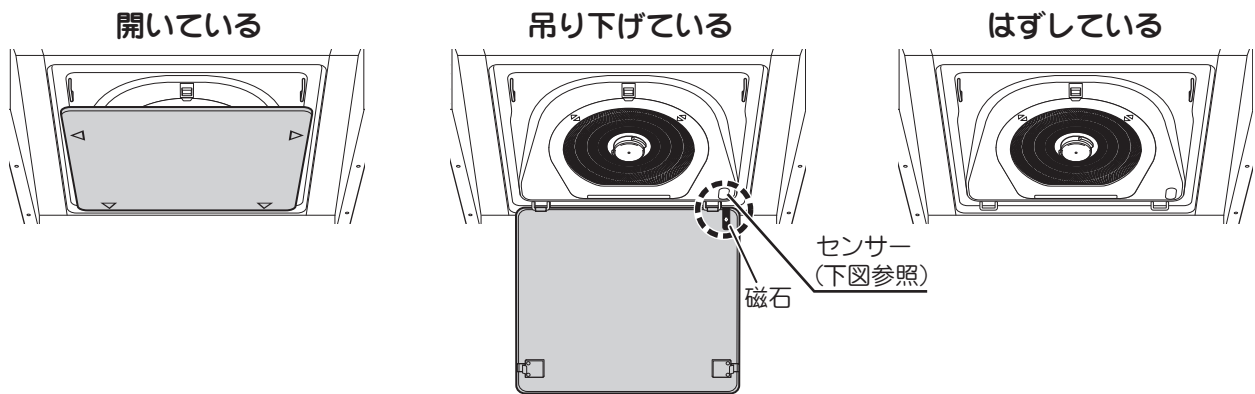
# 使いかた

## 自動運転停止

本製品は運転中に整流板を開けたときに、安全のため運転を停止します。  
「ピピピピピピピ」と警告音が鳴り、約3秒後にディスクも停止します。  
また、整流板が正常な取付状態でないと、操作スイッチをロックします。  
ロック中は運転入／切ランプと風量ランプが交互に点滅します。  
※自動運転停止の際、直前の運転状態によりディスクが多少逆回転動作をすることがありますが異常ではありません。

### 運転停止になる状態とその仕組み

整流板後端にあるセンサーが、整流板の開閉状態を監視しています。以下の場合には運転停止となります。



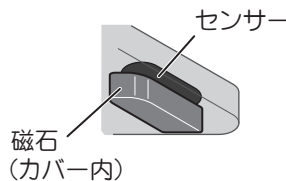
### 注意



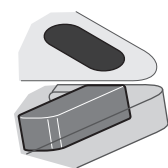
禁止

- 整流板の磁石をはずしたり、センサー付近にほかの磁石や磁性体等を近づけない  
ディスクが回転動作して、けがをするおそれがあります。

通常使用時  
(センサーと磁石が近接している)



運転停止時  
(整流板が開いている)  
(整流板を吊り下げている)  
(整流板をはずしている)



### 運転を再開する

#### ① 整流板を正しく取り付ける

「取り付けのしかた」手順3 (13ページ) を参照してください。

#### ② 各種機能の再操作をする

整流板を取り付けた後は必要に応じて各種機能の再操作をしてください。

#### お願い

- 整流板の取り付けが不完全な場合は運転できません。
- 整流板を取り付けると運転が再開し、ディスクおよびファンが回転します。取り付けの際はご注意ください。

# お手入れのしかた

## お手入れ時期について

クッキングオイルコレクターは調理中の油煙を捕集・排出する装置ですが、油煙の一部はクッキングオイルコレクター（フード、整流板、オイルガードおよびディスクなど）に付着します。

油が付着した状態で長期間ご使用になりますと、酸化した油で塗装面が変質し塗装はがれの原因になります。早めにお手入れいただきますと、汚れが簡単に落とせますし、塗装面の劣化も防げます。

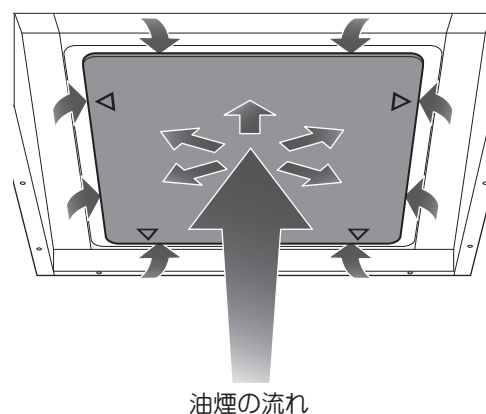
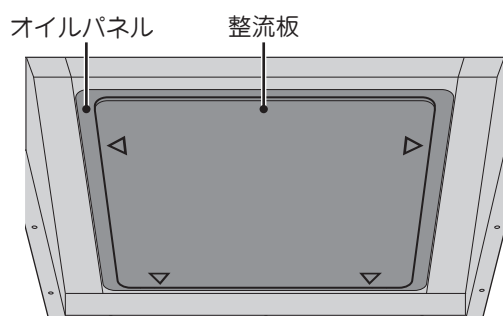
### 日常のお手入れについて

- クッキングオイルコレクターを使用すると、特に●色の部分（オイルパネル、整流板）に油が付着します。日常のお手入れとして、ぬるま湯で薄めた中性洗剤をやわらかいスポンジや布に含ませ、汚れをふき取ってください。その後、洗剤が残らないように水で湿らせた布でよくふき取ってください（14～15ページ参照）。

### ●どうして油が付着するの？

調理で出てくる油煙は、下図矢印のように、一度整流板に当たってから、すきまを通過して本体内に入ります。

このとき、油の粒子が整流板やフードの各部にぶつかり、油が付着します。





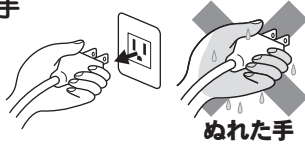
# お手入れのしかた

## 警告



濡れ手禁止

- 電源プラグは、ぬれた手で抜き差ししないこと  
感電やけがをするおそれがあります



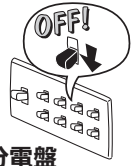
ぬれた手



プラグを抜く

- お手入れの際は、必ず電源プラグをコンセントから抜く、または分電盤のブレーカーを切る

感電やけがをするおそれがあります

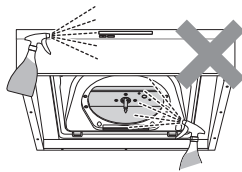


分電盤



水かけ禁止

- 電気部品（モーター・スイッチ等）は、水・洗剤等の液体につけたりかけたりしないこと  
ショート・感電のおそれがあります

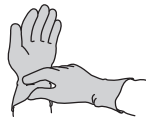


## 注意



手袋をする

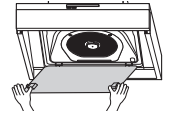
- お手入れの際は、必ず厚手の手袋をすること  
鋼板の切り口や角でけがをするおそれがあります



取付注意

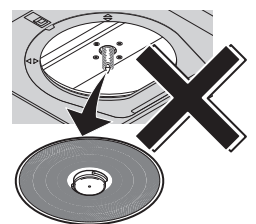
- お手入れの際には必ずした部品は、確実に取り付けること

落下によりけがをするおそれがあります



## お手入れの際のお願い

- 調理直後のお手入れはしない  
・ 調理直後はクッキングオイルコレクターが熱くなっている場合がありますのでご注意ください。
- お手入れはこまめにする  
・ 油が付着した状態で長期間ご使用になりますと、酸化した油で塗装面が変質して塗装はがれの原因になります。  
【変質がひどいと擦っただけではがれることがあります。】  
・ 早めにお手入れいただきますと、汚れも簡単に落とせると同時に塗装面の劣化も防げます。
- 中性洗剤を使う  
・ お手入れの際には中性洗剤をご使用ください。右図のものを使用されますと塗装面が変色したり、キズが付いたり、はがれたりするおそれがあります。  
汚れがひどく、アルカリ性洗剤を使われる場合は、洗剤に表示されている使用上の注意をよくお読みになって、目立たないところで試してからご使用ください。
- 金属ブラシやタワシなどの硬いものでふき取らない  
・ 処理面をキズ付けますので使用しないでください。
- 熱湯は変形のもと  
・ 60℃以上の熱湯は使用しないでください。樹脂部品が変形するおそれがあります。
- ディスクを変形させない  
・ ぶついたり、落としたりして変形したディスクで運転すると、振動や異音が発生するおそれがあります。
- ディスクをはずした状態、または取り付けが不完全な状態では運転しない  
・ ディスクを取り付けずに使用すると、内部が大変汚れます。また、ディスクの取り付けが不完全な状態で運転すると、落下や破損の原因になります。
- 食器洗い乾燥機は使用しない  
・ 取りはずした部品は食器洗い乾燥機で洗わないでください。塗装はがれるおそれがあります。



# お手入れのしかた

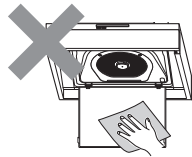
## 取りはずしのしかた

### 注意



禁止

- 整流板を取りはずさずに、図のような状態でお手入れをしないこと  
落下によりけがをするおそれがあります



禁止

- 整流板の磁石をはずしたり、センサー付近にほかの磁石や磁性体等を近づけない  
ディスクが回転動作して、けがをするおそれがあります



両手で支える

- 部品の取り付けまたは取りはずしの際は、部品を落とさないように両手でしっかりと支えること

落下によりけがをするおそれがあります

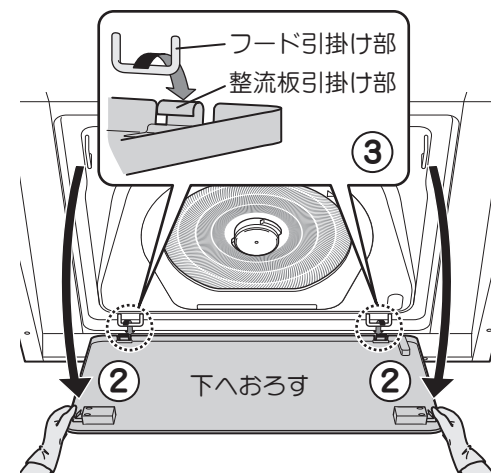
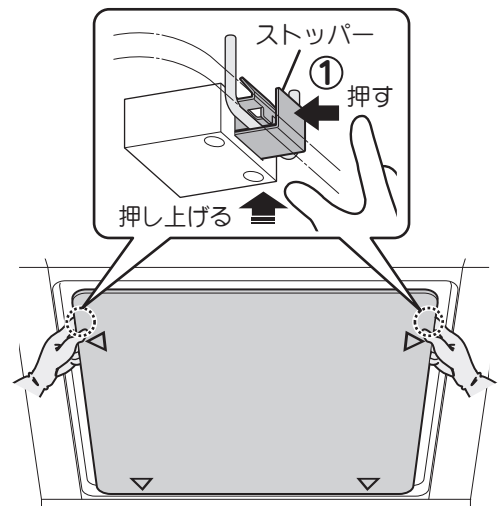
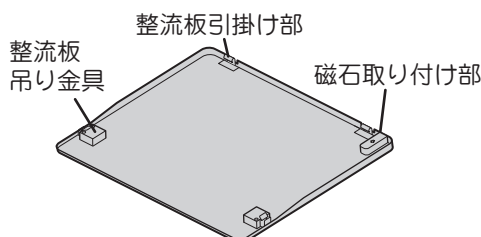
### 1 整流板をはずします。

- 1) 整流板を両手で支え、少し押し上げるようにして整流板の(◁▷)マークの左右にあるストッパーを押してはずします(①)。
- 2) 整流板を両手で支えながら、下へゆっくりとおろします(②)。
- 3) 右下図のような位置で整流板の後ろを持ち上げ、フード引掛け部からはずします(③)。

※ 必ず左右同時にはずしてください。  
金具の変形の原因になります。

### お願い

- 取りはずしの際は、整流板に油等がたまっている場合がありますので、油ダレに十分ご注意ください。
- 整流板のお手入れの際は、整流板引掛け部、磁石取り付け部、および整流板吊り金具を変形させないようにご注意ください。  
変形させてしまった場合、整流板が取り付けなくなるおそれがあります。



- 整流板の磁石をはずさないでください。  
また他の磁石や磁性体等を近づけないでください。

# お手入れのしかた

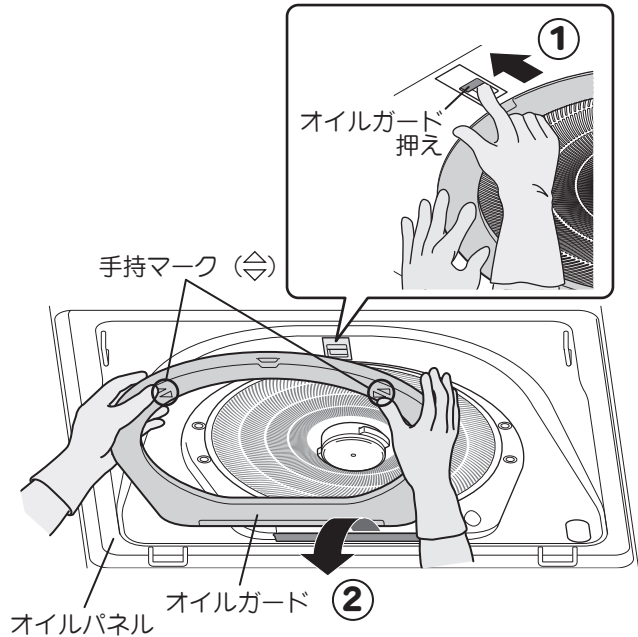
## 2 オイルガードをはずします。

片手を添えながらオイルガード押えを右図の矢印方向に引いて開錠し、手持マーク付近を持って本体からはずします。

※ ディスクで捕集した油はオイルガードに溜まりますが、使用状況によって溜まる量は異なります。量が少なくても異常ではありません。  
(オイルガードは、ディスクで捕集した油の飛び散り防止としての機能もあります。)

### お願い

取りはずしの際は、オイルガードに油等がたまっている場合がありますので、十分ご注意ください。

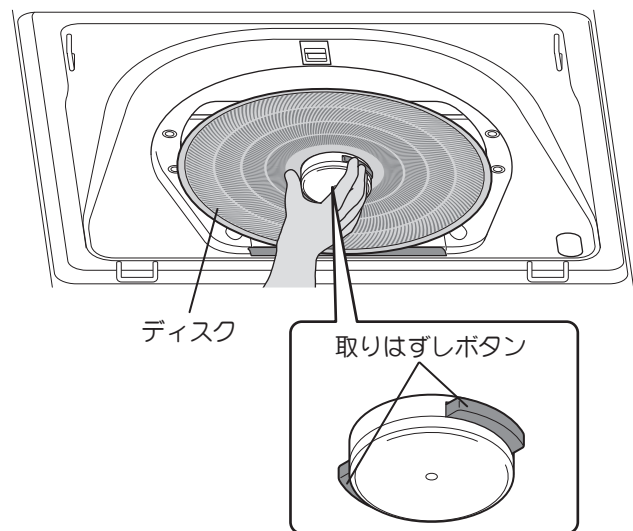


## 3 ディスクをはずします。

ディスクの中央にある取りはずしボタンを押しながら、そのまま下へ引き出します。

### お願い

ディスクを落としたりして変形させないでください。(異音や振動の原因になります。)



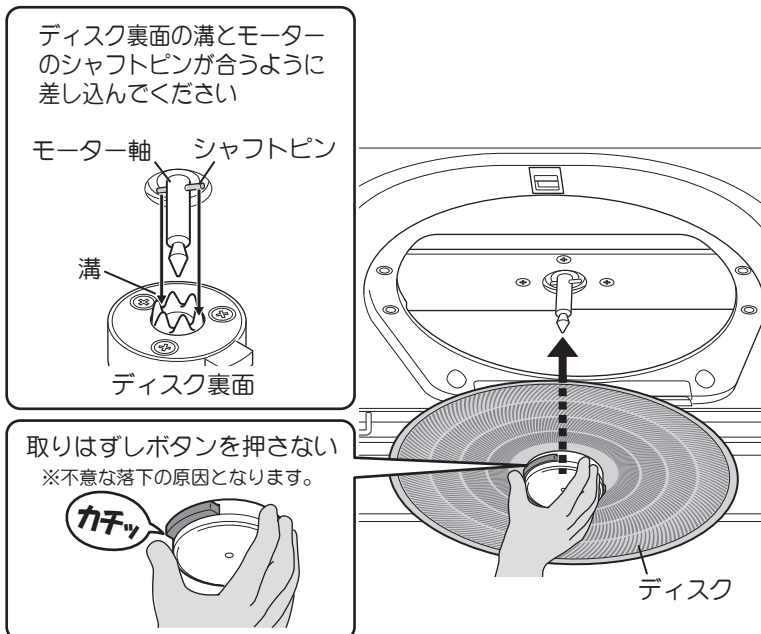
# お手入れのしかた

## 取り付けのしかた

### 1 ディスクを取り付けます。

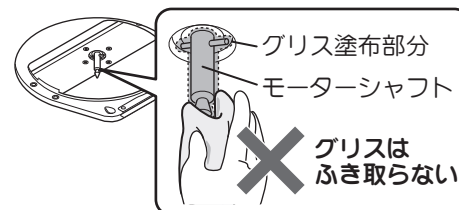
取りはずしボタンを押さずにディスクを持ち、裏面の溝をモーターのシャフトに差し込み、「カチッ」と音がするまで押し上げます。

取り付け後、ディスクを少しひっぱり、はずれないことを確認してください。



### お願い

- ディスクの固定は確実にこなってください。不完全な取り付けは落下の原因になります。
- ディスクを取り付けていなかったり、ディスクの取り付けが不完全な状態で運転すると、運転時に警告音が鳴り、ディスク用モーターが停止します。
- お手入れの際は、ディスクのモーターシャフト挿入部の水分を十分にふき取り、乾燥させてから取り付けてください。
- モーターシャフトについているグリスはふき取らないでください。モーターシャフトが錆び付くことを防止します。



### 2 オイルガードを取り付けます。

オイルガードを両手で支えながら奥側の受け金具に差し込み ( ① )、前側を押し上げて取り付けます ( ② )。

※ 前側は「カチッ」という音がするまで上に押し込んでしっかりと固定してください。

### お願い

オイルガードの固定は確実にこなってください。不完全な取り付けは落下の原因になります。



# お手入れのしかた

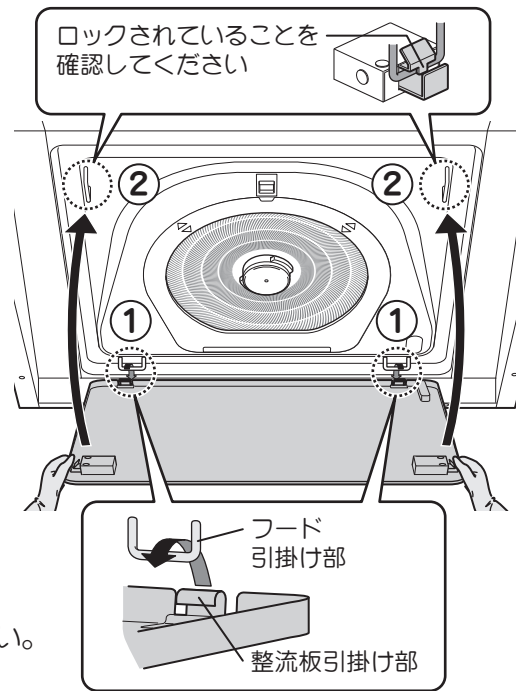
## 3 整流板を取り付けます。

- 1) 奥側左右の整流板引掛け部をフード引掛け部に確実に引っ掛けます ( ① )。
  - 2) 整流板を両手で支えながら手前側を「カチッ」という音がするまで上に持ち上げ、固定します ( ② )。
- 取り付け後は整流板を上下に動かし、はずれないことを確認してください。

### お願い

整流板の固定は、確実にこなってください。  
ロックが不十分だと落下の原因になります。  
また、取り付けが不完全な場合は運転ができません。

※完了後は、電源プラグを抜いた場合は電源プラグを差し込んでください。  
ブレーカーを切った場合は、ブレーカーを入れてください。



## 【ご参考】誤ってディスク固定ユニットを分離してしまった場合は…

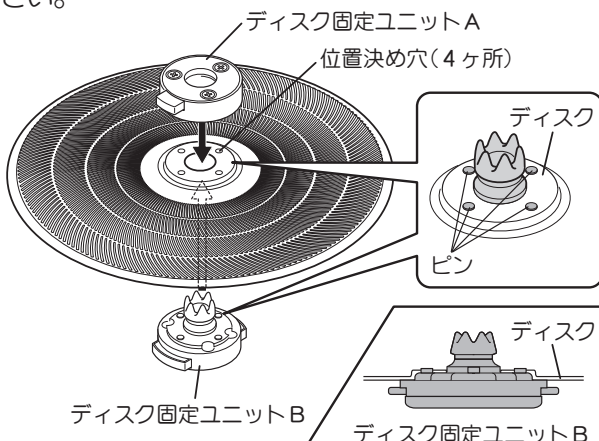
### ディスク固定ユニットの組み立て

ディスクの位置決め穴 (4ヶ所) にディスク固定ユニット B のピンを通し、その上からディスク固定ユニット A を分離ボタンを押さずに「カチッ」と音がするまでディスク固定ユニット B に差し込みます。

組み立て後、ディスク固定ユニット A を少し引っ張り、はずれないことを確認してください。

### お願い

- ディスク固定ユニットの組み立ては確実にこなしてください。不完全な組み立ては、落下や破損の原因になります。
- お手入れの際は、ディスク固定ユニット A・B の水分を十分ふき取り、乾燥させてから取り付けてください。

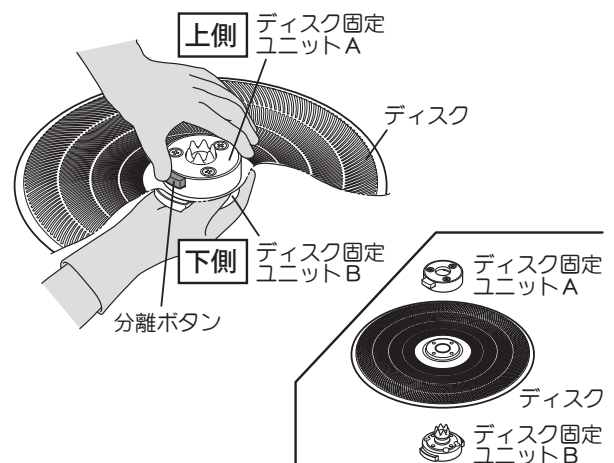


### ディスク固定ユニットの分離

- 1) ディスク固定ユニット A・B を上下にした状態で両手でしっかりと持ちます。
- 2) ディスク固定ユニット A の分離ボタンを押し、ディスク・ディスク固定ユニット A・ディスク固定ユニット B の 3 つに分離します。

### お願い

- 各部品を落としたりして変形させないでください。(異常な音や振動の原因になります。)
- 必ずカウンターなどの安定した台の上で作業をおこなってください。
- 分離の際は下図の上下方向を守って作業をおこなってください。(落下の原因になります。)



# お手入れのしかた

## 各部品のお手入れのしかた

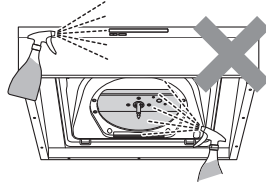
取りはずしのしかた、取り付けのしかたは 10 ~ 13 ページをご覧ください。

### 警告



水かけ禁止

- 電気部品（モーター・スイッチ等）は、水・洗剤等の液体につけたりかかたりしないこと  
ショート・感電のおそれがあります



### 注意



手袋をする

- お手入れの際は、必ず厚手の手袋をすること  
鋼板の切り口や角でけがをするおそれがあります



こまめにお手入れしてください。

油が付着した状態で長期間ご使用になりますと、酸化した油で塗膜面が変質して塗膜はがれの原因になります。早めにお手入れいただきますと、汚れも簡単に落とせますし、塗膜面の劣化も防げます。

## ■ ディスク（汚れたらその都度お手入れしてください。）

あらかじめディスクを水に浸しておき、やわらかいスポンジなどでディスクの目に沿って水洗いをしてください。

汚れがひどいときは、中性洗剤を使用して洗ってください。

汚れを落とした後は、水気を取ってから取り付けてください。

目詰まりを放置すると、換気不良や異音・振動の原因になります。

### お願い

- ディスクは食器洗い乾燥機に入れないでください。  
塗膜の劣化により、塗装がはがれるおそれがあります。  
また、熱により部品が破損するおそれがあります。
- お手入れの際は、ディスクのモーターシャフト挿入部の水分を十分にふき取り、乾燥させてから取り付けてください。
- モーターシャフトについているグリスはふき取らないでください。  
モーターシャフトが錆び付くことを防止します。



中性洗剤



# お手入れのしかた

## ■ オイルガード (汚れたらその都度お手入れしてください。)

やわらかい布などで油をふき取り、ぬるま湯で薄めた中性洗剤をやわらかいスポンジや布に含ませ洗ってください。

その後、洗剤が残らないように水洗いし、水気を取ってから取り付けてください。

※ 油はオイルガードにたまりますが、使用状況によってたまる量は異なります。量が少なくても異常ではありません。



中性洗剤

### お願い

オイルガードは食器洗い乾燥機に入れないでください。塗膜の劣化により、塗装がはがれるおそれがあります。

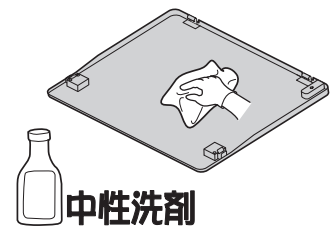
## ■ 整流板 (汚れたらその都度お手入れしてください。)

ぬるま湯で薄めた中性洗剤をやわらかいスポンジや布に含ませ、汚れをふき取ってください。

その後、洗剤が残らないように水で湿らせた布でよくふき取ってください。

### お願い

- 裏面は汚れが落ちにくい場合があります。この場合、中性洗剤に浸して、油が落ちやすくなってから汚れをふき取ってください。
- 整流板は必ずフードから取りはずしてお手入れをしてください。落下・変形の原因になります。
- はずした整流板は平らな面でお手入れしてください。変形・キズの原因になります。
- 整流板を取り扱う際は、磁石をぶついたり、はずしたりしないでください。自動運転停止機能が作動しなくなるおそれがあります。
- 整流板は食器洗い乾燥機に入れないでください。



中性洗剤

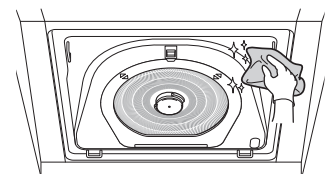
## ■ フード・オイルパネル (汚れたらその都度お手入れしてください。)

ぬるま湯で薄めた中性洗剤をやわらかいスポンジや布に含ませ、汚れをふき取ってください。

その後、洗剤が残らないように水で湿らせた布でよくふき取ってください。

### お願い

金属ブラシやタワシなどの固いものは、処理面をキズ付けますので使用しないでください。



# 故障かなと思ったら

修理を依頼されるまえに 次の点をもう1度お調べください。

症 状	考えられる原因	処 置
<ul style="list-style-type: none"> <li>● スイッチを入れても運転しない</li> <li>● ディスクがまわらない</li> </ul>	<ul style="list-style-type: none"> <li>● 分電盤のブレーカーが「切」になっている。</li> <li>● 電源プラグがはずれている。</li> <li>● 整流板が開いているか取り付いていない。</li> </ul>	<ul style="list-style-type: none"> <li>● 分電盤のブレーカーを「入」にする。</li> <li>● 電源プラグを差し込む。</li> <li>● 整流板を正しく取り付ける。(7、13 ページ参照)</li> </ul>
<ul style="list-style-type: none"> <li>● 表示ランプが点滅する</li> <li>● スイッチを押すと警告音が鳴る</li> </ul>	<ul style="list-style-type: none"> <li>● 整流板が正しく取り付いていない。</li> <li>● ディスクが正しく取り付いていない。</li> </ul>	<ul style="list-style-type: none"> <li>● 整流板を正しく取り付ける。(7、13 ページ参照)</li> <li>● ディスクを正しく取り付ける。(12 ページ参照)</li> </ul>
<ul style="list-style-type: none"> <li>● オイルガードに油がたまらない</li> </ul>	<ul style="list-style-type: none"> <li>● 油料理の頻度や気候により油のたまり具合が異なるため。</li> <li>● フードや整流板などに油がついている。(ディスク以外についた油はオイルガードにはたまりません。)</li> </ul>	<ul style="list-style-type: none"> <li>● オイルガードに油がたまってから捨てる。(11 ページ参照)</li> <li>● フードや整流板についた油はその都度ふき取る。(8 ページ参照)</li> </ul>
<ul style="list-style-type: none"> <li>● 異音がする</li> </ul>	<ul style="list-style-type: none"> <li>● 外からの給気が十分でない。</li> <li>● ディスクの取り付けが不十分。</li> <li>● オイルガードの取り付けが不十分。</li> <li>● ディスクが汚れて目詰まりしている。</li> <li>● クッキングオイルコレクターの起動/停止時にモーターからまれに音がすることがありますが、モーター回転を制御している音であり、異常ではありません。 ※ 減速・低速時にディスクからまれにブレーキによる減速音がする場合がありますが、異常ではありません。</li> </ul>	<ul style="list-style-type: none"> <li>● 窓・給気口を開け、十分な給気を確認する。</li> <li>● ディスクを取り付け直す。(11、12 ページ参照)</li> <li>● オイルガードを取り付け直す。(11、12 ページ参照)</li> <li>● ディスクをお手入れする。(14 ページ参照)</li> </ul>
<ul style="list-style-type: none"> <li>● 吸い込みが悪い</li> <li>● 運転音が大きい</li> </ul>	<ul style="list-style-type: none"> <li>● 外からの給気が十分でない。</li> <li>● ディスクが汚れて目詰まりしている。</li> <li>● エアコンや窓からの風で煙が横にもれる。</li> <li>● 屋外のベントキャップの防鳥網が目詰まりしている。</li> <li>● 防火ダンパーが閉じていて、排気されない。</li> </ul>	<ul style="list-style-type: none"> <li>● 窓・給気口を開け、十分な給気を確認する。</li> <li>● ディスクをお手入れする。(14 ページ参照)</li> <li>● 風があたらないようにする。</li> <li>● 防鳥網をお手入れする。</li> <li>● 修理を依頼する。</li> </ul>



# 仕様

定格電圧 (V)	定格周波数 (Hz)	消費電力 (W)		風量 (m <sup>3</sup> /h)	
		ノーマル	ターボ	ノーマル	ターボ
100	50	40	66	300	420
	60				

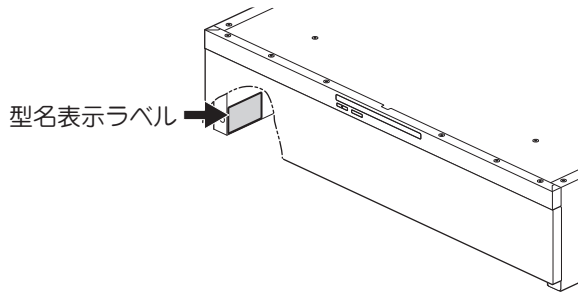
消費電力、風量の測定は JIS C 9603 による。

風量は実際の使用条件では変化しますのでご了承ください。

クッキングオイルコレクターに使用している部品は、性能向上などのために予告なしに一部変更することがあります。

# 修理を依頼されるときは

16 ページに従って調べていただき、なお異常のあるときはご使用を中止し、必ず電源プラグを抜くか、分電盤のブレーカーを切ってから、お買い上げの販売店にご連絡ください。



ご連絡していただきたい内容	
品名	電気調理機器専用 調理油煙回収ユニット クッキングオイルコレクター
型名	
お買い上げ日	年 月 日
故障の状況	できるだけ具体的に
ご住所	付近の目印なども併せてお知らせください。
お名前	
電話番号	
訪問ご希望日	

お買い上げの際に記入しておくサービス依頼されるときに便利です。

## 愛情点検



ご使用の際、  
このような  
症状はあり  
ませんか？

- スイッチを入れても、動かないときがある。
- 運転中に異音や振動がある。
- 焦げ臭いにおいがする。
- その他、異常・故障がある。

ご使用  
中止

このような症状のときは、故障や事故防止のため、ブレーカーを切り、必ず販売店に点検・修理をご相談ください。

## ★長年ご使用の製品の点検を

## 修理料金の仕組み

- 修理料金は、技術料・部品代・出張料などで構成されています。
- 技術料は、診断・故障箇所の修理および部品交換・調整・修理完了時の点検などの作業にかかる費用です。
- 部品代は、修理に使用した部品および補助材料代です。
- 出張料は、お客様のご依頼により、製品のある場所へ技術者を派遣する場合の費用です。

# アフターサービス（必ずお読みください）

## 補修用性能部品の最低保有期間

- 当社はこの製品の補修用性能部品を製造打切り後6年保有しています。  
（補修用性能部品とは、その製品の機能を維持するために必要な部品です。）

## ご不明な点や修理に関するご相談は

修理に関するご相談ならびにご不明な点は、お買い上げの販売店または富士工業株式会社「お客様ご相談窓口」までお問い合わせください。

- 製品の保証期間は、お買い上げ後取扱説明書、本体貼付ラベルの注意書に従った正常なご使用状態において1年間です。

ただし、次の場合には保証期間内でも有料になります。

- (1) 火災、地震、風水害、落雷、その他天地災害、異常電圧等不慮の事故および海岸付近、温泉地等の地域における腐食性の空気環境により生じた故障および損傷。
- (2) 使用上の誤り、改造等による故障および損傷。
- (3) ねずみ、昆虫等の動物の行為に起因する不具合。

## 【保証内容】

●製品の保証期間は、お買い上げ後、取扱説明書、本体貼付ラベルの注意書に従った正常なご使用状態において1年間です。ただし、次の場合には、保証期間内でも有料になります。

- ❶ 火災、地震、風水害、落雷、その他天地災害、異常電圧等不慮の事故および海岸付近、温泉地等の地域における腐食性の空気環境により生じた故障および損傷。
- ❷ 使用上の誤り、改造等による故障および損傷。
- ❸ ねずみ、昆虫等の動物の行為に起因する不具合。

### 補修用性能部品の最低保有期間

当社は、この製品の補修用性能部品の製造打切後6年保有しています。  
(補修用性能部品とは、その製品の機能を維持するために必要な部品です。)

### ご不明な点や修理に関するご相談は

修理に関するご相談ならびにご不明な点は、お買い上げの販売店にお問い合わせください。

## 長期使用製品安全表示制度に基づく本体表示について

(本体への表示内容)

※ 経年劣化により危害の発生が高まるおそれがあることを注意喚起するために電気用品安全法で義務付けられた右の内容の表示を本体におこなっています。

(設計上の標準使用期間とは)

※ 運転時間や温湿度など、標準的な使用条件に基づく経年劣化に対して、製造した年から安全上支障なく使用することができる標準的な期間です。

※ 設計上の標準使用期間は、無償保障期間とは異なります。また、偶発的な故障を保証するものでもありません。

●「経年劣化とは」

長期間にわたる使用や放置に伴い生ずる劣化をいいます。



【製造年】

本体に西暦4ケタで表示してあります。

【設計上の標準使用期間】

7年

設計上の標準使用期間を超えてお使いいただいた場合は、経年劣化による発火・けが等の事故に至るおそれがあります。

## お客様の個人情報のお取り扱いについて

当社および当社関係会社（以下「当社」）は、お客様よりお知らせいただいたお客様の氏名・住所などの個人情報（以下「個人情報」）を、下記の通り、お取り扱いします。

1. 当社は、お客様の個人情報を、当社製品のご相談への対応や修理およびその確認などに利用させていただき、これらの目的のためにご相談内容の記録を残すことがあります。  
なお、修理やその確認業務を当社の協力会社に委託する場合、法令に基づく義務の履行または権限の行使のために必要な場合、その他正当な理由がある場合を除き、当社以外の第三者に個人情報を開示・提供いたしません。
2. 当社は、お客様の個人情報を、適切に管理します。
3. お客様の個人情報に関するお問い合わせは、ご相談いただきました窓口にご連絡ください。

## 修理依頼について

修理を依頼される時は、お買い上げの販売店、または富士工業株式会社「お客様ご相談窓口」にご連絡ください。

お客様メモ

購入店名

電話 ( )

ご購入年月日

年 月 日