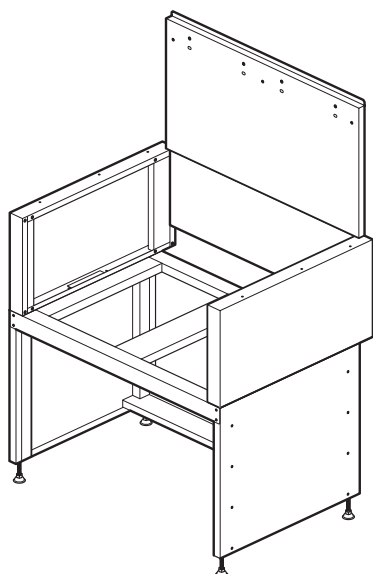


店舗専用

レンジフード用架台 取付説明書



もくじ

安全上のご注意.....	2～3
各部のなまえ.....	4
製品寸法図.....	5
付属品.....	6
取り付けかた.....	7～12
1. 付属品の確認.....	7
2. 架台の組み立て.....	7～8
3. 連結用架台の組み立て.....	9
4. フードの取り付け.....	10～12

本書はレンジフード用架台の取付説明書です。
レンジフードの取り付け、および安全上の注意事項、使用上のご注意などについては
レンジフードの取付説明書をよくお読みになり、正しく取付作業をおこなってください。

施工管理会社・工事店様へ：
この取付説明書は取り付け後、
店舗管理者様へ必ずお渡し
ください。

取り付け前に「安全上のご注意」をよくお読みのうえ、
正しく取り付けをおこなってください。

4103 0281



* 4 1 0 3 0 2 8 1 *

安全上のご注意

- 取り付けの前に、この「安全上のご注意」をよくお読みのうえ、正しく取り付けをおこなってください。
- ここに示した注意事項は、製品を安全に正しく取り付け、あなたや他の人々への危害や損害を未然に防止するためのものです。また注意事項は、危害や損害の大きさと切迫の程度を明示するために、誤った取り扱いをすると生じることが想定される内容を「警告」「注意」の2つに区別しています。いずれも安全に関する重要な内容ですので、必ず守ってください。

 **警告** : 人が死亡または重傷を負う可能性が想定される内容。

 **注意** : 人が傷害を負う可能性および物的損害のみの発生が想定される内容。

お守りいただく内容の種類を次の絵表示で区分し、説明しています。

絵表示の例



○ 記号は行為を禁止する内容を告げるものです。図の中や近傍に具体的な禁止内容（左図の場合は分解禁止）が描かれています。



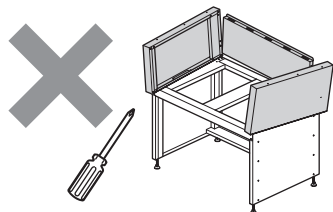
● 記号は行為を強制したり指示する内容を告げるものです。図の中に具体的な指示内容（左図の場合は電源プラグをコンセントから抜いてください）が描かれています。

警告



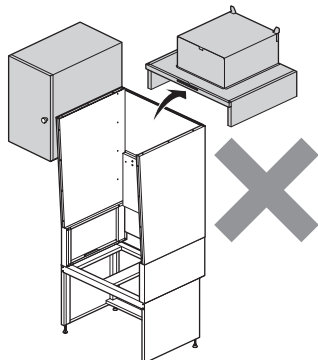
分解・修理・
改造禁止

- 絶対に分解したり修理・改造をしないこと
倒壊してけがをするおそれがあります



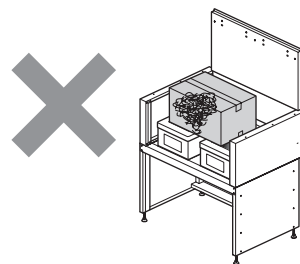
禁止

- 設置後、ご自身で製品周辺の改装をしないこと
製品設置後、周囲の改装（レンジフードを取りはずす、吊り戸棚を取り付けるなど）をしないでください
設置基準上問題となるおそれがあり、火災などの原因になります



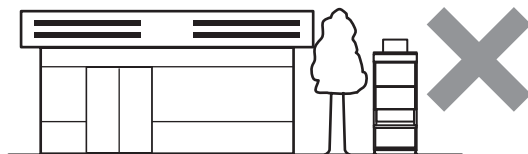
使用禁止

- 製品を他の用途に使用しないこと
本製品は電気フライヤー用の架台です
他の用途に使用したり、他の機器を使用すると、異常過熱等による焼損、火災、機器の故障などの原因になります



使用禁止

- 屋外に設置しないこと
本製品は屋内専用です
屋外で使用すると、機器の故障などの原因になります



安全上のご注意

警告



使用禁止

- 業務用途以外に使用しないこと
本製品は業務用です
一般家庭用としては使用しないでください



必ず守る

- 工事は専門業者に依頼すること
お客様ご自身で工事をされ、不備があった場合、機器の故障や火災、事故等の原因になります



取付注意

- 建築基準法（同施行令）および消防法などの関連法規に従って工事をおこなうこと
火災などの原因になります



取付注意

- 安定の良い、丈夫で水平な不燃構造の上に設置すること
不安定なところや傾いたところに設置すると、機器が傾いてやけどやけがなどの原因になります



必ず守る

- 清掃を怠らないこと
清掃を怠ると、たまった油やごみ、ホコリなどが燃えるなど、火災の原因になります
また、ステンレスを使用している部材や部品なども、清掃を怠ると周囲の環境やご使用状況などにより錆が発生する場合があります

＜錆が発生する要因＞

- ・ 塩分、酸、汚れかすなどが付着したままになっている
- ・ 鉄や赤錆等が付着したままになっている
- ・ 塩素系の薬剤やオゾン水などの液体を使用したままになっている

錆の原因となる汚れ等は清掃し、ステンレス表面を常に清潔に保つようにしてください

＜お手入れのしかた＞

1日1回以上、中性洗剤を含ませた布で汚れをふき取り、乾いた布で水気を取ってください

注意



使用禁止

- 水のかかりやすい場所や湿気の多い場所では絶対に使わないこと
感電および故障の原因になります



取付禁止

- 振動、衝撃の多い場所に設置しないこと
故障の原因になります



取付注意

- 保守点検のためのメンテナンススペースを設けること
点検ができないおそれがあります



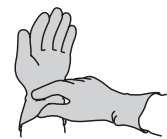
必ず守る

- ご使用前に外装の保護フィルムをはがすこと
そのまま使うと高温により変色や外装の汚れ、火災などの原因になります



手袋をする

- 点検やお手入れの際は、必ず厚手の手袋をすること



鋼板の切り口や角でけがをするおそれがあります



取扱注意

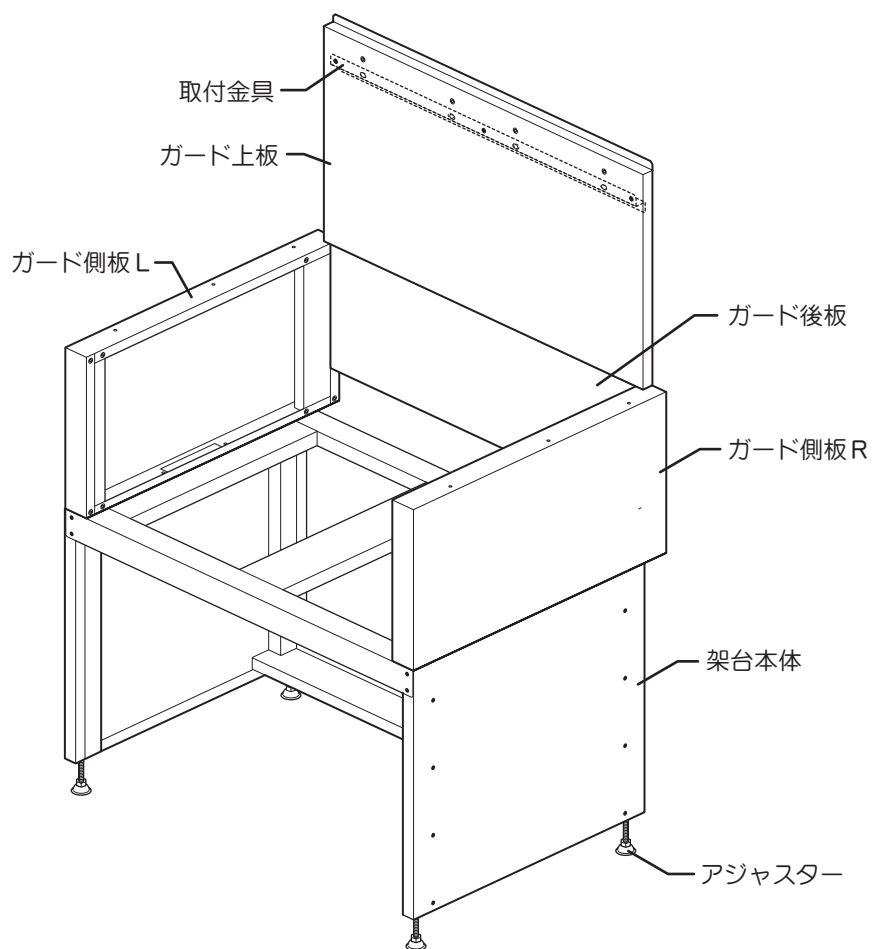
- 取り扱い、移動の際は十分注意すること
転倒などによるけがのおそれがあります



必ず守る

- アジャスターまたは本体に耐震金具を取り付けること
地震などにより本体が倒れ、けがの原因になります

各部のなまえ



※ 本製品は弊社レンジフードの専用架台です。

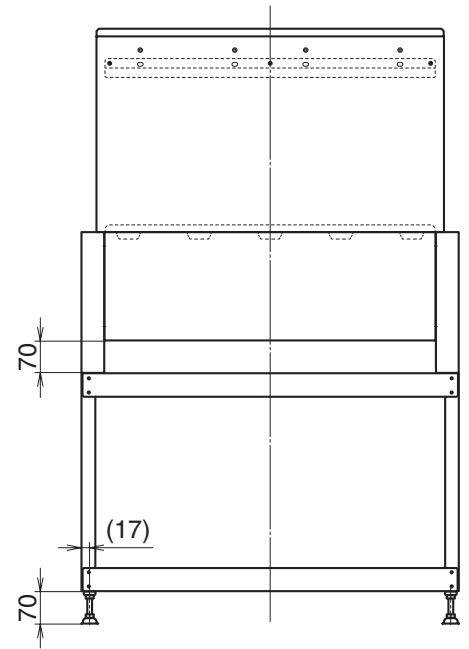
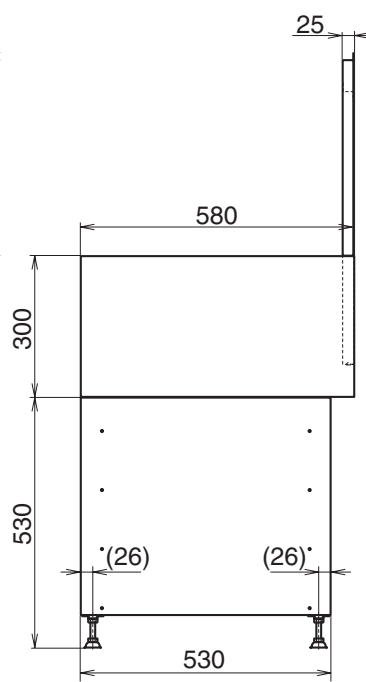
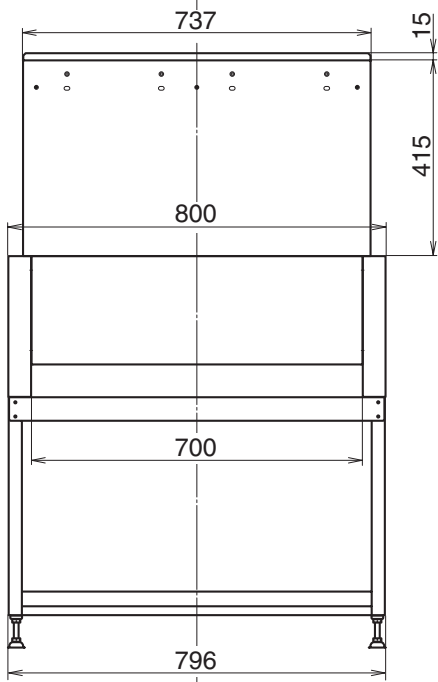
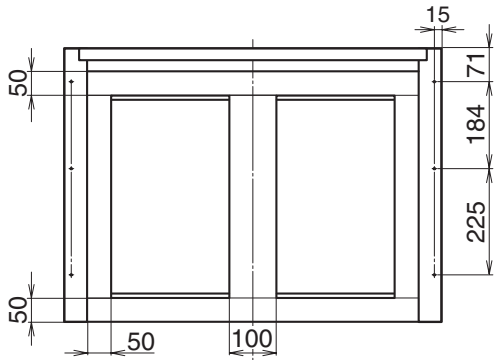
■ 電気フライヤー使用推奨品

本製品に組み合わせる電気フライヤーとして、以下製品の使用を推奨しております。



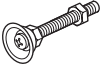
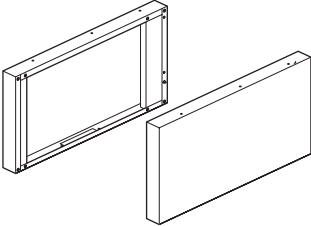
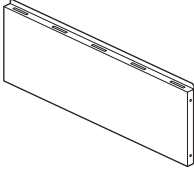
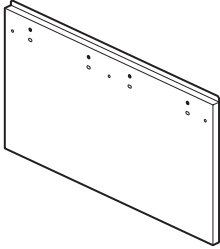
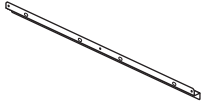
メーカー	株式会社マルゼン
型式	MIF-BL7T

製品寸法図

(単位 : mm)




付属品

	<p>低頭ねじ (M4 × 8) (7 本)</p>	<p>取付金具、ガード上板の取り付けに使用します。</p>
	<p>トラスねじ (M4 × 10) (12 本)</p>	<p>ガード側板L・R、およびガード後板の取り付けに使用します。</p>
	<p>アジャスター (4 本)</p>	<p>架台本体下部に取り付けて使用します。</p>
	<p>ガード側板L・R (各 1 枚)</p>	<p>架台本体に取り付けて使用します。</p>
	<p>ガード後板 (1 枚)</p>	<p>架台本体に取り付けて使用します。</p>
	<p>ガード上板 (1 枚)</p>	<p>レンジフードに付属の連結用架台に取り付けて使用します。</p>
	<p>取付金具 (1 本)</p>	<p>ガード上板の取り付けに使用します。</p>

取り付けかた

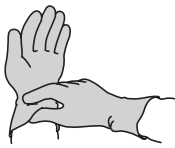
1. 付属品の確認

⚠ 注意



手袋をする

- 取り扱いの際は、必ず厚手の手袋をすること
鋼板の切り口や角でけがをするおそれがあります



付属品を確認します。

梱包箱から付属品を取り出し、前ページの付属品一覧により不足がないか確認します。

お願い

- ・ 組立、取付作業の際はキズ・破損のないように十分注意してください。
- ・ 床で作業する場合、本体および床にキズを付けないため、必ずシートを敷いた上で作業をおこなってください。

2. 架台の組み立て

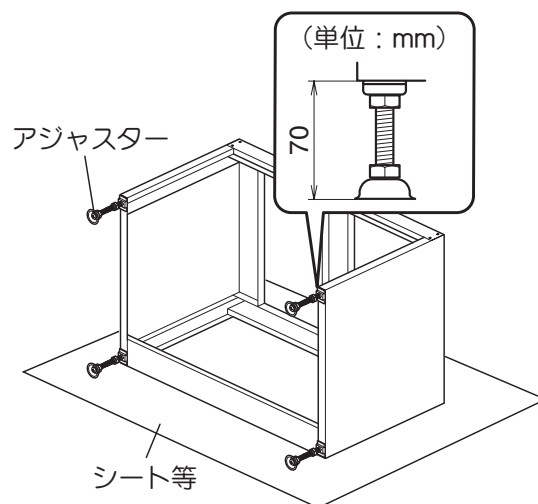
本書はレンジフード用架台の取付説明書です。
レンジフードの取り付け、および安全上の注意事項、使用上のご注意などについてはレンジフードの取付説明書をよくお読みになり、正しく取付作業をおこなってください。

1 架台本体にアジャスターを取り付けます。

架台本体を図のように置き、付属品のアジャスター4本をねじ込み、架台本体の下端から70mmとなるよう調節します。

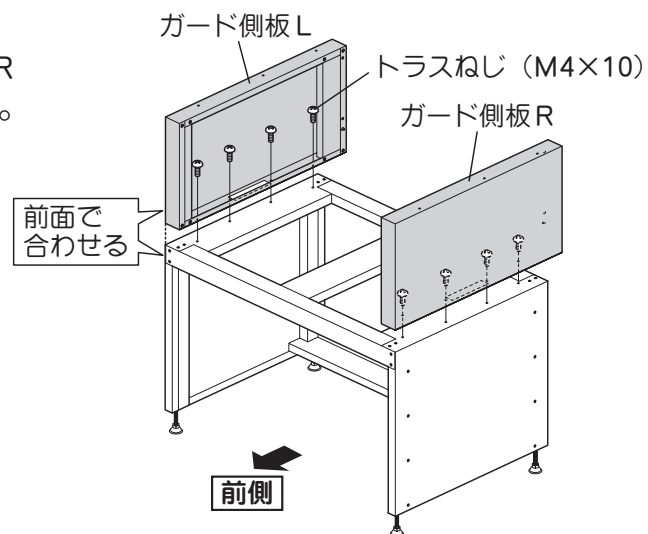
お願い

本体および床にキズを付けないため、必ずシートを敷いた上で作業をおこなってください。

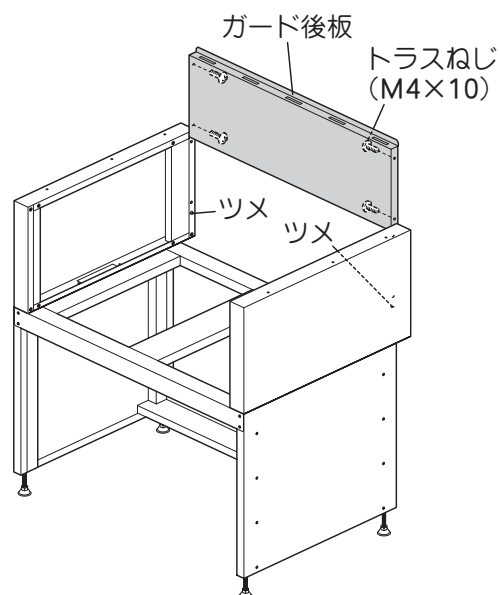


取り付けかた

- 2** ガード側板L・Rを取り付けます。
架台本体を図のように正立させ、ガード側板L・Rを、トラスねじ (M4 × 10) 各4本で取り付けます。



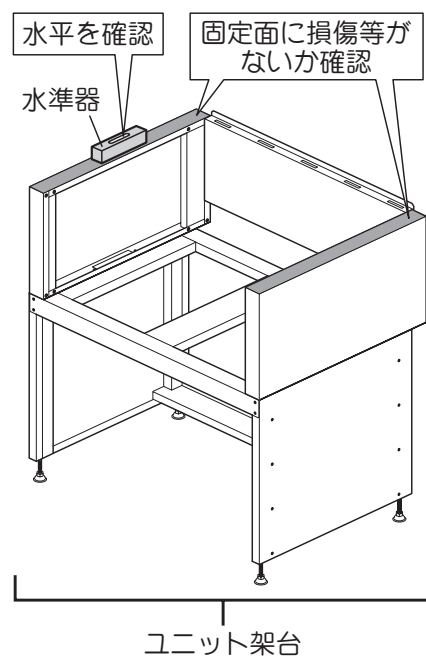
- 3** ガード後板を取り付けます。
ガード後板の両端を、ガード側板L・Rのそれぞれのツメの上に仮置きして、トラスねじ (M4 × 10) 4本で取り付けます。



- 4** 各部の水平を確認します。
水準器等を使ってユニット架台の水平を測定します。水平でない場合はきちんと水平になるよう、下部のアジャスターで適宜調整してください。

お願い

水平出しは確実にしておこなってください。ユニット架台が水平に設置されていないと、製品を正しく取り付けることができません。

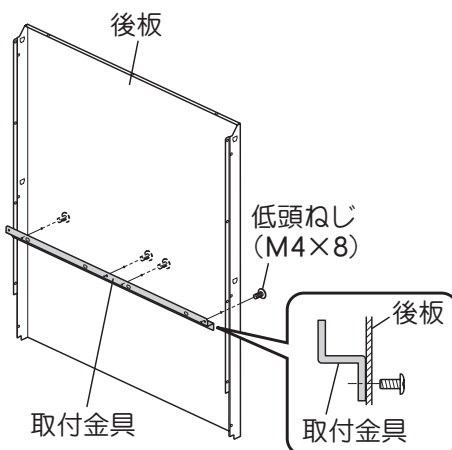


取り付けかた

3. 連結用架台の組み立て

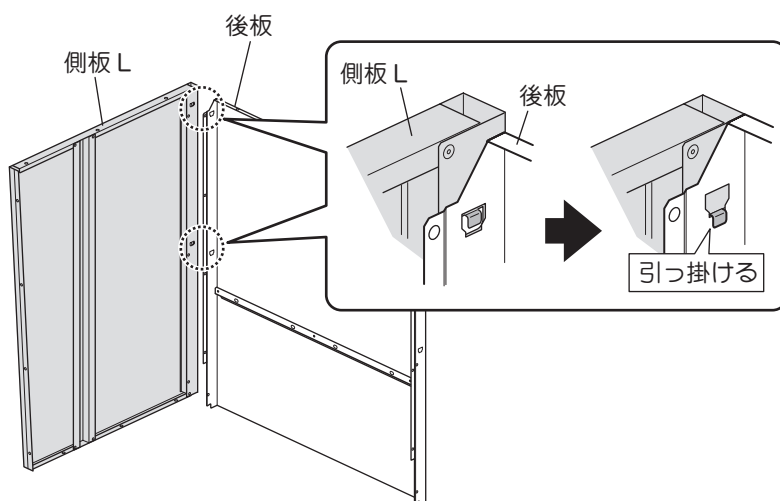
※ 本製品に付属の取付金具、ガード上板およびそれらの取り付けに使用するねじを除き、連結用架台の構成部品はすべてフードの付属品となります。

- 1** 後板〔フード付属品〕を組み立てます。
後板の保護フィルムを剥がし、取付金具を低頭ねじ（M4×8）4本で取り付けます。

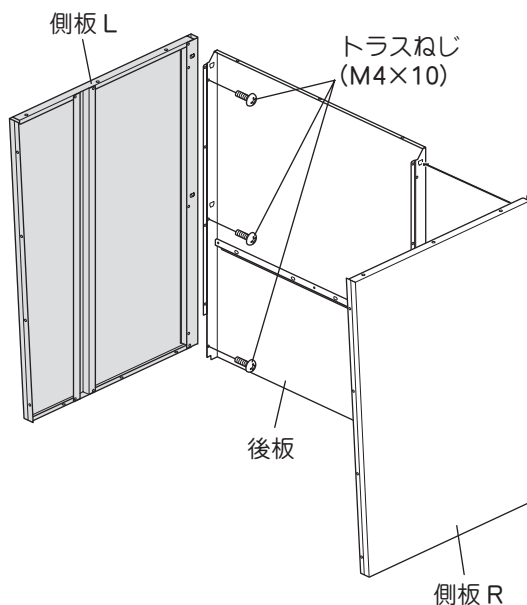


- 2** 側板 L・R〔フード付属品〕を取り付けます。

1) 後板に側板 L のツメ（2ヶ所）を引っ掛け、仮固定します。



2) トラスねじ（M4×10）3本〔フード付属品〕で、側板 L を後板に固定します。



3) 側板 R も同様の手順で後板に固定します。

取り付けかた

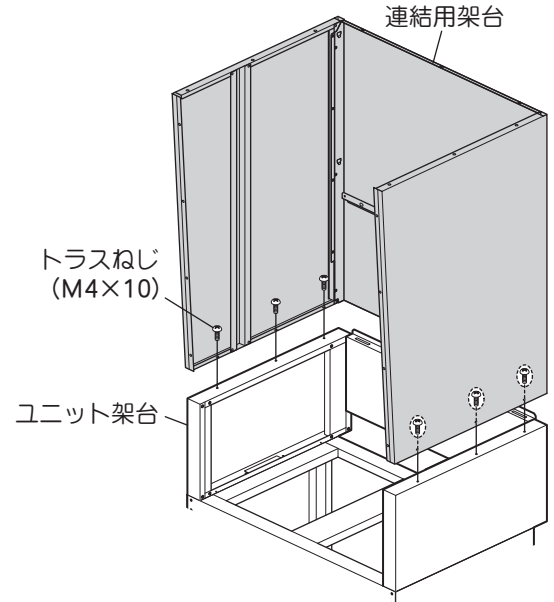
4. フードの取り付け

1 連結用架台を取り付けます。

「3. 連結用架台の組み立て」で組み立てた連結用架台を、ユニット架台の上に面合わせで載せ、付属のトラスねじ (M4×10) 6本〔フード付属品〕で取り付けます。

お願い

- ・ユニット架台と連結用架台は、ズレがないよう確実に面合わせをして取り付けてください。
- ・必ず2人以上で作業をおこなってください。連結用架台がしっかりと取り付けられるまでは非常に不安定ですので、特にご注意ください。落下によりけがをするおそれがあります。
- ・取り付け後は連結用架台が確実に取り付けられていることを確認してください。ガタつきなどがある場合は、市販のねじを使用して、さらに数ヶ所固定してください。

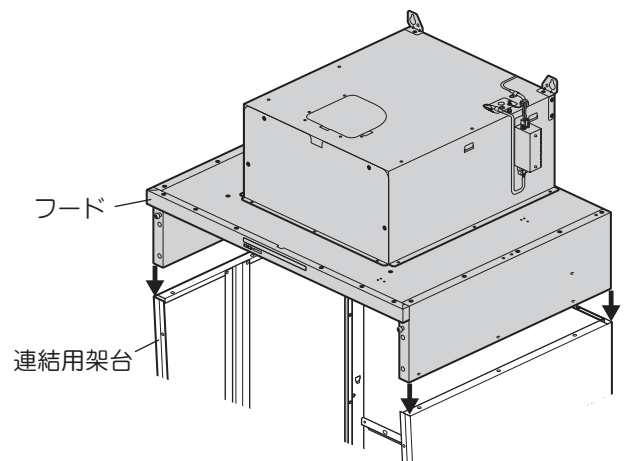


2 フードを取り付けます。

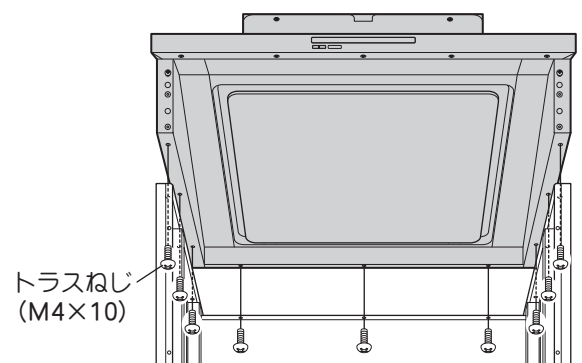
1) フードを連結用架台の上に面合わせで載せます。

お願い

- ・フードはズレがないよう確実に面合わせをして載せてください。
- ・必ず2人以上で作業をおこなってください。フードがしっかりと取り付けられるまでは非常に不安定ですので、特にご注意ください。落下によりけがをするおそれがあります。



2) フード下側から、フードの側面および背面をトラスねじ (M4×10) 各3本〔フード付属品〕でそれぞれ固定します。



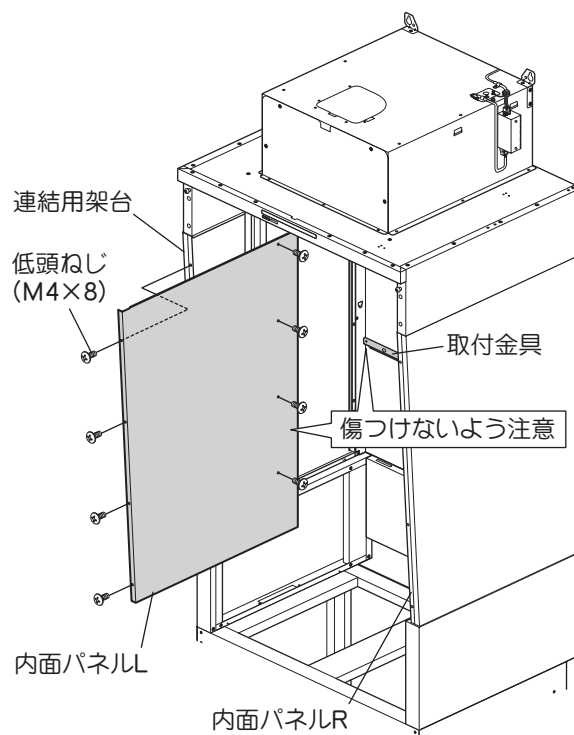
取り付けかた

3 内面パネルL・R〔フード付属品〕を取り付けます。

- 1) 内面パネルL・Rの保護フィルムをそれぞれはがします。
- 2) 連結用架台の内側側面に、内面パネルL・Rを低頭ねじ (M4 × 8) 各8本〔フード付属品〕で取り付けます。

お願い

内面パネルL・Rを連結用架台の内側に差し入れる際は、連結用架台奥にある取付金具で傷をつけないようご注意ください。

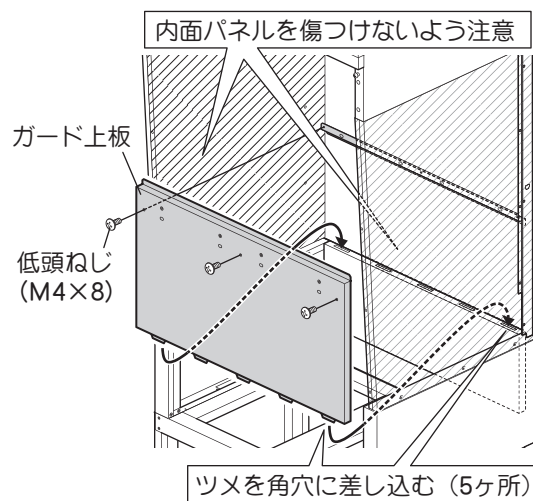


4 ガード上板を取り付けます。

ガード上板のツメ (5ヶ所) をガード後板の角穴に差し込み、連結用架台の内側奥に押し付けながら、ガード上板を低頭ねじ (M4 × 8) 3本で取り付けます。

お願い

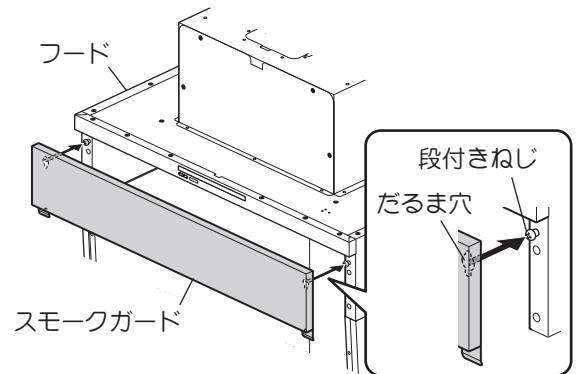
ガード上板を連結用架台の内側に差し入れる際は、内面パネルL・Rを傷つけないようご注意ください。



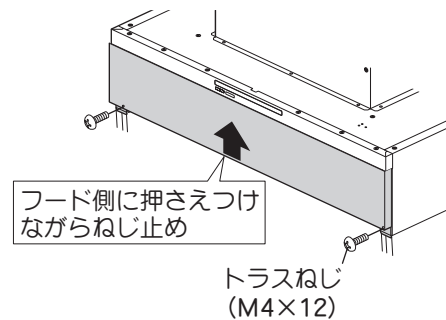
取り付けかた

5 スモークガード〔フード付属品〕を取り付けます。

- 1) フード前面の段付きねじ 2 本にスモークガードのたるま穴を引っ掛けます。



- 2) スモークガードをフード側に押さえつけながら上方に持ち上げ、トラスねじ (M4 × 12) 2 本〔フード付属品〕で取り付けます。



- 以降はレンジフードに付属の取付説明書 (16 ページ手順「7 排気口を取り付けます。」以降) を参照のうえ、取付作業をおこなってください。
- 取付作業終了後、本書を機器の説明書と共に店舗管理者様へお渡しください。