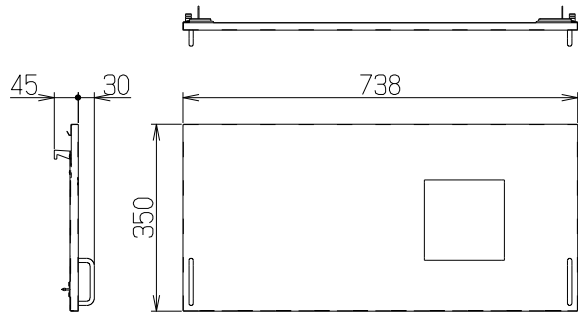
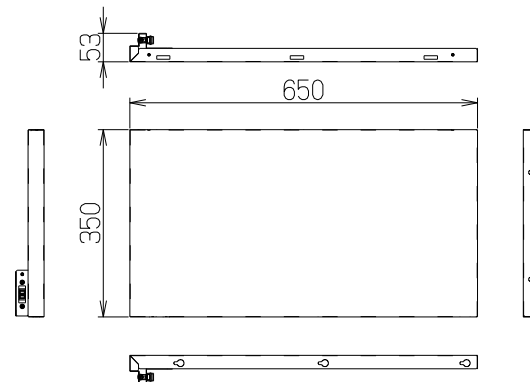


①前蓋

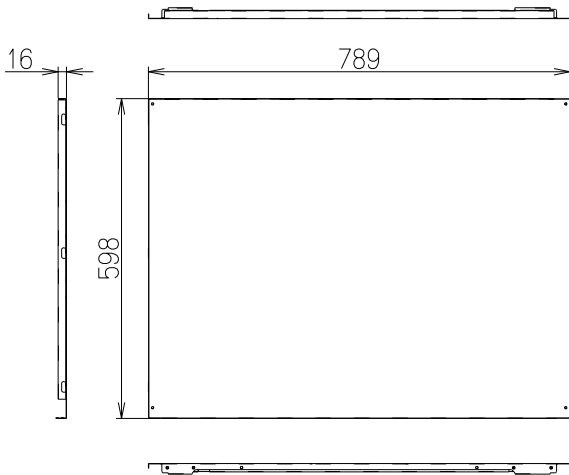


②側板R/L

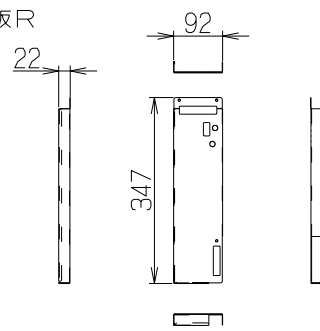
※下図はRを示す。(LはRに対し対称)



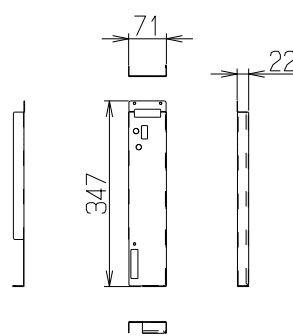
③天板



④塞ぎ板R



⑤塞ぎ板L

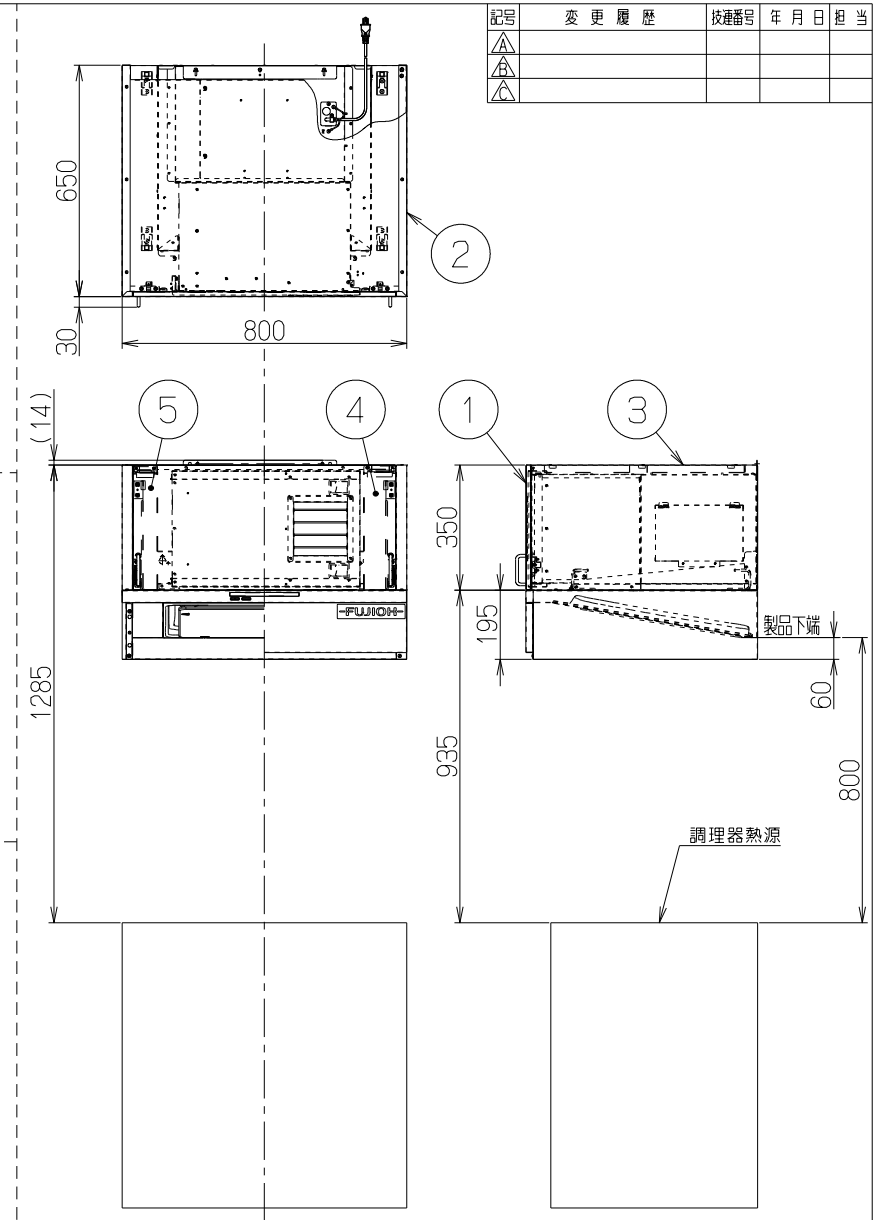


構成部品・付属品

- ①前蓋 1個
- ②側板R/L 各1個
- ③天板 1個
- ④塞ぎ板R 1個
- ⑤塞ぎ板L 1個
- ・低頭ねじ(M4×8) 12本
- ・座付きねじ(φ5.1×45) 2本

注) 1. 本図はCOCRKシリーズの幕板セットの
取付状態を示す。

記号	変更履歴	抜番番号	年月日	担当
△				
△				
△				



取付図

COC-MS-8350S		429061Z9	ステンレス No.4仕上		—
型名		製品コード	色調		区分No.
作成	2024/03/11		型名	COC-MS-8350	
更新	****/**/**		型名	オリジナル：幕板セット	
			型番	4290030	
-FUJIOH- 富士工業株式会社			三角法	尺	×
			型名	製品姿図	