

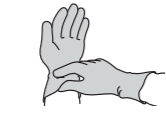


# 幕板セット 取付説明書

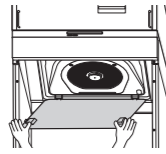
本書は「電気調理機器専用クッキングオイルコレクター」専用の幕板セット取付説明書です。  
電気調理機器専用クッキングオイルコレクターの取り付けについては、製品に付属の取付説明書をお読みください。

## 注意

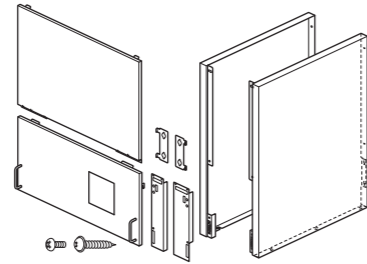
**手袋をする**  
● 取り扱いの際は、必ず厚手の手袋をすること  
鋼板の切り口や角だけがをずらすおそれがあります



**取付注意**  
● 部品の取り付けは確実に  
おこなうこと  
落下によりけがをずらすおそれがあります



## 構成部品



### 幕板セット (COC-MST シリーズ)

- 幕板 (1枚)
- 横幕板 R/L (各1枚)
- 塞ぎ板 R/L (各1枚)
- 前ふた (1枚)
- 低頭ねじ (M4×8) (8本)
- 座付ねじ (φ5.1×45) (8本)
- 幕板固定金具 (2個)

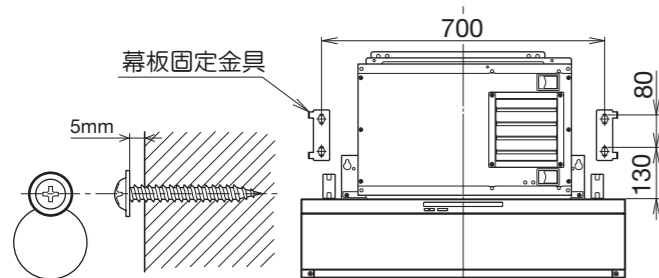
## 取り付けかた

取り付けをおこなう前に、製品に付属の取付説明書に記載されている「電気配線」の項を参照して電源プラグをコンセントに差し込んでください。

- お願い**
- 必ず分電盤のブレーカーを「切」にしてからおこなってください。
  - 必ずアース工事 (D種接地工事) をしてください。
  - 幕板を取り付けたあとは、電源プラグの抜き差しはできなくなります。

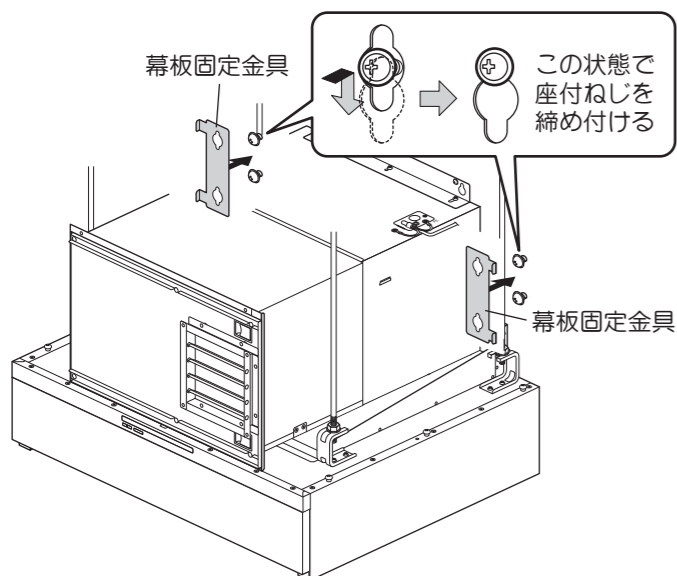
### 1 座付ねじを壁面にねじ込みます。

幕板固定金具の取付位置 (左右各2ヶ所) に、付属品の座付ねじ (φ5.1×45) 4本を壁面とのすきま5mmまで締め付けます。



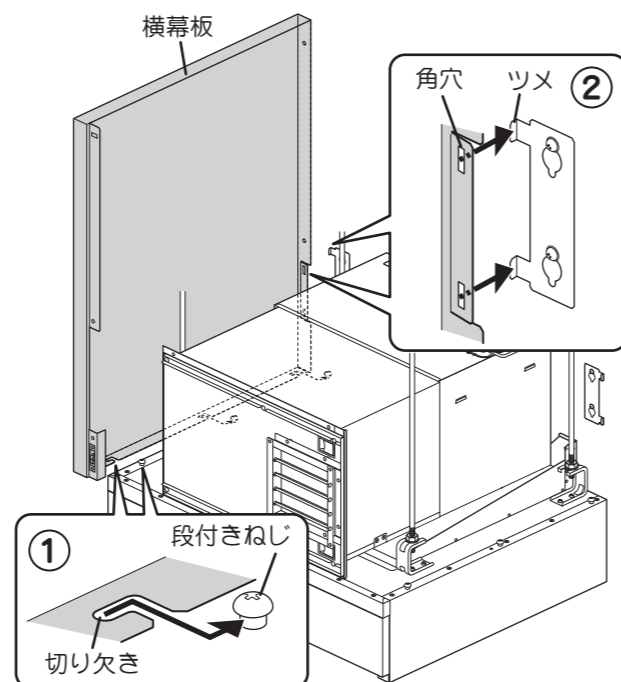
### 2 幕板固定金具を取り付けます。

取り付けした座付ねじ (左右各2本) に幕板固定金具を引っ掛け、座付ねじをしっかりと締め付けます。

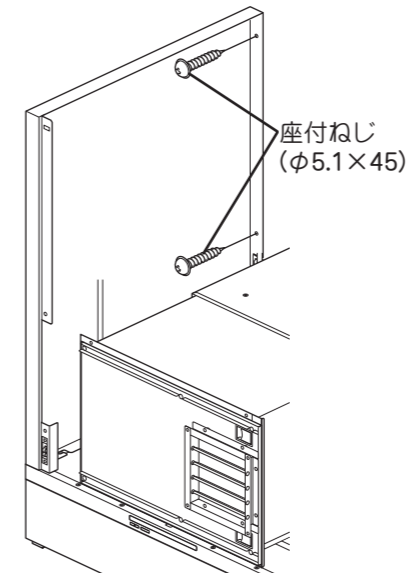


### 3 横幕板を取り付けます。

- 1) 横幕板の保護フィルムをはがします。
- 2) フードの段付ねじ (左右各3ヶ所) に横幕板下面の切り欠きを差し込み、壁に突き当たるまで奥にスライドさせます (①)。  
同時に、前手順で壁に取り付けた幕板固定金具のツメを、横幕板の角穴に差し込みます (②)。

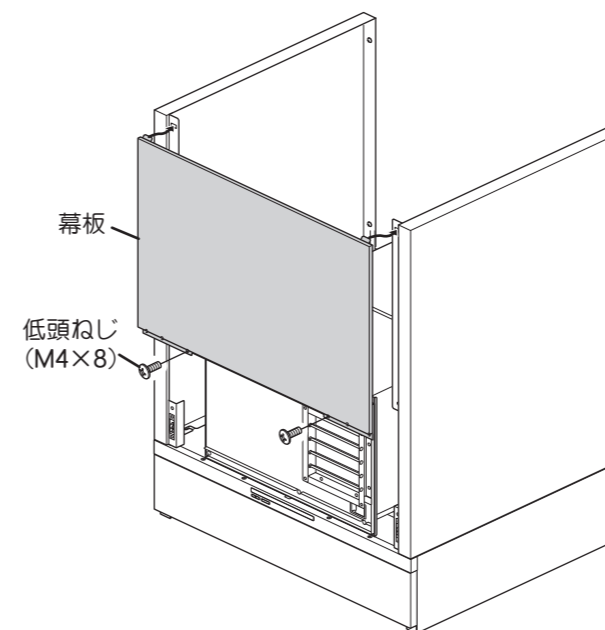


- 3) 付属品の座付ねじ (φ5.1×45) 2本で、横幕板を壁面に固定します。
- 4) もう1枚の横幕板も同様にして取り付けます。



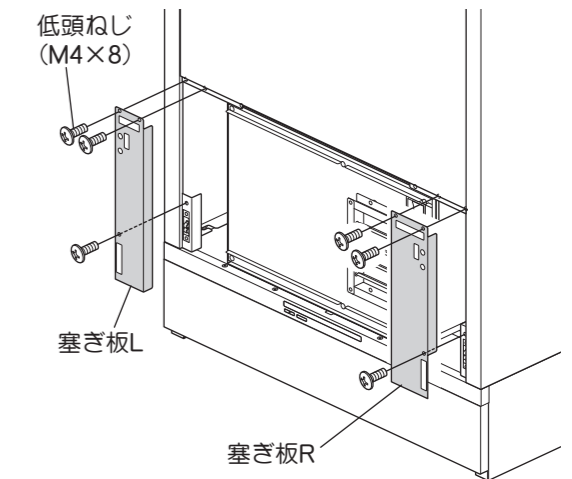
### 4 幕板を取り付けます。

- 1) 幕板の保護フィルムをはがします。
- 2) 横幕板上部にある角穴に幕板のツメを差し込み、幕板の下部2ヶ所を付属品の低頭ねじ (M4×8) 2本で固定します。  
※ 横幕板の高さに合うまで押し込んでください。



## 取り付けかた

- 3) 幕板、横幕板に塞ぎ板を合わせて付属品の低頭ねじ (M4×8) 各3本で取り付けます。



- 4) 製品に付属の取付説明書を参照し、脱臭フィルター・エアフィルターを取り付けます。

### 5 前ふたを取り付けます。

- 1) 前ふた上部両端にある落下防止ツメを溝に差し込んで引っ掛けます (①)。
- 2) 前ふたを持ち上げて、上部2ヶ所のツメを差し込みます (②)。
- 3) ラッチで固定されるよう前ふたのトッテを押し込み、前ふたを固定します (③)。

