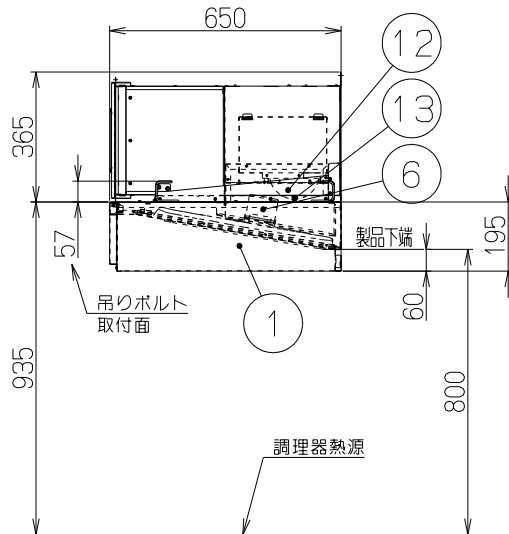
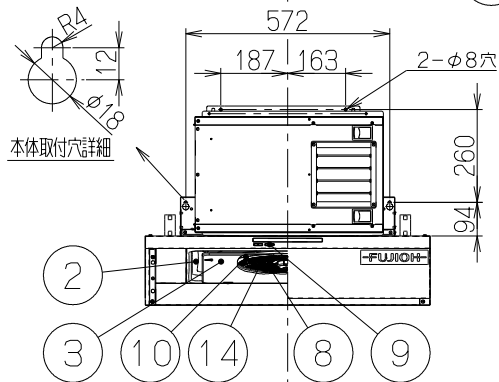
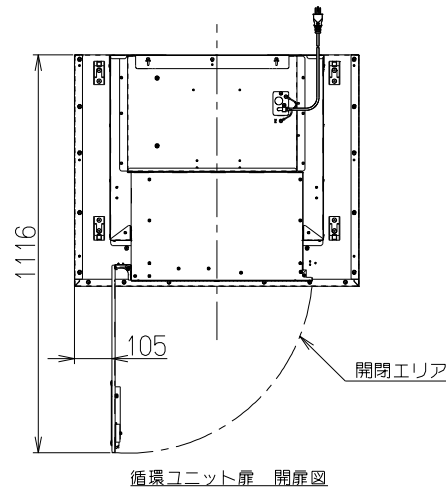
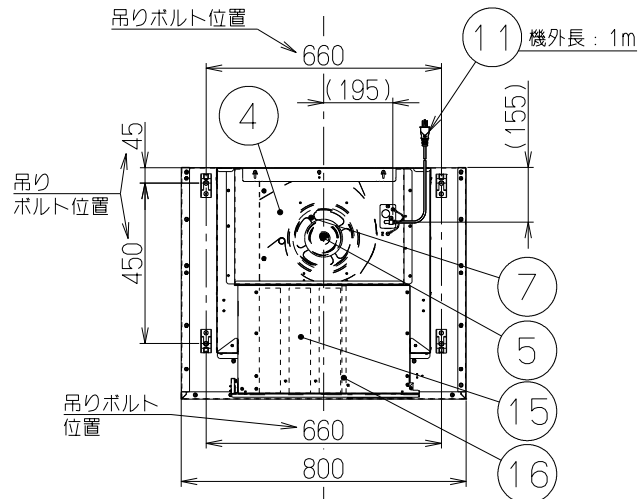


記号	変更履歴	技種番号	年月日	担当
△				
△				
△				



主要部品一覧表				
品番	部品名	材質	表面処理	色調
1	フード本体	ステンレス		
2	オイルパネル	亜鉛めっき鋼板	フッ素塗装	シルバーメタリック
3	整流板	亜鉛めっき鋼板	フッ素塗装	シルバーメタリック
4	ケーシング	亜鉛めっき鋼板		
5	モーター(ファン用)	8極DCブラシレスモーター	E種	
6	モーター(ティスク用)	8極DCブラシレスモーター	E種	
7	ファン	亜鉛めっき鋼板(シロココファン)		
8	ティスク(グリス除去装置)	ステンレス	両面親水性塗装: クリアー(ワンタッチ着脱)	
9	スイッチ	ソフトタッチ式スイッチ(運転入/切, 風量(ノーマル・ターボ))		
10	オイルガード	亜鉛めっき鋼板	フッ素塗装	シルバーメタリック
11	電源コード	プラグ付キャブタイヤ丸型コード 0.75mm ² 3心 2極接地極付差込プラグ		
12	防火ダンパー	ステンレス		
13	温度ヒューズ	C5191R	ヒューズ熔断温度: 120℃	
14	サーモスタット	温度検知センサー(異常温度上昇時に電源OFF)、自動復帰		
15	脱臭フィルター	セラミック		
16	エアフィルター	ガラス繊維		

*本製品の外部板厚はt0.8mm以上です。

- 注) 1. 本製品は電気調理機器専用とする。
 2. 捕集性に影響があるため製品下端には別売品COC-RKBもしくはCOC-SBPを取り付けること。
 3. 離隔距離は熱源から製品下端まで800mmとすること。

特性表

型名	定格電圧(V)	速調	定格周波数(Hz)	消費電力(W)	風量(m ³ /h)	騒音(dB)	製品質量(kg)
COCRK-801S	100	ターボ	50	119	400	48	40.0
			60				
		ノーマル	50	71	300	45	
			60				

*騒音値は製品から1m地点にて測定したA特性音圧レベルです。

COCRK-801S		429056Z9	ステンレス No.4仕上		DJ006
型名		製品コード	色調		区分No.
作成	2023/08/28			型名	COCRK-801(フード)
更新	****/**/**			図番	オリジナル
-FUJIOH- 富士工業株式会社				図名	4290024
三角法 1/5				製品姿図	