

BDR-1HL/3HL/4HL

排気

壁面取付タイプ

1HL: BL I 型相当風量 | 3HL: BL III 型相当風量
4HL: BL IV 型相当風量

<https://www.fujioh.com/product>



BDR-3HL-601 SI (前幕板付属)

[色] **SI** シルバーメタリック | **BK** ブラック | **W** ホワイト

	型名	価格
[600間口]	BDR-1HL-601 SI/BK/W	オープン価格
[750間口]	BDR-1HL-751 SI/BK/W	
[900間口]	BDR-1HL-901 SI/BK/W	
[600間口]	BDR-3HL-601 SI/BK/W	オープン価格
[750間口]	BDR-3HL-751 SI/BK/W	
[900間口]	BDR-3HL-901 SI/BK/W	
[600間口]	BDR-4HL-601 SI/BK/W	オープン価格
[750間口]	BDR-4HL-751 SI/BK/W	
[900間口]	BDR-4HL-901 SI/BK/W	

[主な特長]

ファンシークリーン※1 | スロットフィルタ | 高気密電動式シャッター DSK-150 (特注対応)

※1ファンシークリーン対象パーツ: フィルター

主な特長

■機能 ■お手入れ ■施工性

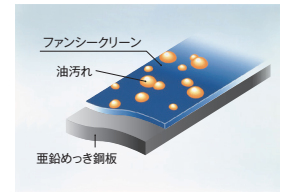
高気密電動式シャッター DSK-150 (特注対応)

シャッターが閉じる際にもモーターによる制御をおこない、かつ高トルクで密閉させることにより、外部騒音・外風の侵入をカットします。電動密閉式シャッターよりも気密・遮音性能が高いため、外部騒音・外風の侵入をさらに減らせます。



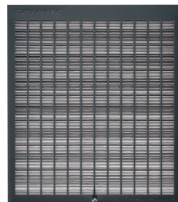
ファンシークリーン

油汚れをはじき、浮かせた状態でふき取りを可能にした素材です。従来一般的な材質に比べ、お手入れにかかる手間と時間を軽減します。



スロットフィルタ

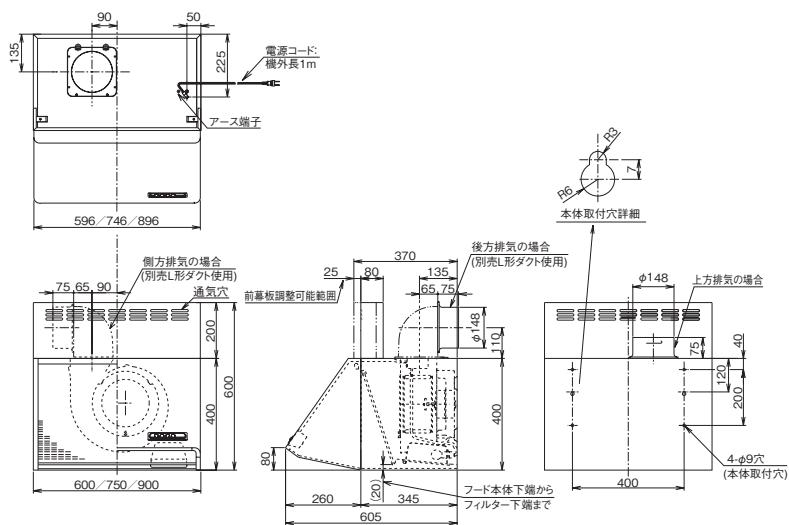
スロットタイプのフィルタは、スリット状の細かいすきまが、微小な油の粒子までしっかりとキャッチします。さらにファンシークリーン仕上げにより油汚れをはじき、お手入れは手軽で簡単です。



製品寸法図／特性表／静圧 - 風量曲線

●各製品寸法図・イラストの単位はmmです。 ●特性表の風量値はJIS C9603チャンバー法による。

製品寸法図



特性表

型名	定格電圧 (V)	ノッチ	定格周波数 (Hz)	消費電力 (W)※	風量 (m³/h)		騒音 (dB)	質量 (kg)
					0Pa	50Pa		
BDR-1HL-601	100	強	50	57	380	325	32	13.0
BDR-1HL-751			60	57	340	275	30	14.0
BDR-1HL-901			60	31	210	—	25	15.0
		弱	60	31	200	—	25	

ミニ電球1ヶ付 (40W 口金: E17) 電球色 ※照明の消費電力は含んでおりません。

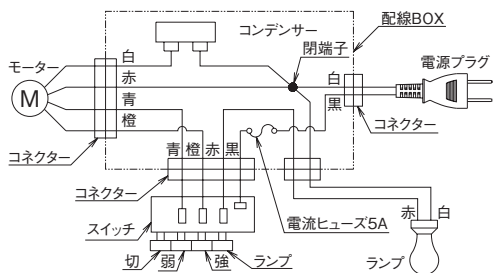
型名	定格電圧 (V)	ノッチ	定格周波数 (Hz)	消費電力 (W)※	風量 (m³/h)		騒音 (dB)	質量 (kg)
					0Pa	100Pa		
BDR-3HL-601	100	強	50	101	590	480	42	13.0
BDR-3HL-751			60	111	550	450	40	14.0
BDR-3HL-901			50	45	315	—	29	15.0
		弱	60	45	290	—	27	

ミニ電球1ヶ付 (40W 口金: E17) 電球色 ※照明の消費電力は含んでおりません。

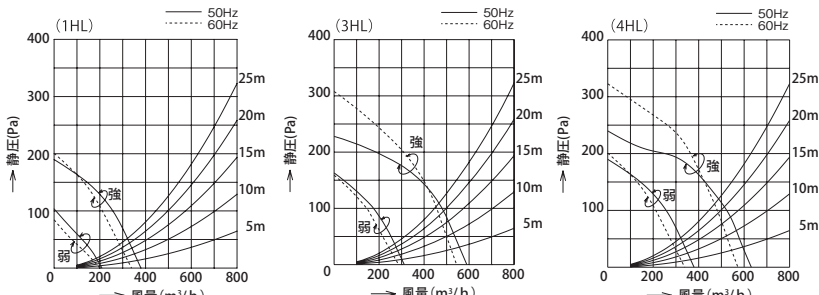
型名	定格電圧 (V)	ノッチ	定格周波数 (Hz)	消費電力 (W)※	風量 (m³/h)		騒音 (dB)	質量 (kg)
					0Pa	130Pa		
BDR-4HL-601	100	強	50	115	630	470	44	13.0
BDR-4HL-751			60	125	570	450	41	14.0
BDR-4HL-901			50	57	380	—	32	15.0
		弱	60	57	340	—	30	

ミニ電球1ヶ付 (40W 口金: E17) 電球色 ※照明の消費電力は含んでおりません。

結線図



静圧 - 風量曲線



抵抗曲線は、φ150スパイラルダクトを示す。

別売品

■横幕板 (全間口共通)

総高さ (横幕板高さ) 単位: mm	SI (シルバーメタリック)		BK (ブラック) / W (ホワイト)	
	型名	価格	型名	価格
600 (200)	YMP20-345 SI	¥5,170 (税抜価格¥4,700)	YMP20-345 BK/W	¥3,300 (税抜価格¥3,000)

■L形ダクト

型名	価格
LD-15	¥3,520 (税抜価格¥3,200)

■フィルター (交換用)

間口 単位: mm	型名	入数	価格	必要枚数
600	CSF10-3421	1	¥4,510 (税抜価格¥4,100)	2
750	CSF10-3421	1	¥4,510 (税抜価格¥4,100)	2
900	CSF10-3421	1	¥4,510 (税抜価格¥4,100)	3

-FUJIOH-

富士工業株式会社

【販売元】 富士工業販売株式会社

〒252-0206 神奈川県相模原市中央区淵野辺2-1-9 TEL.042-768-3754 FAX.042-718-6503 <https://www.fujioh.com>

お客様ご相談窓口 0120-071-686 (通話料無料) 受付時間9:00 ~ 17:30 (土・日・祝日・夏期休暇・年末年始を除く)

●価格表示は消費税10%を適用したものを記載しています。●当チラシに掲載しております全製品の価格は、メーカー希望小売価格です。ただし、オープン価格の製品は希望小売価格を定めておりません。●製品の仕様は改良などのため予告なしに変更する場合がありますのでご了承ください。●製品の色は、印刷の具合で実物と若干異なる場合があります。●当チラシは2024年3月現在のものです。