

BDR-3HL/4HL

スタンダード

シロッコファン

壁面取付タイプ

3HL:BLⅢ型相当風量
4HL:BLⅣ型相当風量

<https://www.fujioh.com/product>



BDR-3HL-601 SI (前幕板付属)

[色] **BK** ブラック **W** ホワイト **SI** シルバメタリック

	型名		価格
[600間口]	BDR-3HL-601 BK/W/SI	BDR-4HL-601 BK/W/SI	オープン価格
	BDR-3HL-6017 BK/W/SI	BDR-4HL-6017 BK/W/SI	
[750間口]	BDR-3HL-751 BK/W/SI	BDR-4HL-751 BK/W/SI	オープン価格
	BDR-3HL-7517 BK/W/SI	BDR-4HL-7517 BK/W/SI	
[900間口]	BDR-3HL-901 BK/W/SI	BDR-4HL-901 BK/W/SI	オープン価格
	BDR-3HL-9017 BK/W/SI	BDR-4HL-9017 BK/W/SI	

- ・型名末尾に「1」が付くものは総高さ600mm、「7」が付くものは総高さ700mm。
- ・付属品以外の前幕板別売品: 総高さ500mm仕様
- ・横幕板別売品: 総高さ500/600/700mm仕様

[主な特長]

ファンシークリーン※ スロットフィルタ

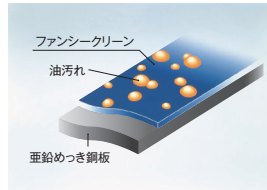
※ファンシークリーン対象パーツ: フィルター

主な特長

機能 | お手入れ | 施工性

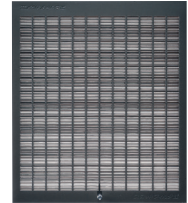
ファンシークリーン

油汚れをはじき、浮かせた状態でふき取りを可能にした素材です。従来の一般的な材質に比べ、お手入れにかかる手間と時間を軽減します。



スロットフィルタ

スロットタイプのフィルターは、スリット状の細かいすきまが、微小な油の粒子までしっかりとキャッチします。さらにファンシークリーン仕上げにより油汚れをはじき、お手入れは手軽で簡単です。



製品寸法図／特性表／静圧 - 風量曲線

●各製品寸法図・イラストの単位はmmです。 ●特性表の風量値はJIS C9603チャンパー法による。

[特性表]

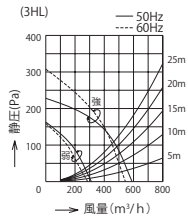
型名	定格電圧 (V)	ノッチ	定格周波数 (Hz)	消費電力 (W)※	風量 (m³/h)	騒音 (dB)	質量 (kg)
BDR-3HL-601	100	強	50	101	590	480	42
BDR-3HL-6017			60	111	550	450	40
BDR-3HL-751			50	45	315	—	29
BDR-3HL-7517		弱	60	45	290	—	27
BDR-3HL-901			—	—	—	—	—
BDR-3HL-9017			—	—	—	—	—

ミニ電球1ヶ付 (40W 口金:E17) ※照明の消費電力は含んでおりません。

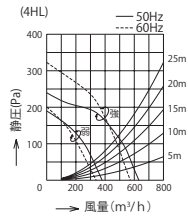
型名	定格電圧 (V)	ノッチ	定格周波数 (Hz)	消費電力 (W)※	風量 (m³/h)	騒音 (dB)	質量 (kg)
BDR-4HL-601	100	強	50	115	630	470	44
BDR-4HL-6017			60	125	570	450	41
BDR-4HL-751			50	57	380	—	32
BDR-4HL-7517		弱	60	57	340	—	30
BDR-4HL-901			—	—	—	—	—
BDR-4HL-9017			—	—	—	—	—

ミニ電球1ヶ付 (40W 口金:E17) ※照明の消費電力は含んでおりません。

[静圧-風量曲線]

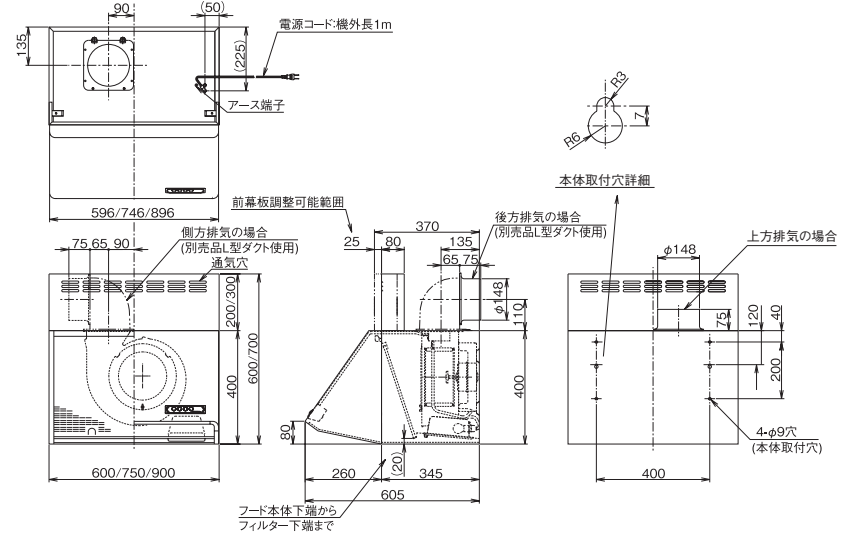


抵抗曲線は、φ150スパイラルダクトを示す。



抵抗曲線は、φ150スパイラルダクトを示す。

[製品寸法図]



-FUJIOH-

富士工業株式会社

[販売元] 富士工業販売株式会社

〒252-0206 神奈川県相模原市中央区淵野辺2-1-9 TEL.042-768-3754 FAX.042-718-6503 <https://www.fujioh.com>
 お客様ご相談窓口 0120-071-686(通話料無料) 受付時間9:00 ~ 17:30(土・日・祝日・夏期休暇・年末年始を除く)

●価格表示は消費税率10%を適用したものを記載しています。●当チラシに掲載しております全製品の価格は、メーカー希望小売価格です。ただし、オープン価格の製品は希望小売価格を定めておりません。
 ●製品の仕様は改良などのため予告なしに変更する場合がありますのでご了承ください。●製品の色は、印刷の具合で実物と若干異なる場合があります。●当チラシは2024年6月現在のものです。