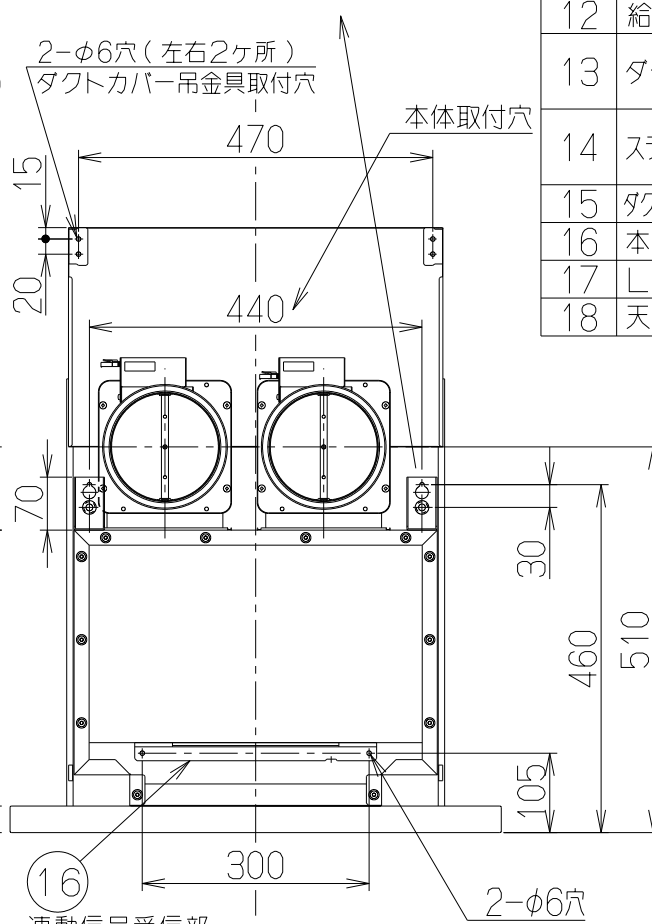
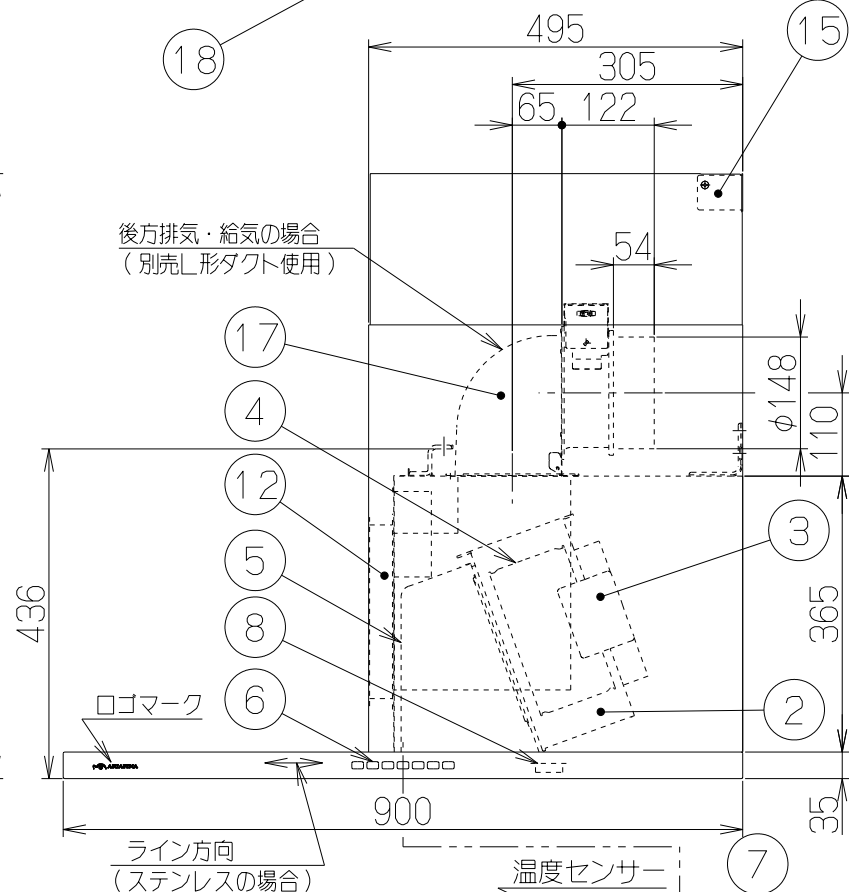
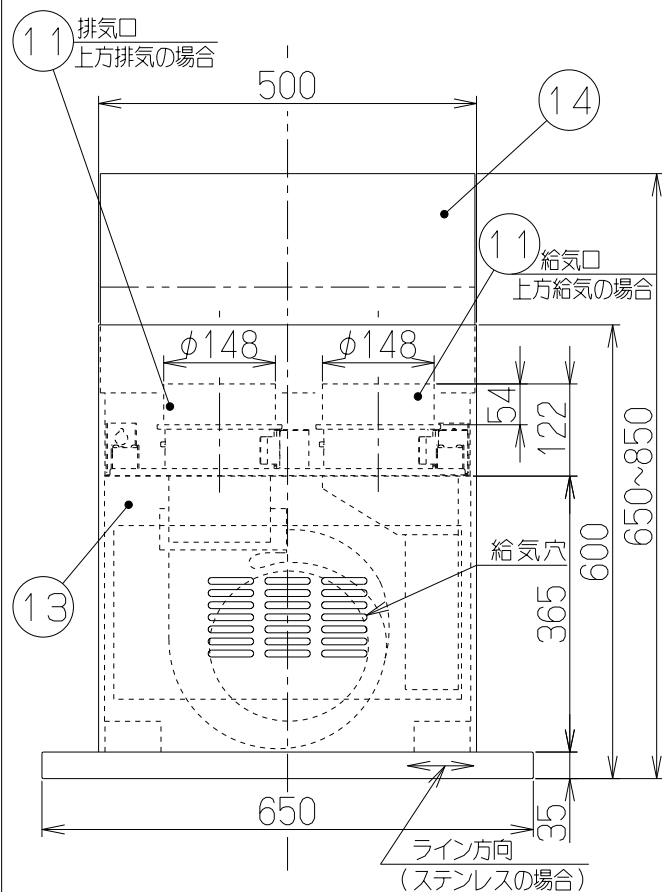
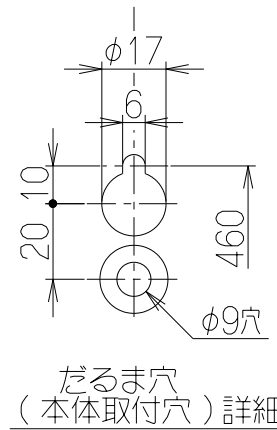
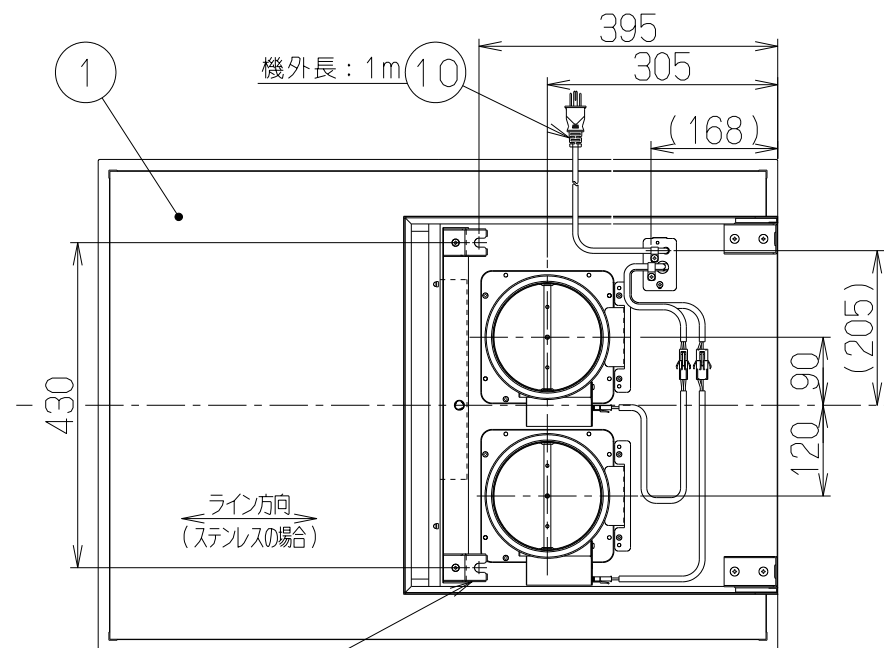


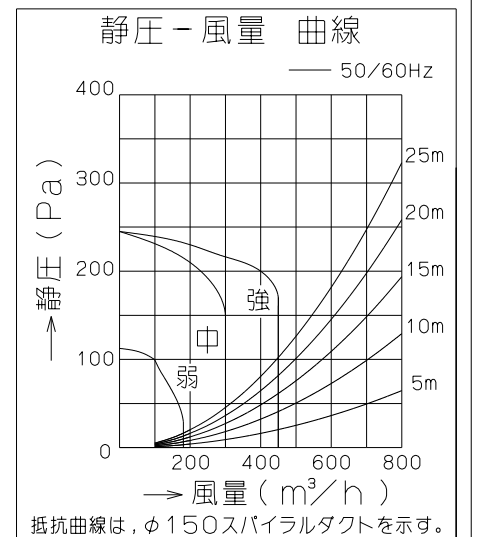
記号	変更履歴	枝番号	年月日	担当
△				
△				
△				
△				

付属品

座付ねじ(φ5.1×45)	-----	10本
+トラスねじ(M4×10)	-----	2本
ソフトテープ	-----	2本
化粧ねじ(M4×8)	-----	2本
ワイヤークランプ	-----	1個
電動シャッター信号線 排気用(2P)	----	1本
電動シャッター信号線 給気用(3P)	----	1本



主要部品一覧表				
品番	部品名	材質	表面処理	色調
1	フード本体	ステンレス	No, 4仕上	
		亜鉛めっき鋼板	ポリエステル塗装	表題欄による
2	ケーシング	亜鉛めっき鋼板	ファンシーグリーン仕上	
3	モーター	8極DCブラシレスモーター	E種	
4	ファン	亜鉛めっき鋼板	撥油塗装: クリアー(ワンタッチ着脱シロココファン)	
5	煙道	亜鉛めっき鋼板	フッ素塗装	シルバーメタリック
6	スイッチ	リモコン対応ソフトタッチ式スイッチ	【専用調理機器と連動可】 (運転/入切、タイマー<3分後切>、弱、中、強、(オート・ Grill)、照明)	
7	照明装置	LED照明(電球色)	消費電力: 10.5W(LED照明1灯、照明用電源)	
8	オイルバック	ステンレス	No, 4仕上	
9	整流板	ステンレス	No, 4仕上	
		亜鉛めっき鋼板	ポリエステル塗装	表題欄による
10	電源コード	プラグ付キャブタイプ丸形コード0.75mm ²	3心 2極差込プラグ	
11	排気口・給気口	亜鉛めっき鋼板	電動シャッター付	※付属品
12	給気幕板	カラー鋼板		ブラック
13	ダクトカバー	ステンレス	No, 4仕上	※付属品
		亜鉛めっき鋼板	ポリエステル塗装	表題欄による ※付属品
14	スライドダクト	ステンレス	No, 4仕上	※付属品
		亜鉛めっき鋼板	ポリエステル塗装	表題欄による ※付属品
15	ダクトカバー吊金具	亜鉛めっき鋼板		※付属品
16	本体取付枠	亜鉛めっき鋼板		※付属品
17	L形ダクト	亜鉛めっき鋼板		※別売品
18	天吊り金具	亜鉛めっき鋼板		

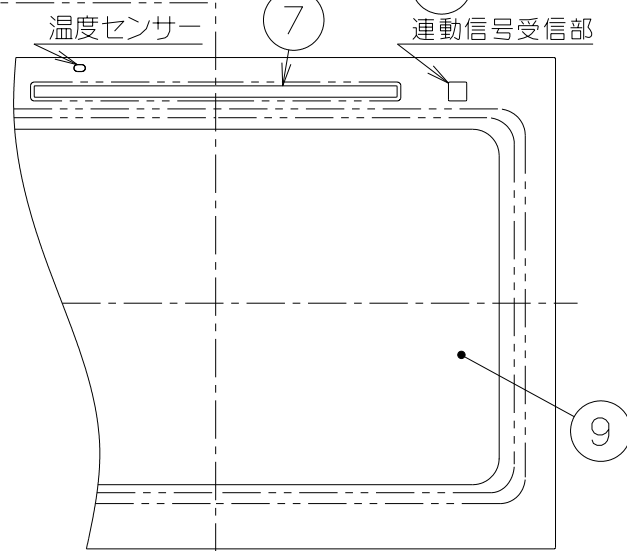


特性表

型名	定格電圧 (V)	ノッチ	定格周波数 (Hz)	消費電力 (W)	風量 (m³/h)		騒音 (dB)	製品質量 (kg)
					0 Pa	0~150Pa		
SFEDB-A953VR	100	強	50	45	—	450	47	*
			60	[56]				
		中	50	20	300	36		
			60	[31]				
		弱	50	9	180	25		
			60	[20]				

電動機形式	8極DCブラシレスモーター	絶縁抵抗	10MΩ以上 (500Vメガー)	耐電圧	AC1000V 1分間	絶縁区分	E種
-------	---------------	------	------------------	-----	-------------	------	----

消費電力、風量、騒音の測定は、JIS C 9603 による。(165Pa時: 最大消費電力83[94]W)
消費電力の [] 内の値は、照明の電力を含んだ値です。



注) 1. 排気方向は上方・後方排気です(後方排気の場合は別売のL形ダクトを使用)。
2. 本図はR(右壁)仕様を示す。

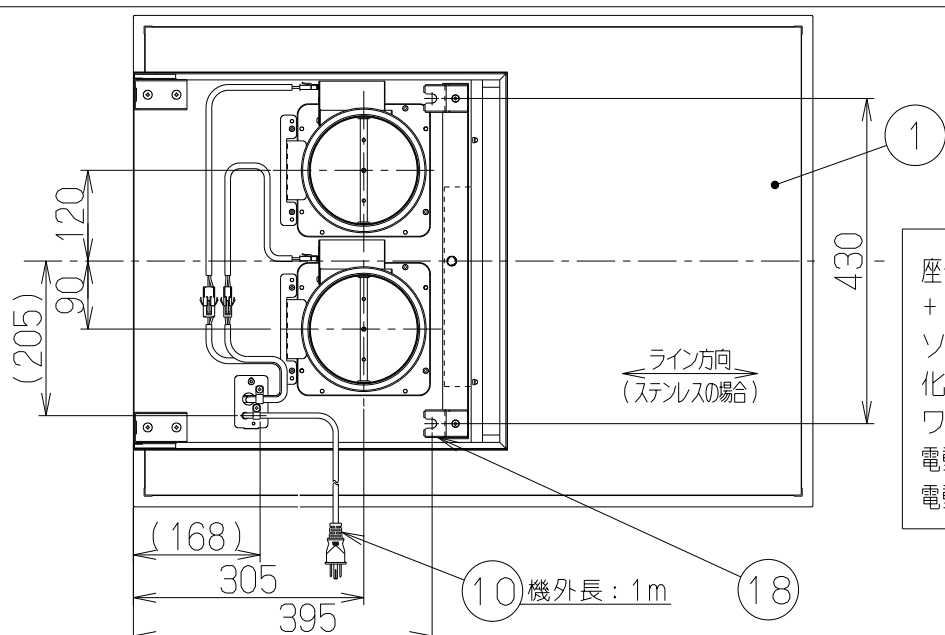
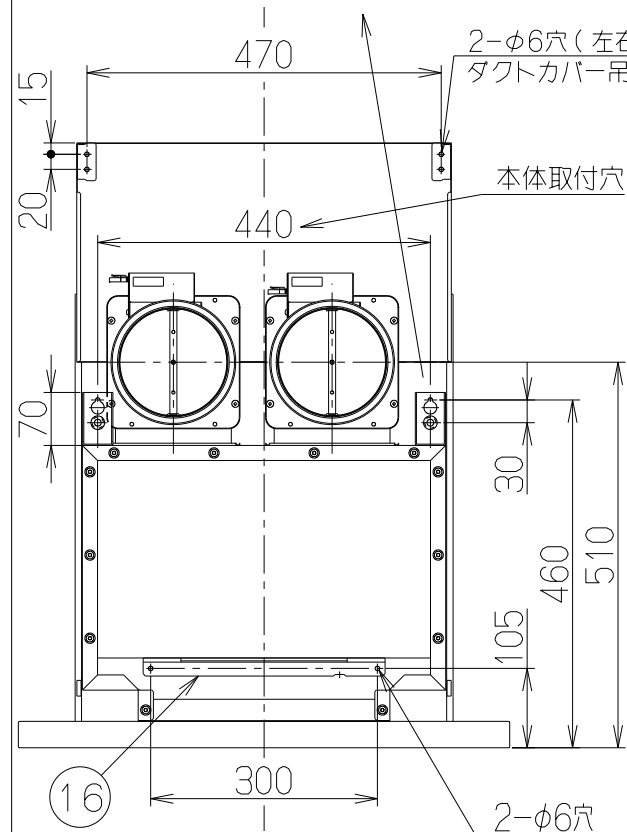
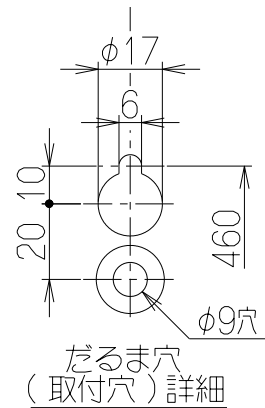
SFEDB-A953VRMW	*	ミラーホワイト	右壁仕様	KA140
SFEDB-A953VRTBK	*	テクスチャブラック	右壁仕様	KA140
SFEDB-A953VRTW	*	テクスチャホワイト	右壁仕様	KA140
SFEDB-A953VRS	*	ステンレス No, 4仕上	右壁仕様	KA140
型名	製品コード	色調		区分No.

作成	2025/10/30	型名	SFEDB-A953VR
更新	****/**/**	型番	LED(電球色)
		図番	T-2025-10-0055
		図名	特注製品姿図

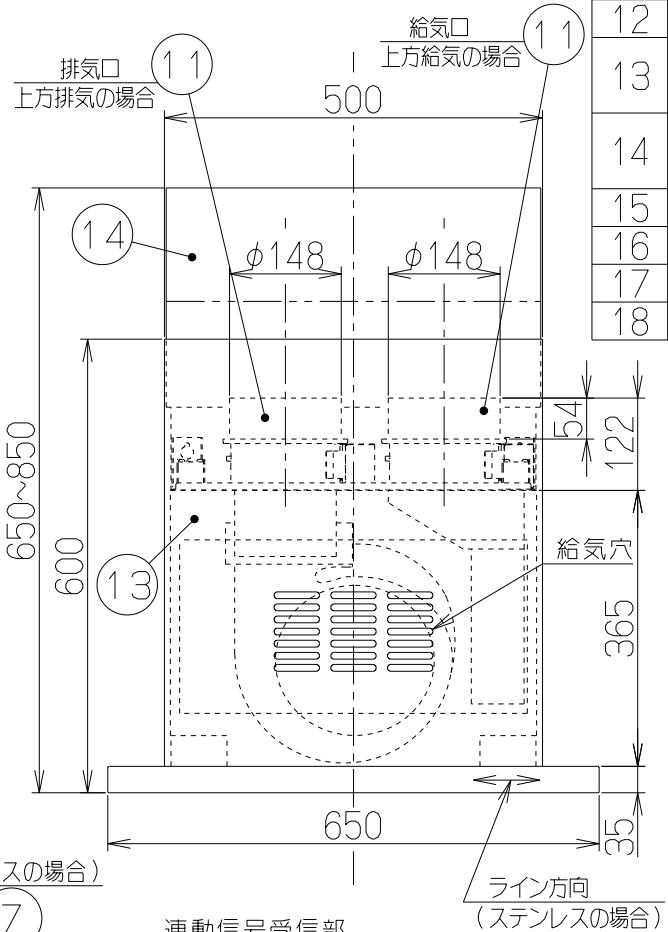
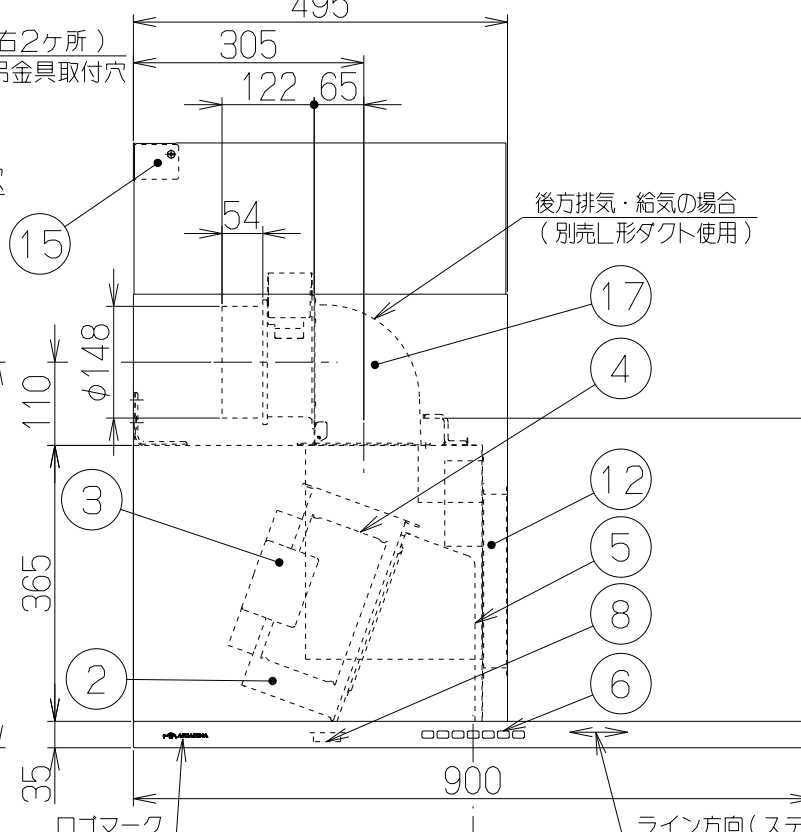
-FUJIOH- 富士工業株式会社

三角法 尺度 1/10

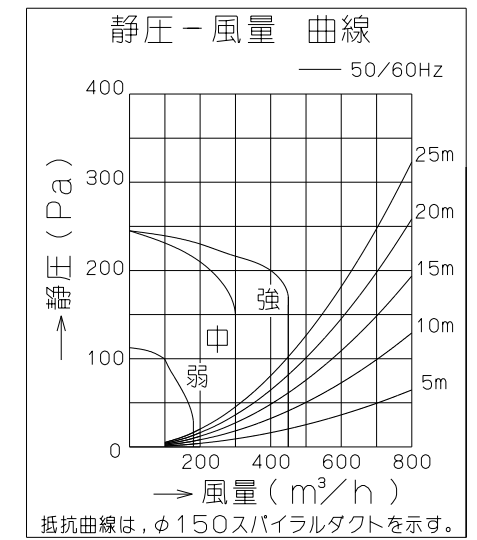
記号	変更履歴	枝連番号	年月日	担当
△				
△				
△				
△				



- 付属品
- 座付ねじ(φ5.1×45) ----- 10本
 - +トラスねじ(M4×10) ----- 2本
 - ソフトテープ ----- 2本
 - 化粧ねじ(M4×8) ----- 2本
 - ワイヤークランプ ----- 1個
 - 電動シャッター信号線 排気用(2P) --- 1本
 - 電動シャッター信号線 給気用(3P) --- 1本



主要部品一覧表				
品番	部品名	材質	表面処理	色調
1	フード本体	ステンレス	No.4仕上	
		亜鉛めっき鋼板	ポリエステル塗装	表題欄による
2	ケーシング	亜鉛めっき鋼板	ファンシーグリーン仕上	
3	モーター	8極DCブラシレスモーター	E種	
4	ファン	亜鉛めっき鋼板	撥油塗装:クリアー(ワンタッチ着脱シロココファン)	
5	煙道	亜鉛めっき鋼板	フッ素塗装	シルバーメタリック
6	スイッチ	リモコン対応ソフトタッチ式スイッチ	【専用調理機器と連動可】 (運転/入切、タイマー<3分後切>、弱、中、強、(オート・ Grill)、照明)	
7	照明装置	LED照明(電球色)	消費電力:10.5W(LED照明1灯、照明用電源)	
8	オイルバック	ステンレス	No.4仕上	
9	整流板	ステンレス	No.4仕上	
		亜鉛めっき鋼板	ポリエステル塗装	表題欄による
10	電源コード	プラグ付キャブタイプ丸形コード0.75mm ²	3心 2極差込プラグ	
11	排気口・給気口	亜鉛めっき鋼板	電動シャッター付	※付属品
12	給気幕板	カラー鋼板		ブラック
13	ダクトカバー	ステンレス	No.4仕上	※付属品
		亜鉛めっき鋼板	ポリエステル塗装	表題欄による ※付属品
14	スライドダクト	ステンレス	No.4仕上	※付属品
		亜鉛めっき鋼板	ポリエステル塗装	表題欄による ※付属品
15	ダクトカバー吊金具	亜鉛めっき鋼板		※付属品
16	本体取付枠	亜鉛めっき鋼板		※付属品
17	L形ダクト	亜鉛めっき鋼板		※別売品
18	天吊り金具	亜鉛めっき鋼板		

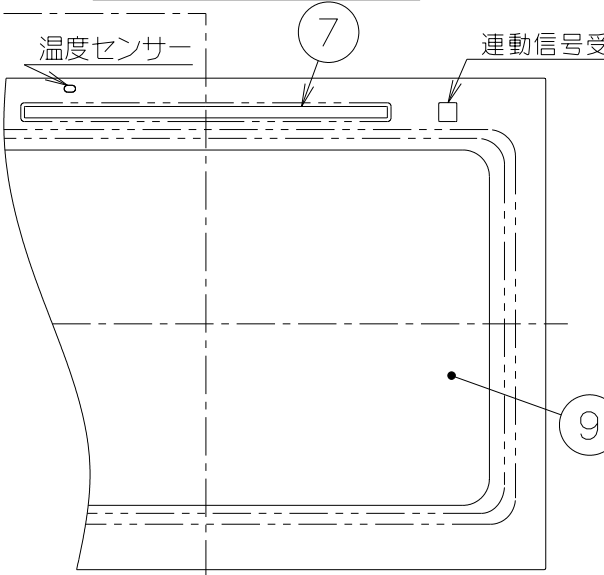


特性表

型名	定格電圧(V)	ノッチ	定格周波数(Hz)	消費電力(W)	風量 (m³/h)		騒音 (dB)	製品質量 (kg)
					0 Pa	0~150Pa		
SFEDB-A953VL	100	強	50	45	—	450	47	*
			60	[56]	—	—	—	
		中	50	20	300	—	36	
			60	[31]	—	—	—	
		弱	50	9	180	—	25	
			60	[20]	—	—	—	

電動機形式	8極DCブラシレスモーター	絶縁抵抗	10MΩ以上 (500Vメガー)	耐電圧	AC1000V 1分間	絶縁区分	E種
-------	---------------	------	------------------	-----	-------------	------	----

消費電力、風量、騒音の測定は、JIS C 9603 による。(165Pa時: 最大消費電力83[94]W)
消費電力の[]内の値は、照明の電力を含んだ値です。



注) 1. 排気方向は上方・後方排気です(後方排気の場合は別売のL形ダクトを使用)。
2. 本図はL(左壁)仕様を示す。

SFEDB-A953VLMW	*	ミラーホワイト	左壁仕様	KA140
SFEDB-A953VLTBK	*	テクスチャブラック	左壁仕様	KA140
SFEDB-A953VLTW	*	テクスチャホワイト	左壁仕様	KA140
SFEDB-A953VLS	*	ステンレス No.4仕上	左壁仕様	KA140
型名	製品コード	色調		区分No.

作成	2025/10/30	型名	SFEDB-A953VL
更新	****/**/**	型番	LED(電球色)
		図番	T-2025-10-0054
-FUJIOH- 富士工業株式会社		三角法	尺 1/10
特注製品姿図			