



安全上のご注意

- 取り付けの前に、この「安全上のご注意」をよくお読みのうえ、正しく取り付けをおこなってください。
- ここに示した注意事項は、製品を安全に正しく取り付け、あなたや他の人々への危害や損害を未然に防止するためのものです。また注意事項は、危害や損害の大きさと切迫の程度を明示するために、誤った取り扱いをすることで生じることが想定される内容を「警告」「注意」の2つに区別しています。いずれも安全に関する重要な内容ですので、必ず守ってください。

警告：人が死亡または重傷を負う可能性が想定される内容。
注意：人が傷害を負う可能性および物的損害のみの発生が想定される内容。

お守りいただく内容の種類を次の絵表示で区分し、説明しています。

- 記号は行為を禁止する内容を告げるものです。図の中や近傍に具体的な禁止内容（左図の場合は分解禁止）が描かれています。
- 記号は行為を強制したり指示する内容を告げるものです。図の中に具体的な指示内容（左図の場合は電源プラグをコンセントから抜いてください）が描かれています。

絵表示の例



警告

- 分解・修理・改造禁止**
 - 修理技術者以外の方は、絶対に分解したり修理・改造をしないこと
発火・感電したり、異常動作してけがをすることがあります
 - 配線工事をされる場合は建築基準法（同施行令）および消防法などの関連法規に従って法的有資格者が工事をおこなうこと
火災などの原因になります
 - 配線工事は電気設備技術基準や内線規程に従って法的有資格者が工事をおこなうこと
誤った配線工事は感電や火災の原因になります
 - アースを取り付ける
故障や感電のときに感電するおそれがあります
アースの取り付けは販売店にご相談ください
- 取付注意**
 - メタルラス張り、ワイヤラス張り、または金属板張りの木造の造営物に金属製ダクトが貫通する場合、金属製ダクトとメタルラス、ワイヤラス、金属板とが電氣的に接触しないよう取り付けすること
漏電した場合、発火したり感電するおそれがあります
 - 本体とダクトは、可燃物との間を10cm以上離すか、不燃材料を使用して可燃物を覆うこと
火災などの原因になります
詳しくは所轄の消防署にお問い合わせください
 - レンジフードの壁への埋め込みはしないこと
漏電した場合、発火するおそれがあります

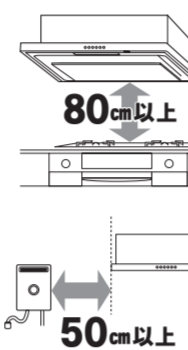
注意

- 手袋をする**
 - 取り扱いの際は必ず厚手の手袋をすること
鋼板の切り口や角でけがをすることがあります
 - 自然排気型のストープを使用するときは、空気の取入口（給気口）により十分給気される配慮をすること
排気ガスが室内に逆流し、一酸化炭素中毒を起こすおそれがあります
- 使用禁止**
 - 浴室など湿気が多い場所では絶対に使わないこと（浴室用換気扇をお使いください）
感電および故障の原因になります
 - 周囲温度が40℃以上になるところには取り付けないこと
火災・故障の原因になります
 - 運転中は指や物を絶対に入れないこと
けがをすることがあります
- 取付注意**
 - 部品の取り付けは確実におこなうこと
落下によりけがをすることがあります
 - レンジフードの取り付けは十分強度のあるところを選んで確実におこなうこと
落下によりけがをすることがあります

取り付け上のお願

- 下記は「建設工事」に区分され、関連する法令、規定に従って法的有資格者がおこなう必要があります。
 - ・大工事【設置のための下地工事等】
 - ・配線工事【コンセントの設置、コンセント・コネクタ利用以外の配線接続等】
 - ・管工事【ダクト配管およびレンジフードからのダクト接続等】
- 流通業者（販売店）を通じて組立・設置する場合は、「建設工事」とそれ以外の「組立・設置」を区別しておこなってください。
- ダクトの不燃処理について
 - ・ダクトを50mm以上の不燃材料、または20mm以上の国土交通大臣認定品の不燃材料で被覆してください。
 - ・施工要領は、各メーカーの「標準施工要領技術指導書」・「検査要領書」に従ってください。
- 調理機器の幅はレンジフードの幅以内のものをご使用ください。調理機器はレンジフードの前面より手前にはみ出して設置しないでください。排気効率が低下します。
- 屋外壁面の排気出口に取り付けるベントキャップまたはパイプフードの透気抵抗は400m²/h時50Pa以下のものをご使用ください。防虫網付きのものは目詰まりして排気性能が低下する場合がありますので使用しないでください。
- 非常に長いダクトや細いダクト、あるいは極端に屈曲したダクトは排気効果をいじるしく低下させたり、騒音が大きくなりますので使用しないでください。

- レンジフード取付面の補強部に、取付用座付ねじが確実に届くことを確認してください。本体の取付用座付ねじは45mmの長さのものと同梱されておりますが、壁下地に石膏ボード等が貼られている場合は、石膏ボード等の厚さを確認し、取付用座付ねじが確実に補強部に届くことを確認してください。また、レンジフード本体取付面には必ず不燃材を使用してください。
- 製品は調理機器の真上に取り付けてください。なお、製品取付高さは、製品の下端が調理機器の真上80cm以上になるようにしてください。
- レンジフード下部には、湯沸器を絶対に取り付けしないでください。また、横方向50cm以上離して取り付けください。湯沸器の真上は高熱になるため故障の原因になります。
- 製品仕様を改造してのご使用は絶対におやめください。
- 部屋の中央で料理される場合は油煙が捕集しきれませんので、お台所の全体換気のために他の換気扇と併用していただければ、よりすぐれた換気ができます。
- 建物が密閉されている場合は必ず、約400cm²程度の空気取入口を設けてください。
- 寒い地域ではダクトが結露し本体内部に結露水が流れる場合がありますので断熱材を巻くなどの対応をしてください。



取り付け前の調査と準備

警告

- 分解・修理・改造禁止**
 - 修理技術者以外の方は、絶対に分解したり修理・改造をしないこと
発火・感電したり、異常動作してけがをすることがあります
 - レンジフードは、薄板の金属部（壁内ラス網など）と接触しないよう取り付けすること
漏電した場合、発火するおそれがあります
 - 本体とダクトは、可燃物との間を10cm以上離すか、不燃材料を使用して可燃物を覆うこと
火災などの原因になります
詳しくは所轄の消防署にお問い合わせください
 - レンジフードの壁への埋め込みはしないこと
漏電した場合、発火するおそれがあります
- 取付注意**
 - 排気工事をされる場合は建築基準法（同施行令）および消防法などの関連法規に従って法的有資格者が工事をおこなうこと
火災などの原因になります

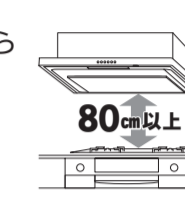
注意

- 手袋をする**
 - 取り扱いの際は必ず厚手の手袋をすること
鋼板の切り口や角でけがをすることがあります
 - 周囲温度が40℃以上になるところには取り付けないこと
火災・故障の原因になります
 - レンジフードの取り付けは十分強度のあるところを選んで確実におこなうこと
落下によりけがをすることがあります

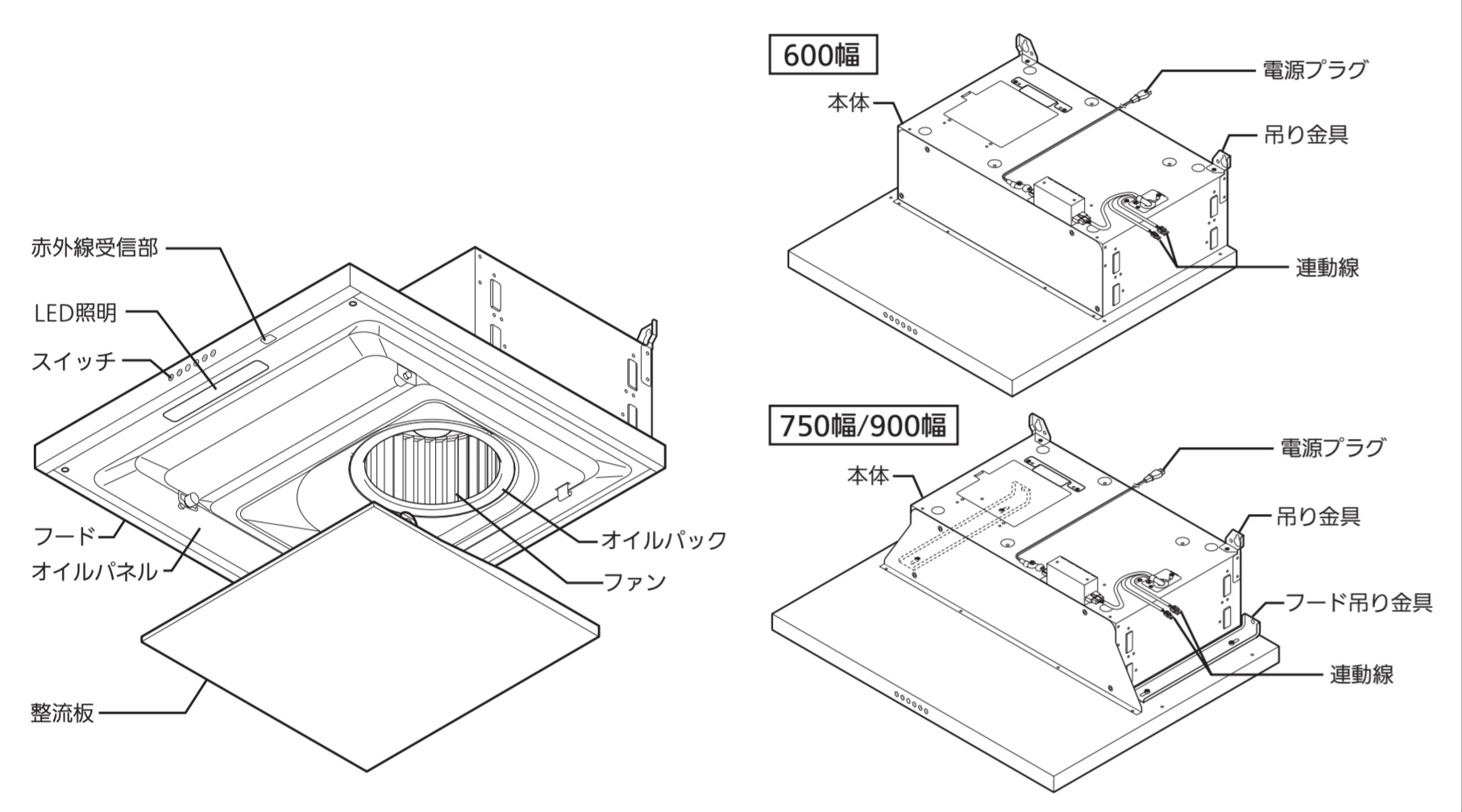
製品単体質量	600幅	750幅	900幅
製品を支える強さが必要です。	15.0 kg	16.5 kg	18.0 kg

● 板厚が20mm以下の場合は壁に補強板を埋め込み、補強板にレンジフードを取り付けてください。
● 板厚が20mm以上の場合は補強板の必要はありません。

- **コンクリート、タイル壁の場合**
 - あらかじめ補強板を壁に埋め込んでおくか、カールプラグ等を使用し固定してください。
 - 土壁の場合
 - 柱などに固定した補強板をあらかじめ壁に埋め込んでください。
- **別売部品の準備**
 - 排気工事に応じた別売部品の準備が事前に必要です。
- **標準取付寸法**
 - 本製品の標準取付寸法は、調理機器の上から製品の下端まで80cm以上です。
※ 火災予防条例では、グリッドフィルターの下端が調理機器の真上80cm以上必要となっています。
- **電源コンセント・ブレーカー**
 - 電源コンセント・ブレーカーは専用のものを設置してください。（交流・単相100V）
コンセントは、JIS C 8303 2極差込接続器 15A 125Vをご使用ください。
 - **お願い**
必ずアース（D 接地工事）をしてください。レンジフードが誤動作することがあります。



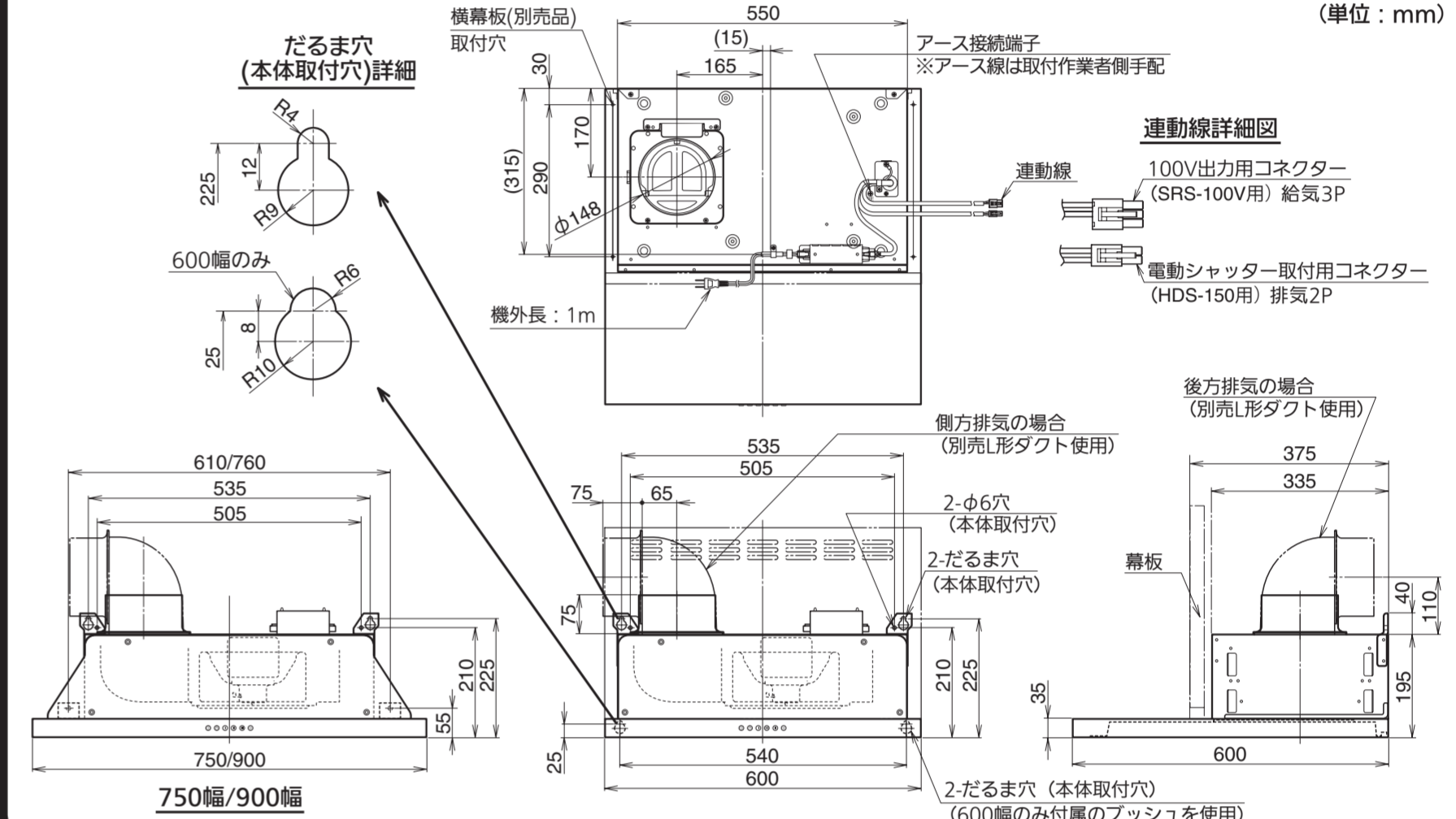
各部のなまえ



付属品

- **座付ねじ（φ5.1×45）6本**
本体の取り付けに使います。
- **プッシュ 2個 ※600幅のみ**
本体の取り付けに使います。
- **排気口 1個**
本体とダクトの接続に使います。逆風防止シャッター付きです。
- **ソフトテープ 1本**
排気口とダクトとのすきまをふさぐのに使います。

製品寸法図



750幅 / 900幅用原寸大型紙

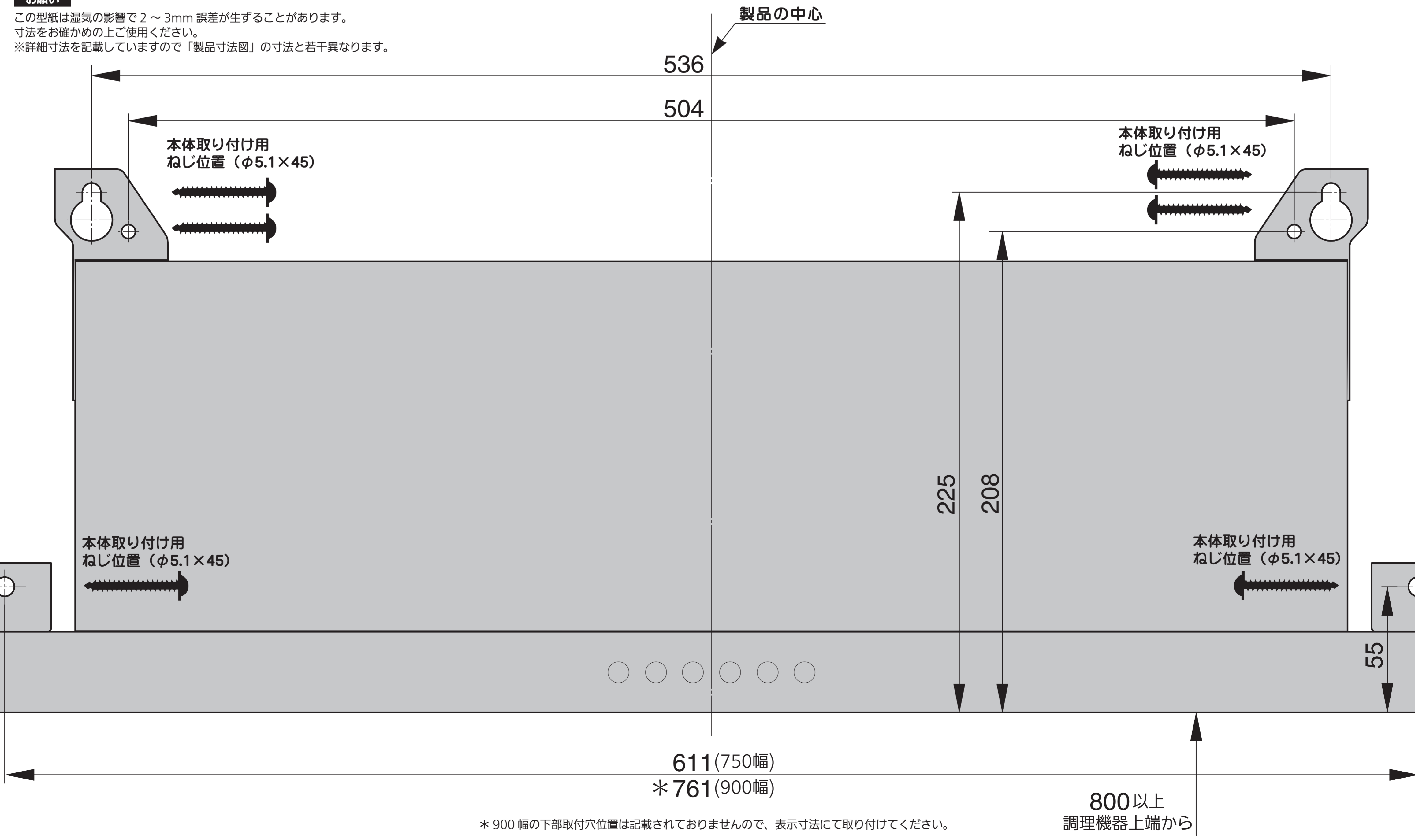
（寸法単位は mm）

取付・設置業者様用

600幅用原寸大型紙は裏面下部をご使用ください。

本書をよくお読みになり正しく取り付けをおこなってください。

お願い
 この型紙は湿気の影響で2～3mm誤差が生ずることがあります。寸法をお確かめの上ご使用ください。
 ※詳細寸法を記載していますので「製品寸法図」の寸法と若干異なります。



* 900幅の下部取付穴位置は記載されておりませんので、表示寸法にて取り付けてください。

こちら側は裏面です。必ず表面からお読みになり、正しく取り付けをおこなってください。安全上のご注意・取り付け前の調査と準備・取り付け上のお願いは表面をご覧ください。

取り付けかた

1. 付属品の確認

注意

- 取り扱いは必ず厚手の手袋をすること
鋭い切り口や角でけがをするおそれがあります
- 取付作業の際はキズ・破損のないように十分注意してください。
- 保護用のクッション材と固定テープは「6. 取扱説明書およびオイルパック固定テープの取りはずし」まではずさないでください。
- 床で作業する場合、本体および床にキズを付けないため、必ずシートを敷いた上で作業をおこなってください。

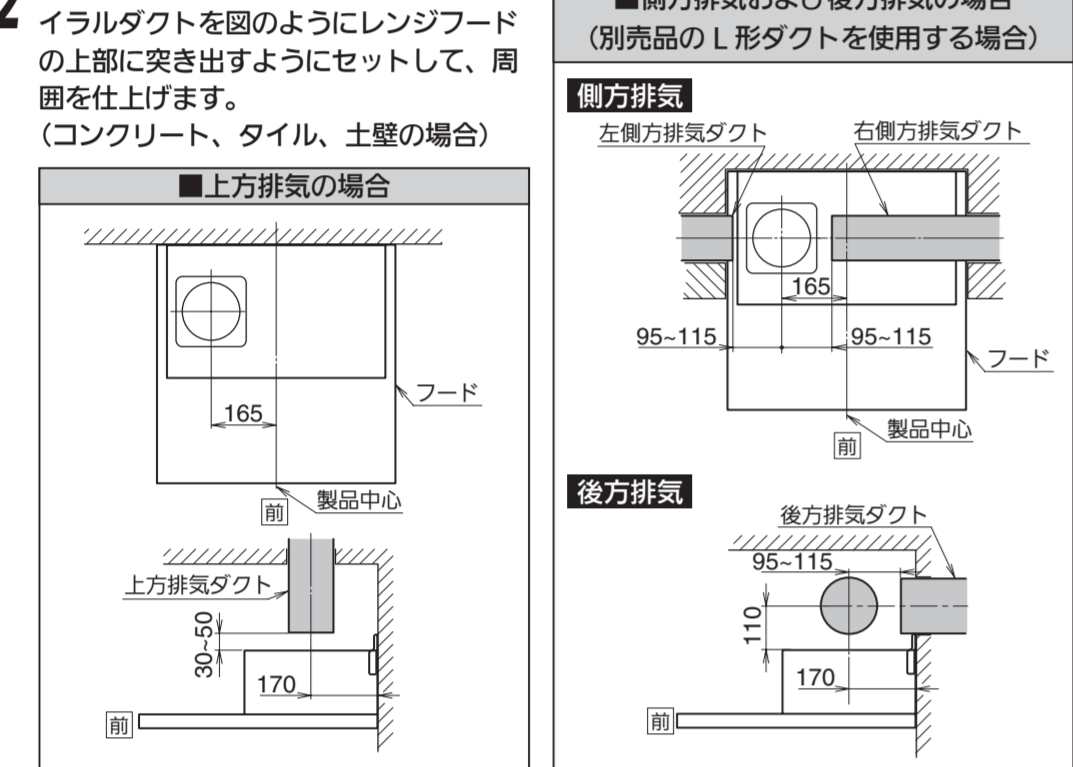
2. 排気方向の決定

警告

- メタルスズ張り、ワイヤスズ張り、または金属板張りの木造の造営物に金属製ダクトが貫通する場合、金属製ダクトとメタルスズ、ワイヤスズ、金属板とが電氣的に接触しないように取り付けすること
漏電した場合、発火したり感電するおそれがあります
- 排気工事をされる場合は、建築基準法（同施行令）および消防法などの関連法規に従って法的有資格者が工事をおこなうこと
火災などの原因になります
- 本体とダクトは、可燃物との間を10cm以上離すか、不燃材料を使用してください
火災などの原因になります
詳しくは所轄の消防署にお問い合わせください

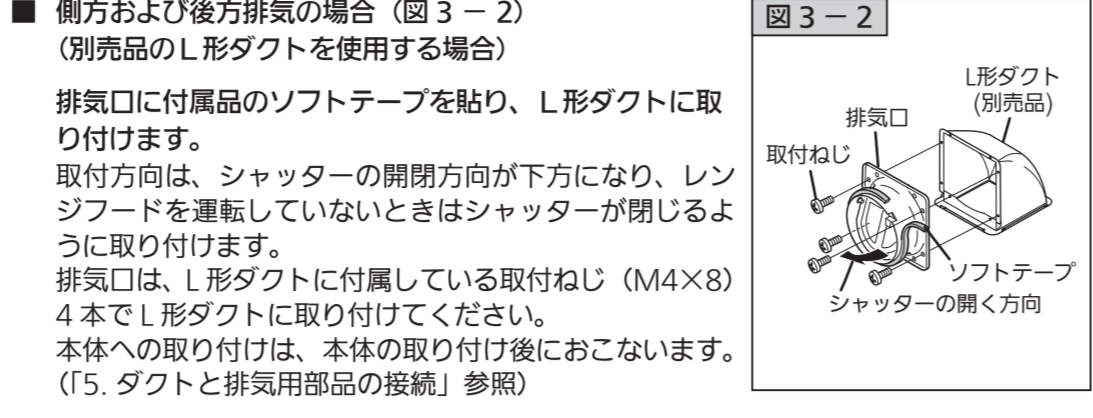
注意

- 浴室など湿気の多い場所では絶対に使わないこと
(浴室用換気扇をお使いください)
感電および故障の原因になります
- 周囲温度が40℃以上になるところには取り付けないこと
火災・故障の原因になります

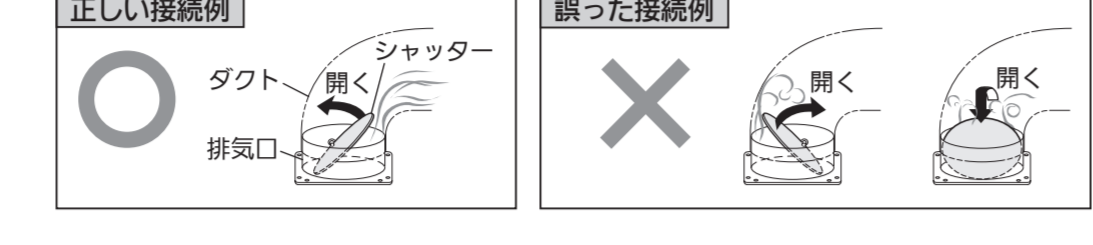


3. 排気用部品の準備

- ※ 「1. 付属品の確認」の項で取り出した排気口を用意してください。
- 上方排気の場合 (図3-1)
排気口に付属品のソフトテープを貼り付けます。
本体についているねじ2本を取りはずした後、付属品の排気口を取り付けます。
取付方向は右図を参照してください。



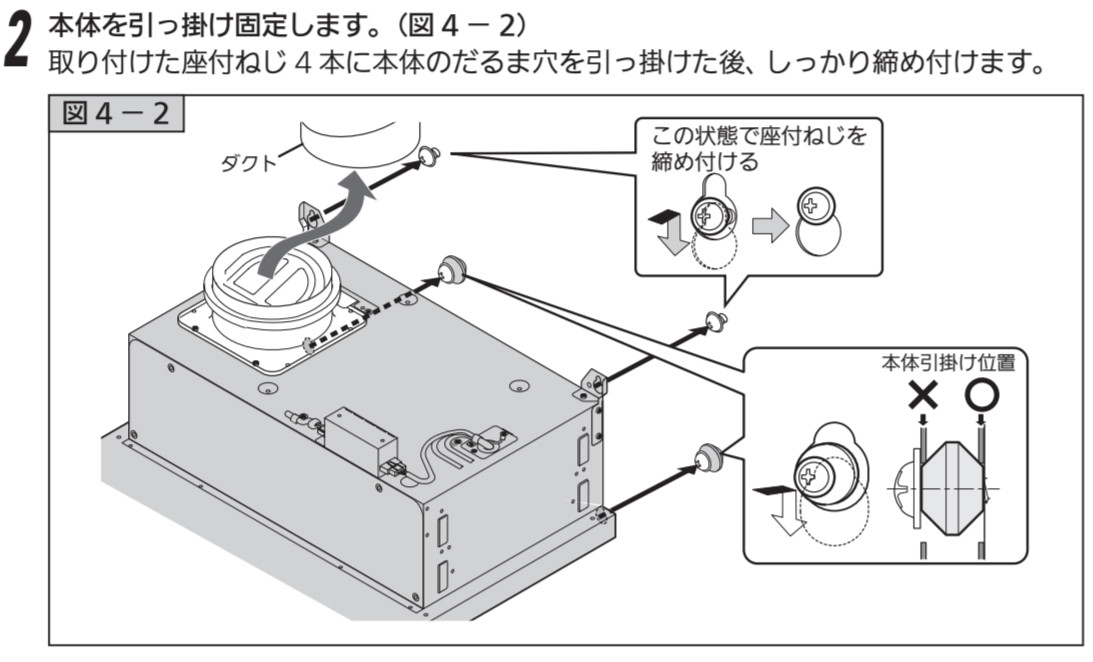
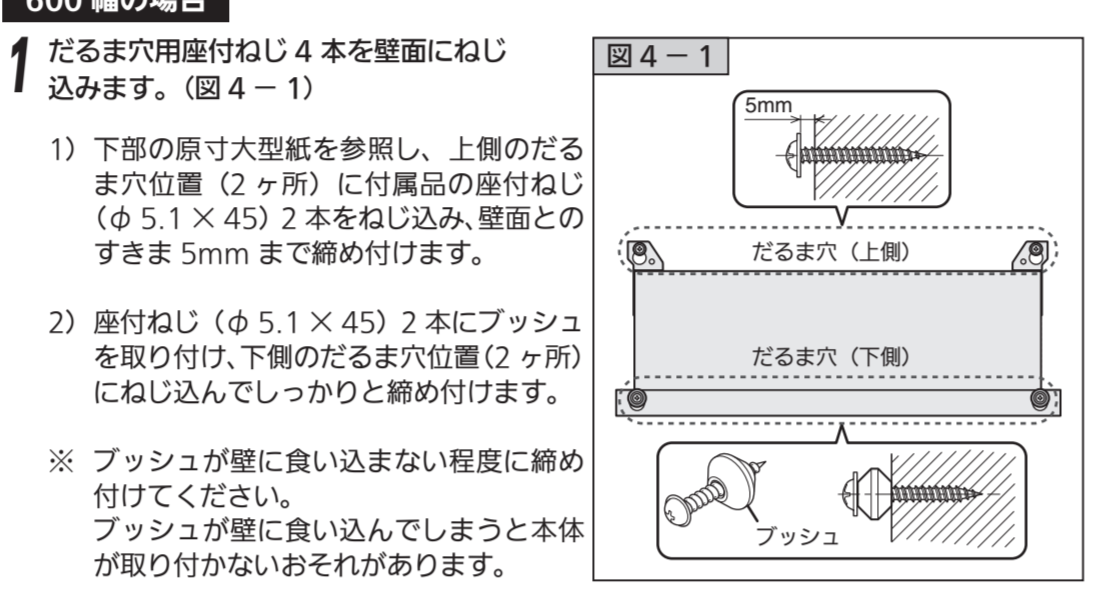
側方および後方排気の場合 (図3-2) (別売品のL形ダクトを使用する場合)
排気口に付属品のソフトテープを貼り、L形ダクトに取り付けます。
取付方向は、シャッターの開閉方向が下方になり、レンジフードを運転していないときはシャッターが閉じるように取り付けます。
排気口は、L形ダクトに付属している取付ねじ (M4×8) 4本でL形ダクトに取り付けてください。
本体への取り付けは、本体の取り付け後におこないます。
(「5. ダクトと排気用部品の接続」参照)



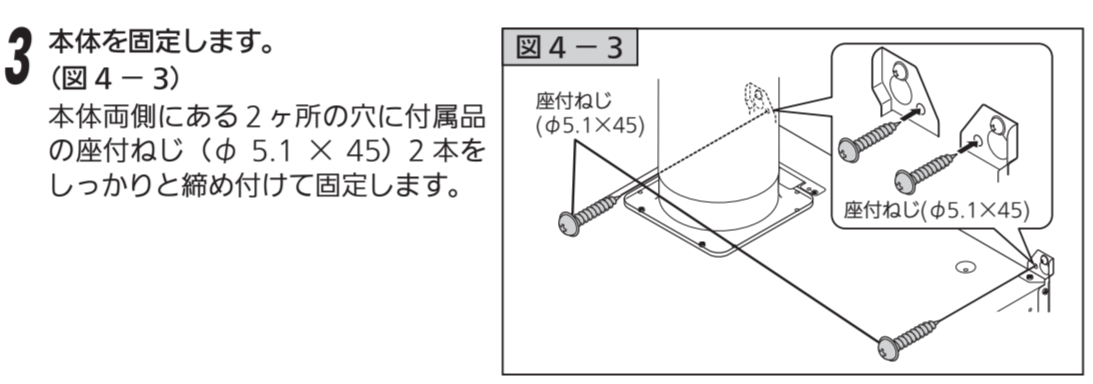
4. 本体の取り付け

注意

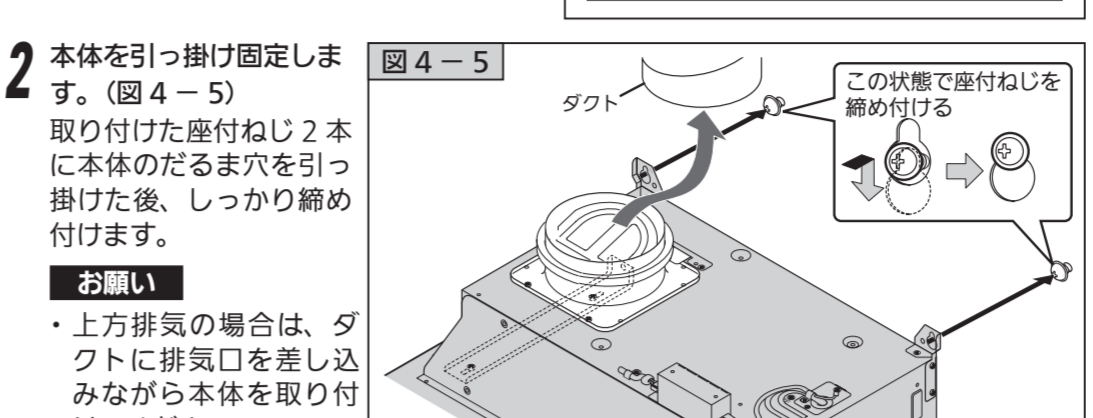
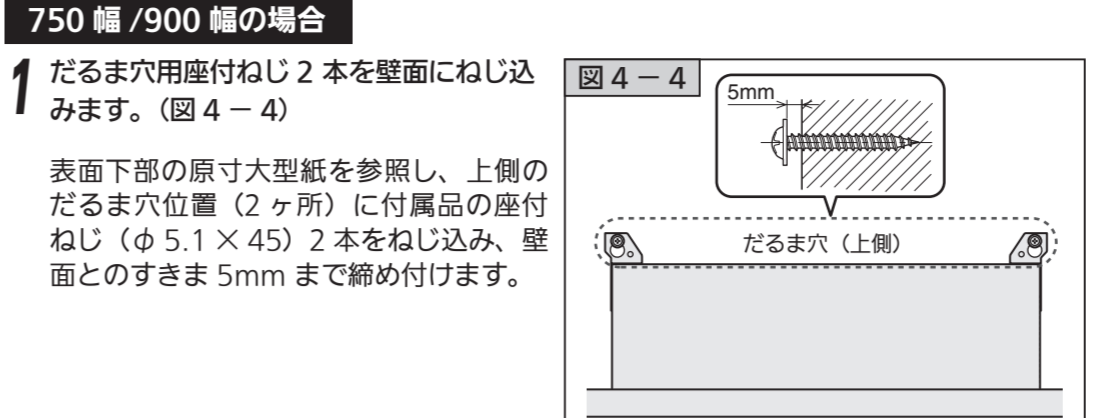
- レンジフードの取り付けは十分強度のあるところを選んで確実におこなうこと
落下により、けがをするおそれがあります
- 部品の取り付けは確実におこなうこと
落下によりけがをするおそれがあります



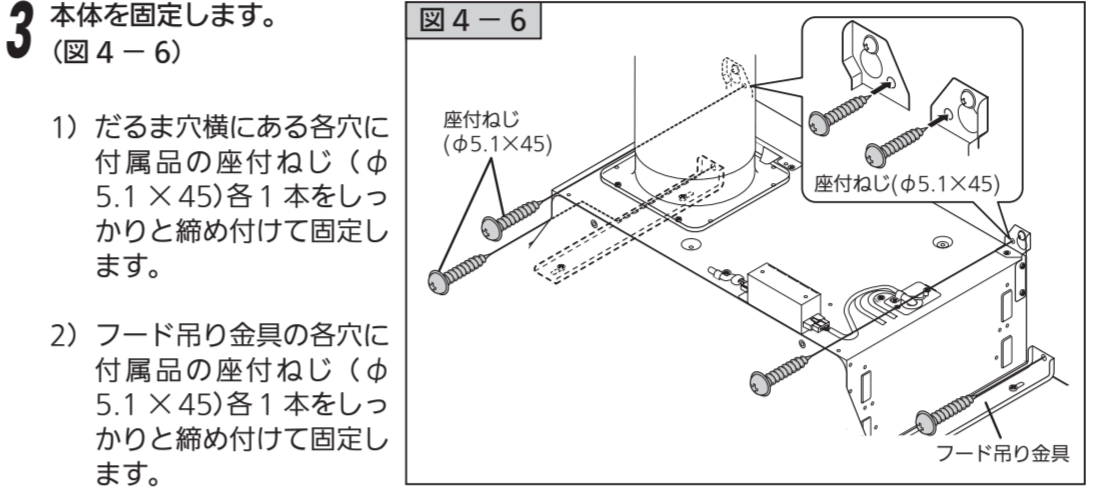
600幅の場合
1) だるま穴用座付ねじ4本を壁面にねじ込みます。(図4-1)
2) 座付ねじ(φ5.1×45)2本にプッシュを取り付け、下側のだるま穴位置(2ヶ所)にねじ込んでしっかりと締め付けます。
※ プッシュが壁に食い込まない程度に締め付け、プッシュが壁に食い込んでしまうと本体が取り付けられないおそれがあります。



750幅/900幅の場合
1) だるま穴用座付ねじ2本を壁面にねじ込みます。(図4-4)
2) 本体を引っ掛け固定します。(図4-5)
3) 本体を固定します。(図4-6)
1) だるま穴横にある各穴に付属品の座付ねじ(φ5.1×45)各1本をしっかりと締め付けて固定します。
2) フード吊り金具の各穴に付属品の座付ねじ(φ5.1×45)各1本をしっかりと締め付けて固定します。

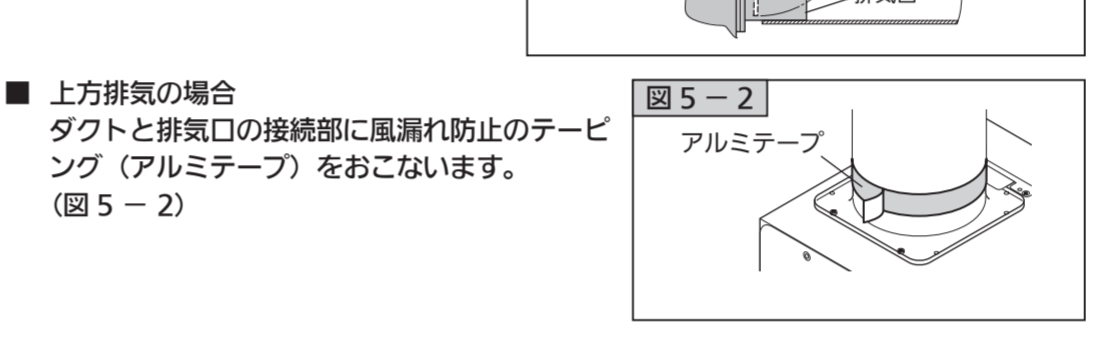


600幅の場合
1) だるま穴横にある各穴に付属品の座付ねじ(φ5.1×45)各1本をしっかりと締め付けて固定します。
2) フード吊り金具の各穴に付属品の座付ねじ(φ5.1×45)各1本をしっかりと締め付けて固定します。

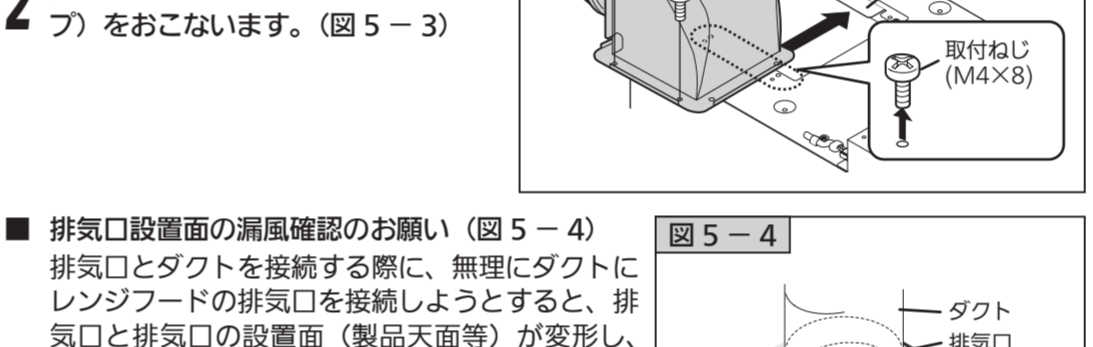


5. ダクトと排気用部品の接続

● 上方排気の場合
ダクトと排気口の接続部に風漏れ防止のテーピング(アルミテープ)をおこないます。(図5-2)



● 側方排気および後方排気の場合 (別売のL形ダクトを使用する場合)
1) 排気口を取り付けます。(図5-3)
2) 風漏れ防止のテーピング(アルミテープ)をおこないます。(図5-3)



● 排気口設置面の漏風確認のお願 (図5-4)
排気口とダクトを接続する際、無理にダクトにレンジフードの排気口を接続しようとすると、排気口と排気口の設置面(製品天面等)が変形し、風漏れが発生してしまう場合があります。風漏れ確認のために、ダクトと接続後は試運転(強運転)をおこなってください。
漏風する場合は、排気口と設置面の周りをアルミテープ等(現場調達品)で漏風防止処置をおこなってください。



6. 取扱説明書およびオイルパック固定テープの取りはずし

- 保護用クッション材をいったん取りはずし、整流板に貼り付けてある取扱説明書をはずします。
- 付属の取扱説明書を参照して整流板を取りはずし、オイルパックを固定しているテープをはがします。
固定テープをはがした後は整流板をもとどりに取り付けてください。

7. 電気配線

警告

- 修理技術者以外の方は、絶対に分解したり修理・改造をしないこと
発火・感電したり、異常動作しけがをするおそれがあります
- 交流100V以外では使用しないこと
火災・感電の原因になります
- 配線工事は電気設備技術基準や内規に従って法的有資格者が工事をおこなうこと
誤った配線工事は感電や火災の原因になります
- アースを確実に取り付けること
故障や漏電のときに感電するおそれがあります
アースの取り付けは販売店にご相談ください

分電盤のブレーカーを「切」にし、電源プラグをコンセントに差し込みます。
● 電源は専用のコンセント(2極差込接続器 15A、125V)およびブレーカーを設けてください。
● 「8. 試運転」までブレーカーは「入」にしないでください。
● コンセントは電源コードの長さを考慮し、設置してください。
● 必ずアース(D種接地工事)をしてください。
● レンジフードの配線工事の壁、壁スイッチを設置しないでください。

8. 試運転

注意

- 運転中は指や物を絶対に入れないこと
けがをするおそれがあります
- 分電盤のブレーカーを「入」にし、スイッチを操作して運転状態を確認してください。
スイッチの操作と運転状態については取扱説明書をご覧ください。
- 運転時、各速調の排気が正しくおこなわれていることを確認してください。
- 異常な騒音、振動がないことを確認してください。
- 屋外の排気出口から排気され、異常音がないことを確認してください。
- 取り付けまたは各種工事にて発生した不具合で修理を依頼されますと全て有料となりますので十分確認してください。
- 製品保護のため、はずした保護用のクッション材と固定テープをもとの状態に取り付けてください。

9. お客様への説明

- 取扱説明書によって機器の取り付けを説明してください。
- 取扱説明書と共に、この取付説明書を必ずお客様にお渡しください。

[製造元] 富士工業株式会社
本社・営業部 〒252-0206 相模原市中央区淵野辺2丁目1-9
TEL 042(768)3754 (営業部)

600幅用原寸大型紙

(寸法単位はmm)

取付・設置業者様用

750幅/900幅用原寸大型紙は表面下部をご使用ください。

本書をよくお読みになり正しく取り付けをおこなってください。
● お願い
この型紙は湿気の影響で2~3mm誤差が生ずることがあります。
寸法をお確かめの上ご使用ください。
※詳細寸法を記載していますので「製品寸法図」の寸法と若干異なります。

