

BDR-3HL/4HL-BL1

BL認定品

シロッコファン

壁面取付タイプ

3HL:BL III型相当風量
4HL:BL IV型相当風量
<https://www.fujioh.com/product>



BDR-3HL-601BL1 BK (前幕板付属)

[色] **BK** ブラック **W** ホワイト **SI** シルバーメタリック

	型名	価格
[600間口]	BDR-3HL-601BL1 BK/W	¥102,850(税抜価格¥ 93,500)
	BDR-3HL-601BL1 SI	¥118,360(税抜価格¥107,600)
[750間口]	BDR-3HL-751BL1 BK/W	¥113,740(税抜価格¥103,400)
	BDR-3HL-751BL1 SI	¥129,140(税抜価格¥117,400)
[900間口]	BDR-3HL-901BL1 BK/W	¥153,780(税抜価格¥139,800)
	BDR-3HL-901BL1 SI	¥169,290(税抜価格¥153,900)
[600間口]	BDR-4HL-601BL1 BK/W	¥109,230(税抜価格¥ 99,300)
	BDR-4HL-601BL1 SI	¥124,630(税抜価格¥113,300)
[750間口]	BDR-4HL-751BL1 BK/W	¥119,900(税抜価格¥109,000)
	BDR-4HL-751BL1 SI	¥135,410(税抜価格¥123,100)
[900間口]	BDR-4HL-901BL1 BK/W	¥159,940(税抜価格¥145,400)
	BDR-4HL-901BL1 SI	¥175,450(税抜価格¥159,500)

・付属品以外の前幕板別売品: 総高さ500/700mm仕様
・横幕板別売品: 総高さ500/600/700mm仕様

[主な特長]

市販ダンパー連動

ファンシークリーン※

スロットフィルタ

※ファンシークリーン対象パーツ: フィルタ

主な特長

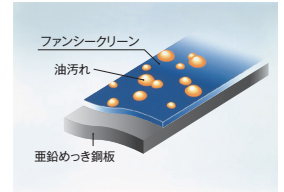
機能 | お手入れ | 施工性

市販ダンパー連動

付属の100V出力線により、壁面やダクト内部に設置された市販の電動ダンパーと連動します。レンジフード停止時にダンパーを閉じ、給・排気のロスを抑制します。

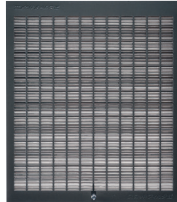
ファンシークリーン

油污れをはじき、浮かせた状態でふき取りを可能にした素材です。従来の一般的な材質に比べ、お手入れにかかる手間と時間を軽減します。



スロットフィルタ

スロットタイプのフィルタは、スリット状の細かいすきまが、微小な油の粒子までしっかりとキャッチします。さらにファンシークリーン仕上げにより油污れをはじき、お手入れは手軽で簡単です。



[特性表]

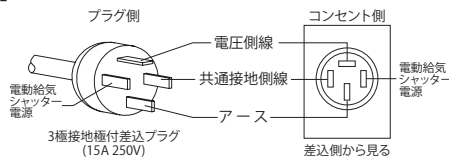
型名	定格電圧 (V)	ノッチ	定格周波数 (Hz)	消費電力 (W)※	風量 (m³/h)		騒音 (dB)	質量 (kg)
					0Pa	100Pa		
BDR-3HL-601BL1	100	強	50	101	590	480	42	13.0
			60	111	550	450	40	
BDR-3HL-751BL1	100	中	50	45	315	—	29	14.0
			60	45	290	—	27	
BDR-3HL-901BL1	100	弱	50	28	200	—	22	15.0
			60	28	180	—	22	

ミニ電球1ヶ付 (40W 口金:E17) ※照明の消費電力は含んでおりません。

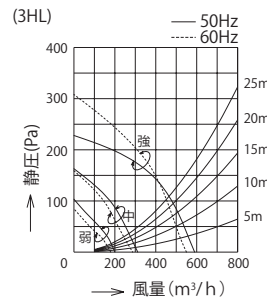
型名	定格電圧 (V)	ノッチ	定格周波数 (Hz)	消費電力 (W)※	風量 (m³/h)		騒音 (dB)	質量 (kg)
					0Pa	130Pa		
BDR-4HL-601BL1	100	強	50	115	630	470	44	13.0
			60	125	570	450	41	
BDR-4HL-751BL1	100	中	50	57	380	—	32	14.0
			60	57	340	—	30	
BDR-4HL-901BL1	100	弱	50	31	210	—	25	15.0
			60	31	200	—	25	

ミニ電球1ヶ付 (40W 口金:E17) ※照明の消費電力は含んでおりません。

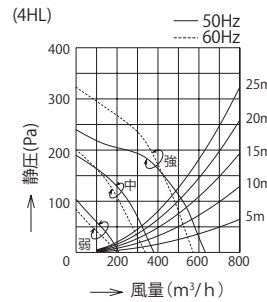
[プラグ形状]



[静圧-風量曲線]

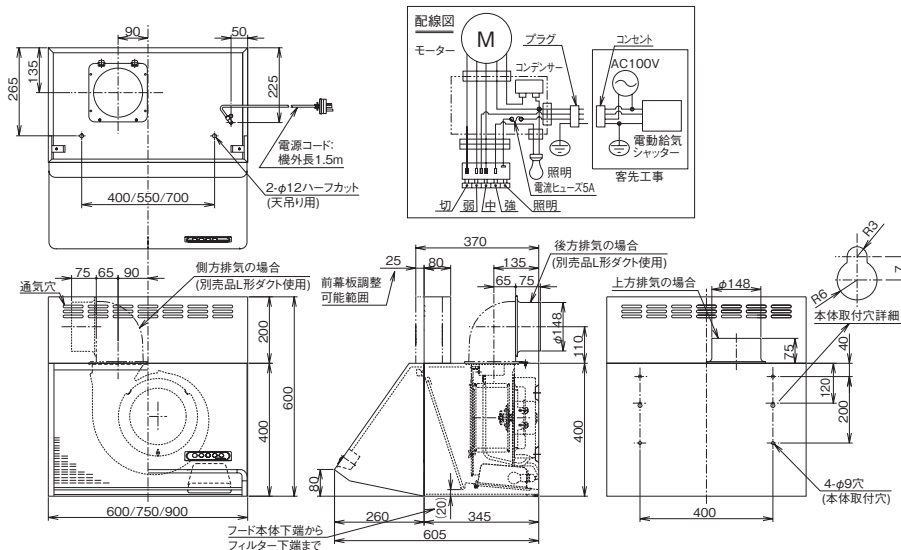


抵抗曲線は、φ150スパイラルダクトを示す。



抵抗曲線は、φ150スパイラルダクトを示す。

[製品寸法図]



富士工業株式会社

[販売元] 富士工業販売株式会社

〒252-0206 神奈川県相模原市中央区淵野辺2-1-9 TEL.042-768-3754 FAX.042-718-6503 <https://www.fujioh.com>

お客様ご相談窓口 0120-071-686(通話料無料) 受付時間9:00 ~ 17:30(土・日・祝日・夏期休暇・年末年始を除く)

●価格表示は消費税10%を適用したものを記載しています。●当チラシに掲載しております全製品の価格は、メーカー希望小売価格です。ただし、オープン価格の製品は希望小売価格を定めておりません。●製品の仕様は改良などのため予告なしに変更する場合がありますのでご了承ください。●製品の色は、印刷の具合で実物と若干異なる場合があります。●当チラシは2024年12月現在のものです。