

# LNRL-EC+LNRV

同時給排

シロッコファン

壁面取付タイプ

https://www.fujioh.com/product



LNRL-EC-901 SI + LNRV-9665 SI (給気前幕板付属)

【主な特長】

一定風量制御	DCモーター	整流板	同時給排
加熱機器連動	電動密閉式シャッター	リモコン(別売品)	常時換気
3段階タイマー	LED照明	ノンフィルター	オイルパネル
オイルバック	ワンタッチ着脱ファン	ハイパークリーン※	ファンシークリーン※
オープンキッチン(別売品)	サイド/センターキット(別売品)		

※ハイパークリーン対象パーツ:ファン ※ファンシークリーン対象パーツ:オイルパネル、整流板、ケーシング、オイルバック

【色】 **BK** ブラック **W** ホワイト **SI** シルバーメタリック

	型名	価格
[750間口]	LNRL-EC-751R/L BK/W	¥216,040 (税抜価格¥196,400)
	LNRL-EC-751R/L SI	¥228,690 (税抜価格¥207,900)
[900間口]	LNRL-EC-901R/L BK/W	¥228,690 (税抜価格¥207,900)
	LNRL-EC-901R/L SI	¥241,450 (税抜価格¥219,500)

同時給排ユニットLNRV別売品

[750間口]	LNRV-7665 BK/W	¥ 54,120 (税抜価格¥ 49,200)
	LNRV-7665 SI	¥ 58,520 (税抜価格¥ 53,200)
[900間口]	LNRV-9665 BK/W	¥ 59,290 (税抜価格¥ 53,900)
	LNRV-9665 SI	¥ 63,800 (税抜価格¥ 58,000)

- ・ 横幕板別売品: 総高さ700mm仕様
- ・ サイド/センターキット-専用ダクトカバー別売品 (横壁取付タイプ、天井取付タイプ仕様にする際に必要。対応間口は900間口のみ)
- ・ サイドキット使用時、右壁に設置する場合はRタイプ。左壁に設置する場合はLタイプ。
- ・ リモコン(RMC-08)別売品

## なめらかに通り抜ける空気で、静かな運転音に変える。業界最小レベル※1の静音運転を実現！

流路の抵抗を低減した煙道によって、排気の流れがよりスムーズに！これによりファンの回転数を低減でき、普及製品※2と比較して20%も静音化※3。わずか36dB※3という、業界最小レベル※1の静音運転を実現しました。



※画像はイメージです。

※1 フード厚150mm未満のレンジフードにおいて/当社調べ(2017年9月現在) ※2 普及製品:SERL-EC ※3 測定方法:JIS C 9603による測定結果での比較。また、「強」運転時において、JISの判定基準により測定したものであり、ダクト配管しない状態(機外静圧0Pa)での騒音値です。ダクト配管すると騒音値が上がります。

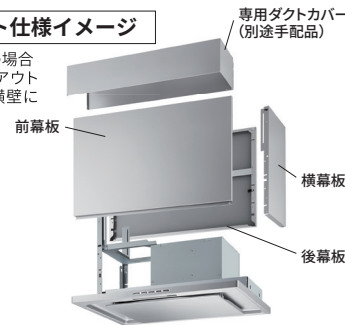
## サイド/センターキット 設置場所に応じて、「サイドキット」か「センターキット」をお選びいただけます。

壁面取付タイプのレンジフードを設置する際に、前面・背面と左右をカバーする金属製の化粧板です。壁面取付タイプのレンジフードがオープンキッチンに設置できるようになります。

※サイド/センターキットを使用する際には、別途手配品の専用ダクトカバーが必要となります。天井高にあわせてお選びください。 ※レンジフードの対応間口は900間口のみになります。 ※サイドキット使用時、右壁に設置する場合はRタイプ、左壁に設置する場合はLタイプをお選びください。(TAR、SERシリーズは除く)

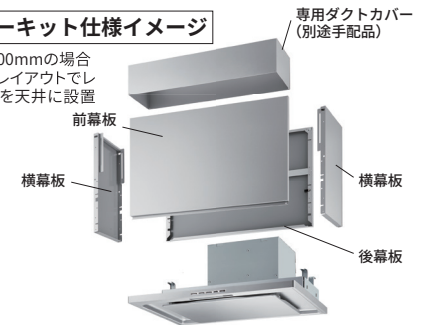
### サイドキット仕様イメージ

※総高さ600mmの場合ペニシュレイアウトでレンジフードを横壁に設置する場合



### センターキット仕様イメージ

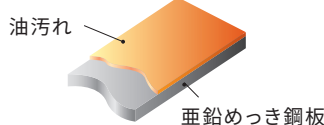
※総高さ600mmの場合アイランドレイアウトでレンジフードを天井に設置する場合



## ハイパークリーン

油を瞬間的にはじく表面処理です。お手入れにかかる手間と時間を軽減します。

### 一般的な鋼板素地

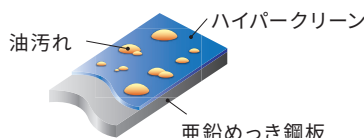


油性ペンでテストしてみました。



ハイパークリーンなら...

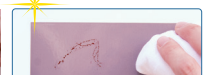
### ハイパークリーン



書いた瞬間からはじく!



ふき取りもラク!



主な特長 | 機能 | お手入れ | 施工性

一定風量制御

DCモーターとマイコン制御によって、排気ダクトの長さや屋外の天候等、レンジフードの設置環境に左右されない安定した吸い込み風量を実現します。

※製品、形状により一定風量制御をおこなう範囲が異なります。

ワンタッチ着脱ファン

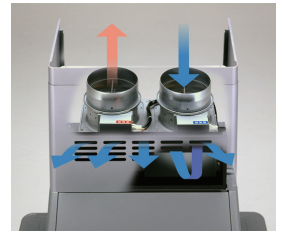
ボタンを押すだけで簡単にはずせる清掃性に優れたシロッコファンです。



※画像はイメージです。製品により形状が異なります。  
※実際のお手入れでは、必ず手袋を着用してください。

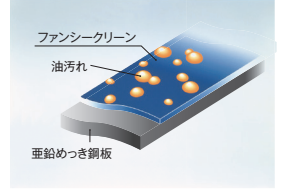
同時給排

高気密、高断熱住宅では、給気専用の空気経路を設けて排気と給気を同時におこないます。給・排気口には電動密閉式シャッターを標準装備し、停止時の外部からの風や音の侵入を抑制します。



ファンシークリーン

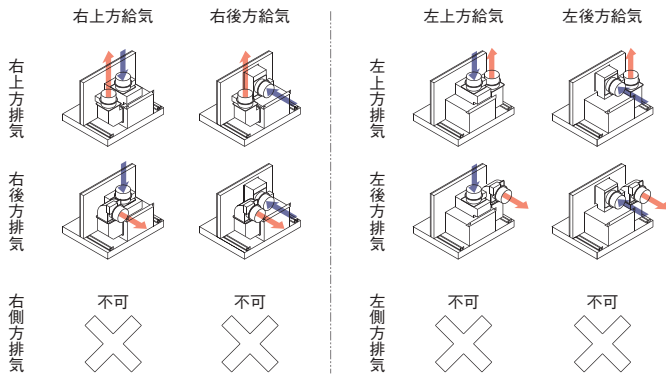
油污れをはじき、浮かせた状態でふき取りを可能にした素材です。従来の一般的な材質に比べ、お手入れにかかる手間と時間を軽減します。



同時給排型配管パターン図

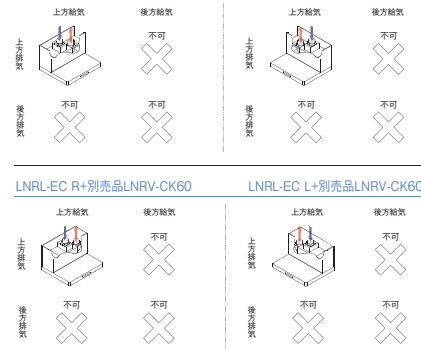
LNRL-EC R+別売品LNRV

LNRL-EC L+別売品LNRV ◀ 排気 ▶ 給気



サイド/センターキット使用時の配管パターン図

LNRL-EC R+別売品LNRV-SK60 (右壁取付タイプ)    LNRL-EC L+別売品LNRV-SK60 (左壁取付タイプ)



製品寸法図/特性表/静圧-風量曲線

●各製品寸法図・イラストの単位はmmです。 ●特性表の風量値はJIS C9603チャンバー法による。

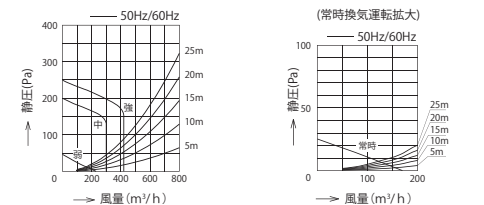
[特性表]

型名	定格電圧 (V)	ノッチ	定格周波数 (Hz)	消費電力 (W)※	風量 (m³/h)※	騒音 (dB)	質量 (kg)
LNRL-EC-751R/L	100	強	50	20	—	420	36
			60	—	—	—	—
LNRL-EC-901R/L	100	中	50	11	300	—	29
			60	—	—	—	—
	100	弱	50	8	230	—	25
			60	—	—	—	—
		常時換気	50	6	170	—	22

LED照明1ヶ付(3.5W) 昼白色 ※180Pa時・最大電力68W。照明の消費電力は含んでおりません。

型名	質量 (kg)
LNRV-7665	9.0
LNRV-9665	10.0

[静圧-風量曲線]

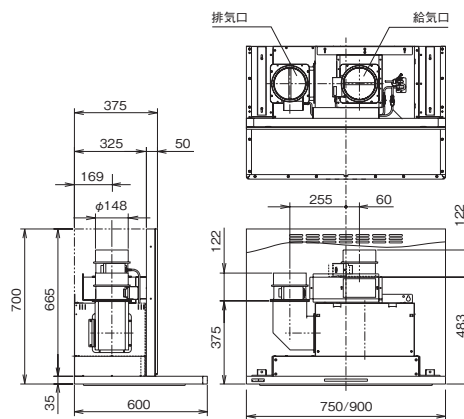


抵抗曲線は、φ150スパイラルダクトを示す。 抵抗曲線は、φ150スパイラルダクトを示す。

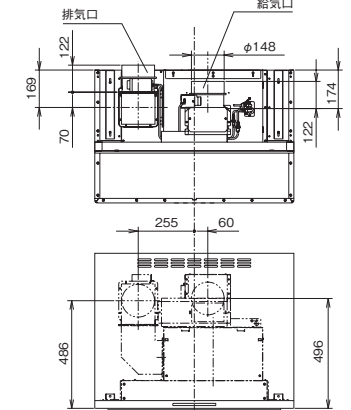
※同時給排タイプレンジフードの給気量に関して、レンジフードによる排気量と同じ給気量があるわけではありません。給気量が不足すると、不完全燃焼、吸い込み不良、異音、扉の開閉に支障が出るなどの不具合が発生する場合があります。

[製品寸法図]

Lタイプ ※Rタイプの給気口・排気口位置は中心線に対して左右対称とする。  
上方給気・排気の場合



後方給気・排気の場合



**-FUJIOH-**

富士工業株式会社

[販売元] 富士工業販売株式会社

〒252-0206 神奈川県相模原市中央区淵野辺2-1-9 TEL.042-768-3754 FAX.042-718-6503 <https://www.fujioh.com>

お客様ご相談窓口 0120-071-686(通話料無料) 受付時間9:00~17:30(土・日・祝日・夏期休暇・年末年始を除く)

●価格表示は消費税率10%を適用したものを記載しています。●当チラシに掲載しております全製品の価格は、メーカー希望小売価格です。ただし、オープン価格の製品は希望小売価格を定めておりません。●製品の仕様は改良などのため予告なしに変更する場合がありますのでご了承ください。●製品の色は、印刷の具合で実物と若干異なる場合があります。●当チラシは2024年1月現在のものです。