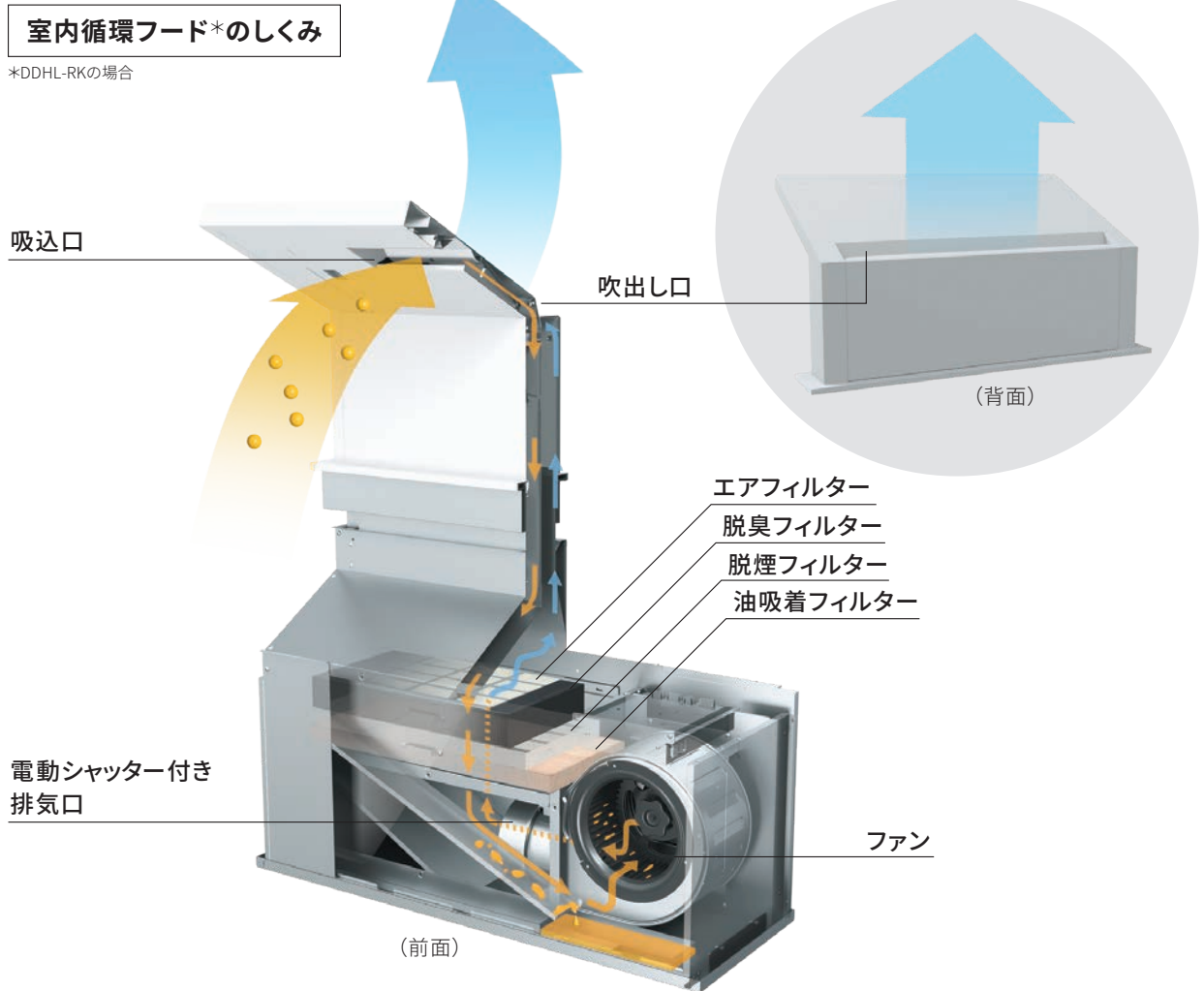


レイアウトの幅が広がる 「IHクッキングヒーター専用 室内循環フード」

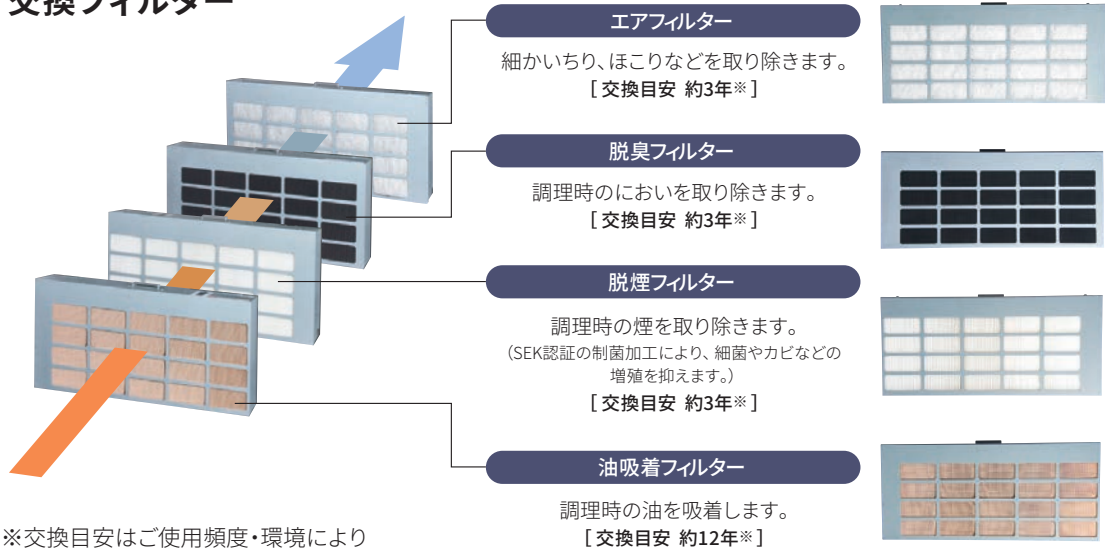
換気型のレンジフードは、調理時の汚れた空気を屋外に排出するものです。

室内循環フードなら、汚れた空気をろ過してキレイな空気にし室内に戻します。

お部屋の快適な空気はそのまま油煙やにおいだけキャッチ。あなたのキッチンのレイアウトも、思いのまま。



交換フィルター



※交換目安はご使用頻度・環境により異なる場合があります。



制菌加工

(繊維上の細菌の増殖を抑制します)
加工部位: フィルター材料部
認証番号 006B98
一般社団法人繊維評価技術協議会
剤名: 有機系(ピリジン)
東レ株式会社
マックスベック®使用

脱煙フィルターにはSEK基準の「制菌加工」の認証を得た素材を使用しています。

SEK基準とは「一般社団法人繊維評価技術協議会」で統一された試験方法および評価基準です。

室内循環フードのメリット

目指したのはもっと自由に快適な暮らし。

eco

空調エネルギーが節約できます。

【東京地域】年間でCO₂を136.6kg削減することができます。
(電気代に換算すると年間約9,600円の削減)

※電気代単価：31円/kWh（税込）

※当社計算値。東京地域における算出。

実際のご使用環境とは異なる場合がございます。

他にもこんなメリットがあります。

花粉や外の汚れた空気が入ってきません。^{※1}

排気穴が不要なので、外壁を汚しません。

外気を取り入れないので暑さ・寒さを軽減。^{※1}

屋外に排気しないので、隣家へのおい対策に。

室内と室外の気圧差がなくなるので、「扉が開かない」「隙間風が寒い…」そんな悩みを解決！

※1 室内循環フード単体の特性であり、住宅の全体換気をおこなっている場合は外気の取り込みは発生します。

※補助換気機能をご使用の場合、効果が異なります。

※実際の効果は使用環境により異なる場合がございます。

flexibility

レイアウトの幅が広がります。

ダクト配管の制約がなくなるため、アイデア次第で今までにないレイアウトが可能になります。



「IHクッキングヒーター専用 室内循環フード」を安心してお使いいただくために

1. 安全上のご注意

- ・本製品はIHクッキングヒーター専用 室内循環フードです。ガスコンロ・炭火を使う七輪、他の燃焼機器にはご使用になれません。

⚠ 警告

本製品は補助換気機能付きの製品を除き屋外への排気（換気）をおこないません。ガスコンロ・炭火を使う七輪、他の燃焼機器をご使用になると、室内酸素濃度の低下により不完全燃焼を起こし、一酸化炭素中毒により最悪の場合死亡事故に至るおそれがあります。また、カセットコンロ、ガスファンヒーター、石油ストーブ等の燃焼機器をご使用になる場合は、必ず別途換気をおこなってください。

2. 取り付けとご使用に関するご注意

2-1 リフォームで換気型のレンジフードからお取り替えする際の注意事項

- ・給湯器など燃焼機器の換気をレンジフードでおこなっていた場合は、別途用途にあった換気設備が必要となります。適切な換気がされない場合、室内酸素濃度の低下により不完全燃焼を起こし、一酸化炭素中毒により最悪の場合死亡事故に至るおそれがあります。
- ・建築基準法で定められている24時間換気をレンジフードでおこなっていた場合は、別途用途にあった換気設備が必要となります。適切な換気がされない場合、シックハウス症候群の原因となる化学物質等を有効に排出することができなくなります。

2-2 本製品は補助換気機能付きの製品を除き屋外への排気（換気）をおこないません。備え付けのIHクッキングヒーター以外の燃焼機器をご使用になる場合は、キッチン全体の換気のため、別の換気設備が必要です。

2-3 製品設置後のリフォーム等で換気型のレンジフードにお取り替えできない場合があります。

2-4 IHクッキングヒーターの幅は本製品の幅以内のものをご使用ください。

2-5 調理時に発生するにおいは食材、調理方法によっては取り除けない場合があります。

2-6 本製品は、付属の取付説明書に従い取り付けてください。

2-7 本製品は、付属の取扱説明書に従いご使用ください。

3. メンテナンス

3-1 脱煙フィルター／脱臭フィルター／エアフィルターおよびファン（カウンター取付タイプのみ）は当社又は当社が指定する専門の技術スタッフによる定期的なメンテナンス（約3年）が必要です。

4. 確認書

4-1 ご購入者様には、「IHクッキングヒーター専用室内循環フード」を安心してお使いいただくための重要事項をよくお読みいただき、ご注文の際は確認書へのご署名ご捺印、住所、連絡先等のご記入およびご送付が必要となります。確認書はFUJIOH ホームページよりダウンロードが可能です。

<https://www.fujioh.com/rk/images/download/confirmation.pdf>



DDHL-RK

カウンター取付タイプ

<https://www.fujioh.com/product>



DDHL-RK-851TW + DDHLS1-RFS

[色] **SI** シルバーメタリック **TW** テクスチャーホワイト **TBK** テクスチャーブラック

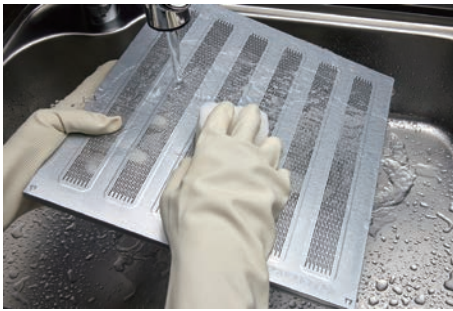
	型名	価格	セット価格
	フード本体 DDHL-RK-851 SI	¥444,730(税抜価格¥404,300)	¥762,410
	循環ユニット DDHLS1-RFS	¥317,680(税抜価格¥288,800)	(税抜価格¥693,100)
[850間口]	フード本体 DDHL-RK-851 TW	¥444,730(税抜価格¥404,300)	¥762,410
	循環ユニット DDHLS1-RFS	¥317,680(税抜価格¥288,800)	(税抜価格¥693,100)
	フード本体 DDHL-RK-851 TBK	¥444,730(税抜価格¥404,300)	¥762,410
	循環ユニット DDHLS1-RFS	¥317,680(税抜価格¥288,800)	(税抜価格¥693,100)

[主な特長]

整流板	3段階タイマー	LED照明	アクアスリットフィルタ
オイルパック	オープンキッチン		

主な特長 | 機能 | お手入れ | 施工性

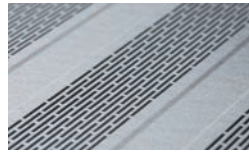
アクアスリットフィルタ 親水系コートでお掃除が簡単なフィルターです。



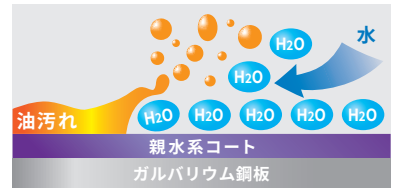
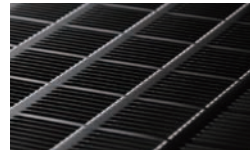
溝のないフラットな形状なのでお掃除が簡単。

水で油を浮かす、サッと洗える表面処理です。親水系コートと油污れの間に入水が入り込み、油を浮かせ上げるので、頑固な汚れも、軽くお掃除するだけでOK。

アクアスリットフィルタ
溝のないフラットな形状



スロットフィルタ
凹凸がある形状



整流板

整流板により吸い込み速度が上がり、油煙を効率よく捕集します。



※画像はイメージです。製品により形状が異なります。

3段階タイマー

調理の内容にあわせて運転時間を3分/15分/30分から任意で選択できます。

LED照明

定格寿命25,000時間(※1)。照明交換の手間を省けます。光色は昼白色です。

※ 製品により使用するLED照明が異なります。
※1 定格寿命は平均値であり、保証値ではありません。



※画像はイメージです。製品により形状が異なります。

オイルパック

ファンに付着した油は遠心力で分離され、オイルパックに集められます。



※画像はイメージです。製品により形状が異なります。
※実際のお手入れでは、必ず手袋を着用してください。

オープンキッチン

キッチンとリビング・ダイニングの間仕切りをなくし、広々とした空間を演出するオープンキッチンに適した製品です。

寸法図／特性表

●各製品寸法図・イラストの単位はmmです。 ●特性表の風量値はJIS C9603チャンバー法による。

【特性表】

型名	定格電圧 (V)	ノッチ	定格周波数 (Hz)	消費電力 (W)※	風量 (m³/h)	騒音 (dB)	質量 (kg)
DDHL-RK-851	100	強	50	96	340	47	62.0
			60				
		中	50	63	280	43	
			60				
		弱	50	15	100	27	
			60				

LED照明2ヶ付 (4.5W) 昼白色 ※照明の消費電力は含んでおりません。

※循環部は、別途キッチンキャビネット内に不燃処理が必要です。
 ※循環部を施工する際は、キッチンキャビネット後方からの取り付けになるため、キッチンキャビネット後方に開放空間が必要となります。

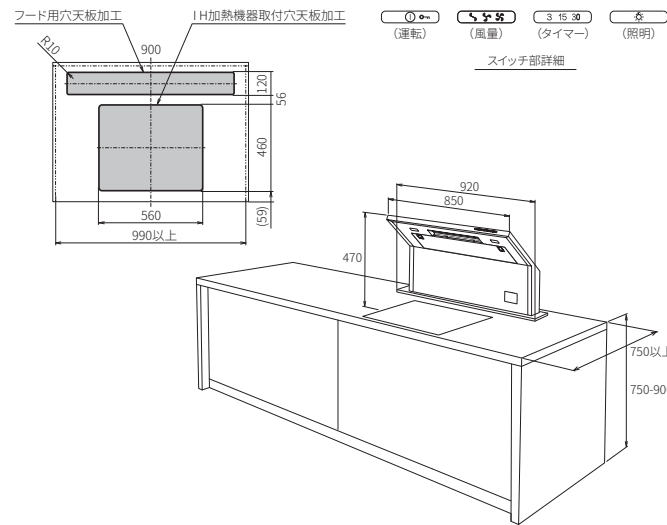
本製品は、天板の加工が必要です。また、各自自治体消防へ使用の確認をおこないます。ご検討の際は、事前にお問い合わせください。

[DDHL-RKに関するお問い合わせ]

富士工業販売株式会社 TEL:042-768-3754

【キッチンキャビネット設置寸法 (天板幅1,050mm・奥行750mmの例)】

※寸法は一般的なIHクッキングヒーター(幅600mm)の取り付け時の寸法になります。
 ※循環部は不燃処理が必要です。



別売品

■ フィルター (フード本体交換用)

型名	入数	価格
ASF-1241-3	3	¥11,440 (税抜価格¥10,400)

■ フィルター (循環ユニット交換用)

【カウンター取付タイプ】 ※ファンも交換対象です。

脱煙フィルター＋脱臭フィルター＋エアフィルター＋ファン

型名	価格	交換目安※1	交換費用※2 (出張費込み)
ADFRK-55246	¥31,790 (税抜価格¥28,900)	約3年	¥18,920 (税抜価格¥17,200)

油吸着フィルター

型名	価格	交換目安※1	交換費用※2 (出張費込み)
MFRK-54246	¥29,260 (税抜価格¥26,600)	約12年	¥18,920 (税抜価格¥17,200)

※1 ご使用頻度・環境により異なる場合があります。

※2 「脱煙フィルター＋脱臭フィルター＋エアフィルター(カウンター取付タイプの場合はファンも含む)」「油吸着フィルター」を同時に交換される場合、交換費用は重複して発生しません。なお、深夜割増料金、離島への交通運賃等別途費用が発生する場合があります。

※当チラシに掲載の製品価格は、配送・工事費、使用済み製品の引き取り費等は含まれておりません。

-FUJIOH-

富士工業株式会社

【販売元】 富士工業販売株式会社

〒252-0206 神奈川県相模原市中央区淵野辺2-1-9 TEL.042-768-3754 FAX.042-718-6503 <https://www.fujioh.com>
 お客様ご相談窓口 0120-071-686(通話料無料) 受付時間9:00～17:30(土・日・祝日・夏期休暇・年末年始を除く)

●価格表示は消費税率10%を適用したものを記載しています。●当チラシに掲載しております全製品の価格は、メーカー希望小売価格です。ただし、オープン価格の製品は希望小売価格を定めておりません。
 ●製品の仕様は改良などのため予告なしに変更する場合がありますのでご了承ください。●製品の色は、印刷の具合で実物と若干異なる場合があります。●当チラシは2024年1月現在のものです。