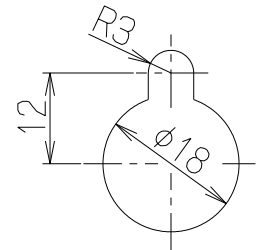
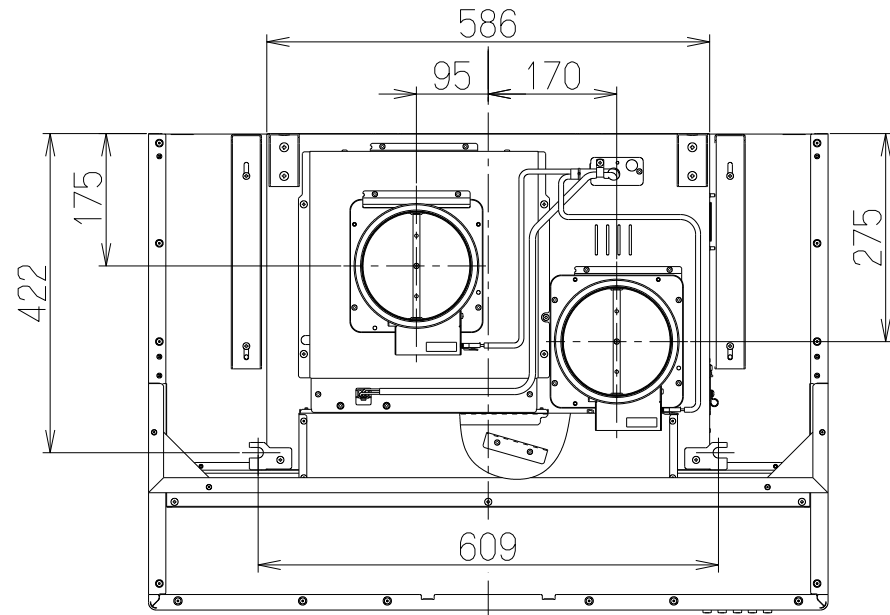
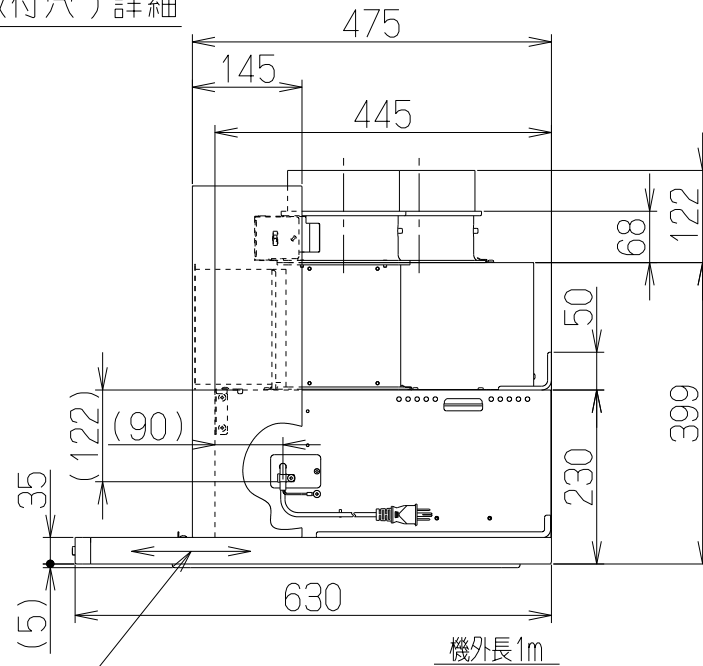
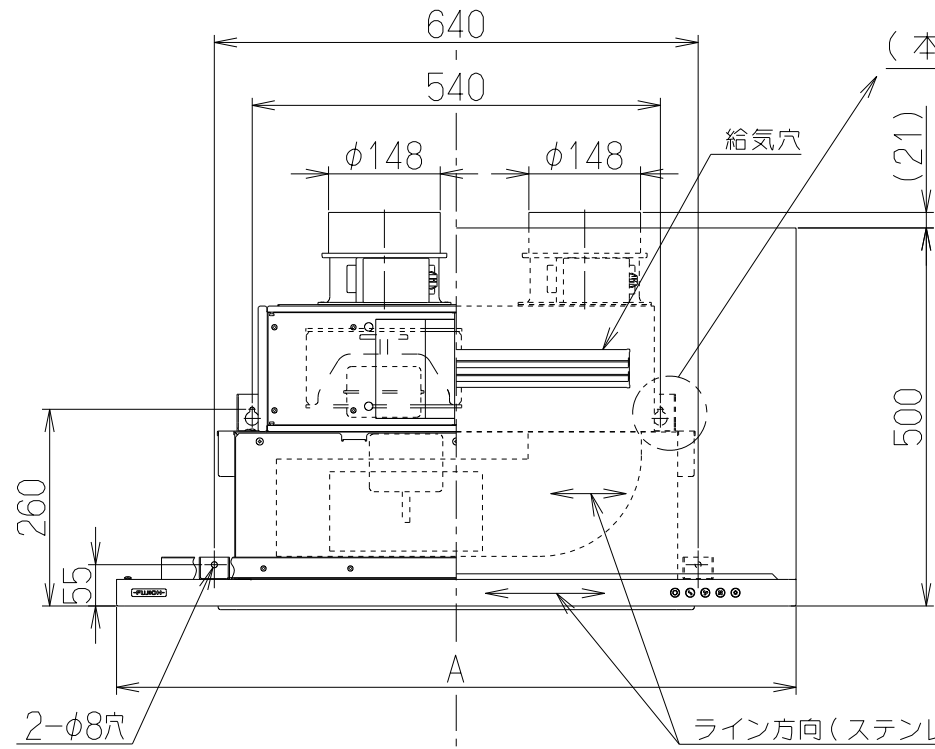


記号	変更履歴	枝連番号	年月日	担当
△				
△				
△				



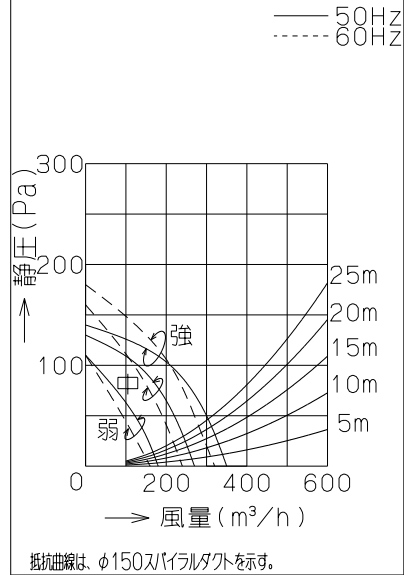
だるま穴
(本体取付穴) 詳細



- 付属品 —
- 座付ねじ(φ5.1x45).....4本
 - +トラスねじ(M4×6).....3本
 - +ナベねじ(M4×8).....16本
 - ソフトテープ.....2本

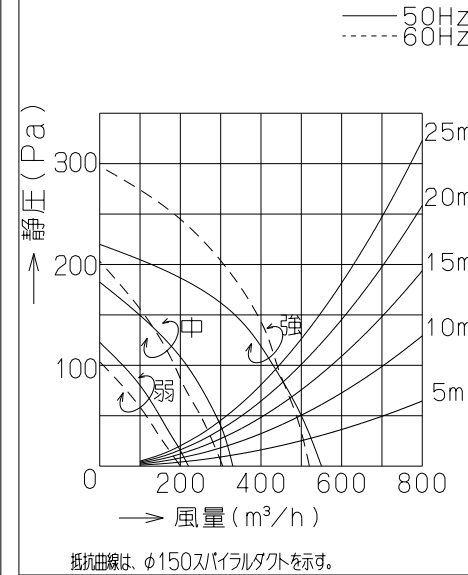
《給気》

静圧-風量 曲線



《排气》

静圧-風量 曲線



主要部品一覧表

品番	部品名	材質	表面処理	色調
1	本体	亜鉛めっき鋼板		
2	フード本体	亜鉛めっき鋼板	ポリエステル塗装	表題欄による
		ステンレス	ヘアライン仕上げ(天板:ポリエステル塗装)	
3	オイルパネル	亜鉛めっき鋼板	フッ素塗装	表題欄による(注1)
4	整流板	亜鉛めっき鋼板	フッ素塗装	表題欄による(注1)
5	ケーシング(給気側)	亜鉛めっき鋼板		
6	ケーシング(排气側)	亜鉛めっき鋼板		
7	モーター(給気側)	4極コンデンサー誘導電動機	E種	
8	モーター(排气側)	4極コンデンサー誘導電動機	E種	
9	ファン(給気側)	亜鉛めっき鋼板(シロッコファン)		
10	ファン(排气側)	亜鉛めっき鋼板	ファンシーグリーン仕上:ブラック(シロッコファン)	
11	オイルパック	亜鉛めっき鋼板	フッ素塗装	ブラック
12	スイッチ	押しボタン式	○切、◀弱、▶中、◀▶強、☀照明	
13	給気口	亜鉛めっき鋼板	電動シャッター付	*付属品
14	排气口	亜鉛めっき鋼板	電動シャッター付	*付属品
15	電源コード	プラグ付キャプタイヤ丸形コード0.75mm²・3心	2極接地極付差込プラグ	
16	照明装置	LED照明(昼白色)	消費電力:3.5W(LED照明1灯、照明用電源)	
17	吊り金具	亜鉛めっき鋼板		
18	フード吊り金具	亜鉛めっき鋼板		
19	天吊り金具	亜鉛めっき鋼板		
20	給気幕板	亜鉛めっき鋼板	ポリエステル塗装	*付属品 表題欄による
		ステンレス	ヘアライン仕上げ	*付属品
21	給気アダプター	カラー鋼板		*付属品 ブラック
22	目隠し板	カラー鋼板		*付属品 ブラック
23	給気調整板	亜鉛めっき鋼板	ポリエステル塗装	*付属品 ブラック

(注1) ステンレスフードの場合、オイルパネル・整流板の色調はシルバーメタリックとする。

特性表

型名	定格電圧(V)	ノッチ	定格周波数(Hz)	消費電力(W)	風量 (m³/h)		騒音 (dB)	製品質量 (kg)
					0 Pa	100 Pa		
MTRL-3BM-751KVR MTRL-3BM-901KVR	100	強	50	160	550 (350)	430	48	32
			60	170	520 (320)	440	47	
		中	50	110	330 (270)	—	37	34
			60	110	305 (240)	—	35	
弱	50	80	220 (180)	—	27			
	60	80	200 (160)	—	25			

電動機形式	4極コンデンサー誘導電動機	絶縁抵抗	10MΩ以上 (500Vメガー)	耐電圧	AC1000V 1分間	絶縁区分	E種
-------	---------------	------	------------------	-----	-------------	------	----

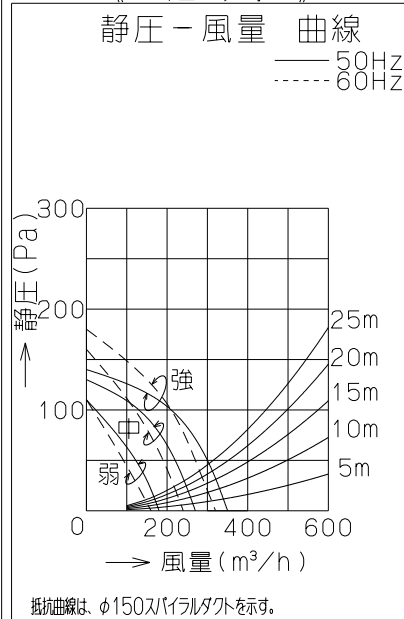
風量値はJIS C9603 チャンパ法による。又、()内の数値は給気風量を示す。

900	MTRL-3BM-901KVRS	139A80ZA	ステンレス	ヘアライン仕上	KA132
	MTRL-3BM-901KVRSI	139A80AA	シルバーメタリック(Sメタリック)		KA132
750	MTRL-3BM-751KVRS	139A79ZA	ステンレス	ヘアライン仕上	KA132
	MTRL-3BM-751KVRSI	139A79AA	シルバーメタリック(Sメタリック)		KA132

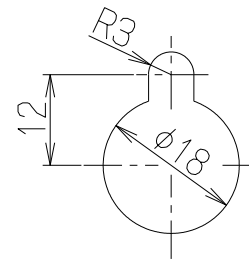
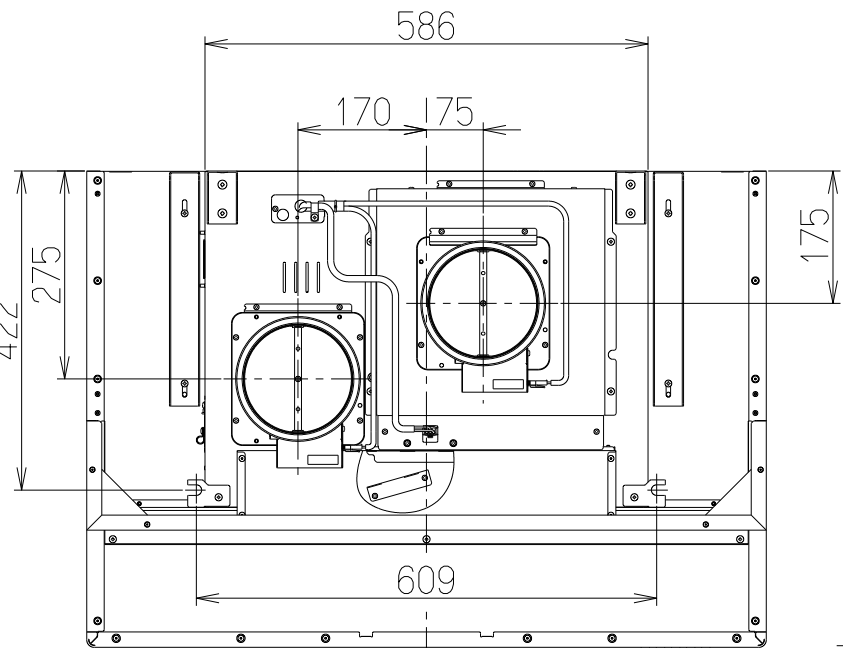
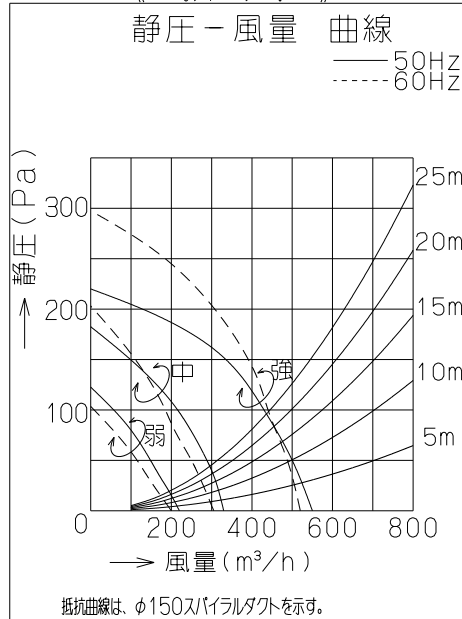
A寸法	型名	製品コード	色調	区分No.
	作成	2018/06/27	型名	MTRL-3BM-751/901KVR
	更新	****/**/**	図番	オリジナル Bタイプ 右排气
			図名	1390402
	-FUJIOH- 富士工業株式会社	三角法	尺度 1/10	製品姿図

記号	変更履歴	技連番号	年月日	担当
△				
△				
△				

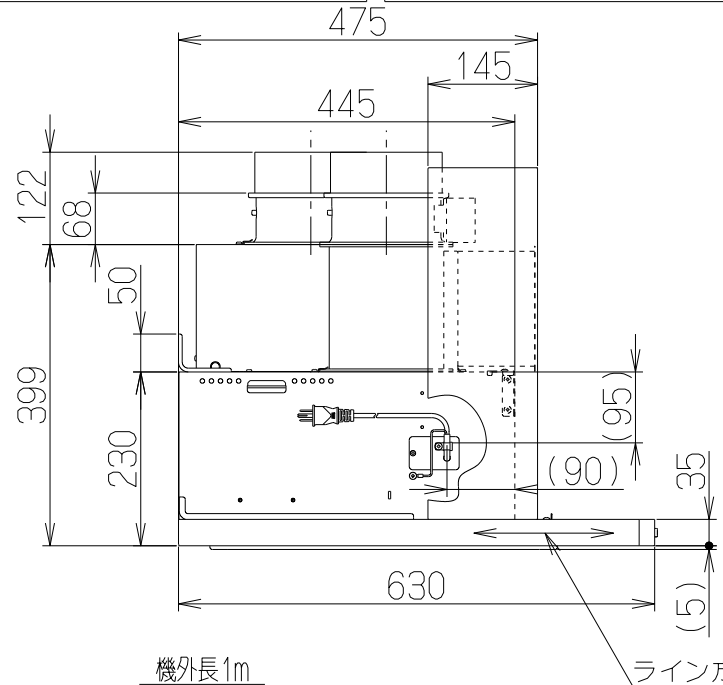
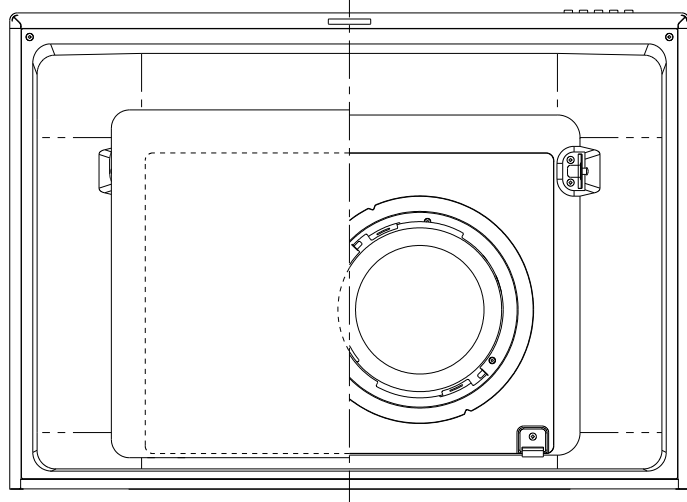
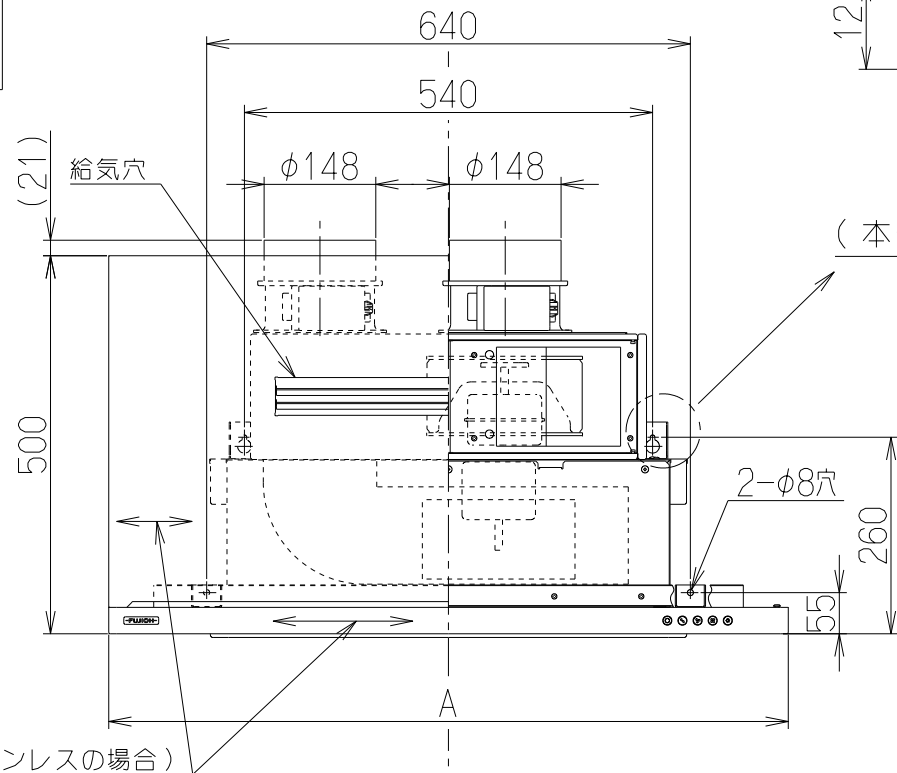
《 給気 》



《 排気 》



だるま穴
(本体取付穴) 詳細



- 付 属 品 —
- 座付ねじ(φ5.1x45)-----4本
 - +トラスねじ(M4x6)-----3本
 - +ナベねじ(M4x8)-----16本
 - ソフトテープ-----2本

品番	部 品 名	材 質	表 面 処 理	色 調
1	本 体	亜鉛めっき鋼板		
2	フード本体	亜鉛めっき鋼板	ポリエステル塗装	表題欄による
		ステンレス	ヘアライン仕上げ(天板:ポリエステル塗装)	
3	オイルパネル	亜鉛めっき鋼板	フッ素塗装	表題欄による(注1)
4	整流板	亜鉛めっき鋼板	フッ素塗装	表題欄による(注1)
5	ケーシング(給気側)	亜鉛めっき鋼板		
6	ケーシング(排気側)	亜鉛めっき鋼板		
7	モーター(給気側)	4極コンデンサー誘導電動機	E種	
8	モーター(排気側)	4極コンデンサー誘導電動機	E種	
9	ファン(給気側)	亜鉛めっき鋼板(シロッコファン)		
10	ファン(排気側)	亜鉛めっき鋼板	ファンシーグリーン仕上:ブラック(シロッコファン)	
11	オイルパック	亜鉛めっき鋼板	フッ素塗装	ブラック
12	スイッチ	押しボタン式(○切、◡弱、◢中、◣強、☼照明)		
13	給気口	亜鉛めっき鋼板	電動シャッター付	*付属品
14	排気口	亜鉛めっき鋼板	電動シャッター付	*付属品
15	電源コード	プラグ付キャプタイヤ丸形コード0.75mm ² ・3心	2極接地極付差込プラグ	
16	照明装置	LED照明(昼白色)	消費電力:3.5W(LED照明1灯、照明用電源)	
17	吊り金具	亜鉛めっき鋼板		
18	フード吊り金具	亜鉛めっき鋼板		
19	天吊り金具	亜鉛めっき鋼板		
20	給気幕板	亜鉛めっき鋼板	ポリエステル塗装	*付属品 表題欄による
		ステンレス	ヘアライン仕上げ	*付属品
21	給気アダプター	カラー鋼板		*付属品 ブラック
22	目隠し板	カラー鋼板		*付属品 ブラック
23	給気調整板	亜鉛めっき鋼板	ポリエステル塗装	*付属品 ブラック

(注1) ステンレスフードの場合、オイルパネル・整流板の色調はシルバーメタリックとする。

特 性 表

型 名	定格電圧 (V)	ノッチ	定格周波数 (Hz)	消費電力 (W)	風 量 (m ³ /h)		騒 音 (dB)	製品質量 (kg)
					0 Pa	100 Pa		
MTRL-3BM-751KVL MTRL-3BM-901KVL	100	強	50	160	550 (350)	430	48	32
			60	170	520 (320)	440	47	
		中	50	110	330 (270)	—	37	34
			60	110	305 (240)	—	35	
弱	50	80	220 (180)	—	27			
	60	80	200 (160)	—	25			

電動機形式	4極コンデンサー誘導電動機	絶縁抵抗	10MΩ以上 (500Vメガ)	耐電圧	AC1000V 1分間	絶縁区分	E種
-------	---------------	------	-----------------	-----	-------------	------	----

風量値はJIS C9603 チャンパ法による。又、()内の数値は給気風量を示す。

900	MTRL-3BM-901KVLS	139A82ZA	ステンレス	ヘアライン仕上	KA132
	MTRL-3BM-901KVLSI	139A82AA	シルバーメタリック	(Sメタリック)	KA132
750	MTRL-3BM-751KVLS	139A81ZA	ステンレス	ヘアライン仕上	KA132
	MTRL-3BM-751KVLSI	139A81AA	シルバーメタリック	(Sメタリック)	KA132

A 寸 法	型 名	製品コード	色 調	区分No.
	作成	2018/06/27	型 名	MTRL-3BM-751/901KVL
	更新	****/**/**	型 名	オリジナル Bタイプ 左排気
			図 番	1390403
		図 名	製品姿図	

-FUJIOH- 富士工業株式会社

三角法 尺 1/10