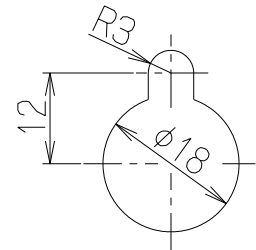
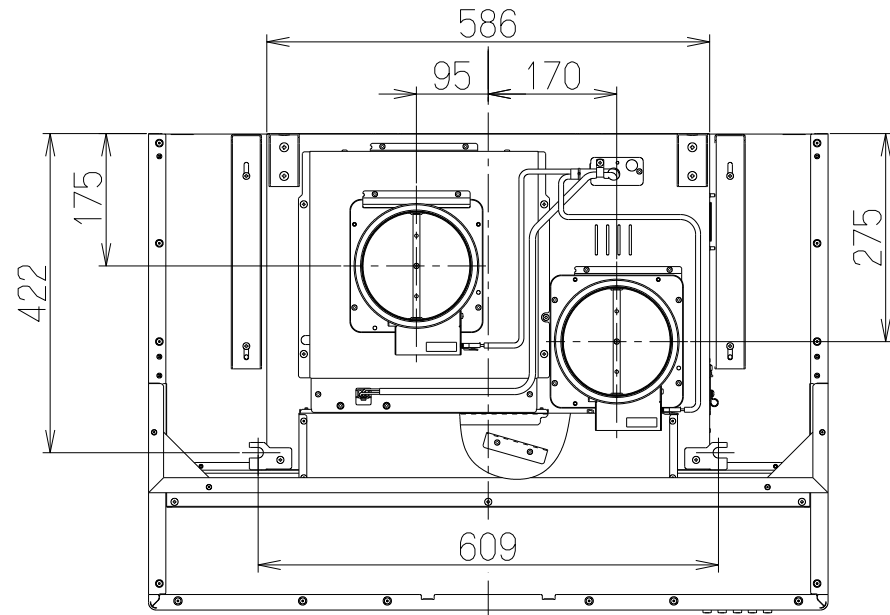


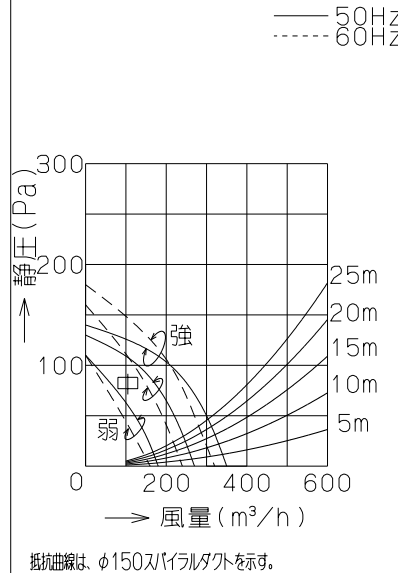
記号	変更履歴	枝連番号	年月日	担当
△				
△				
△				



だるま穴
(本体取付穴) 詳細

《給気》

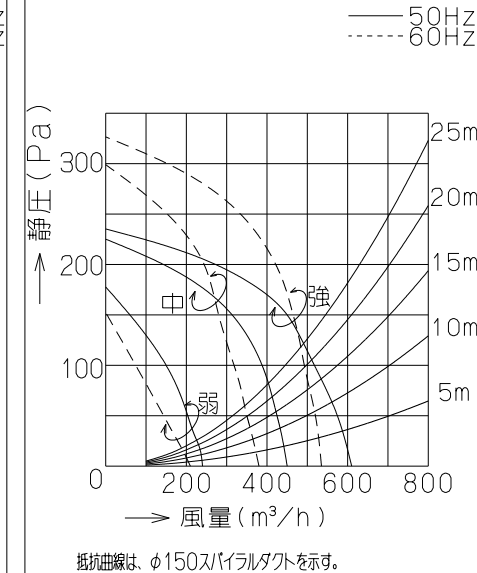
静圧-風量 曲線



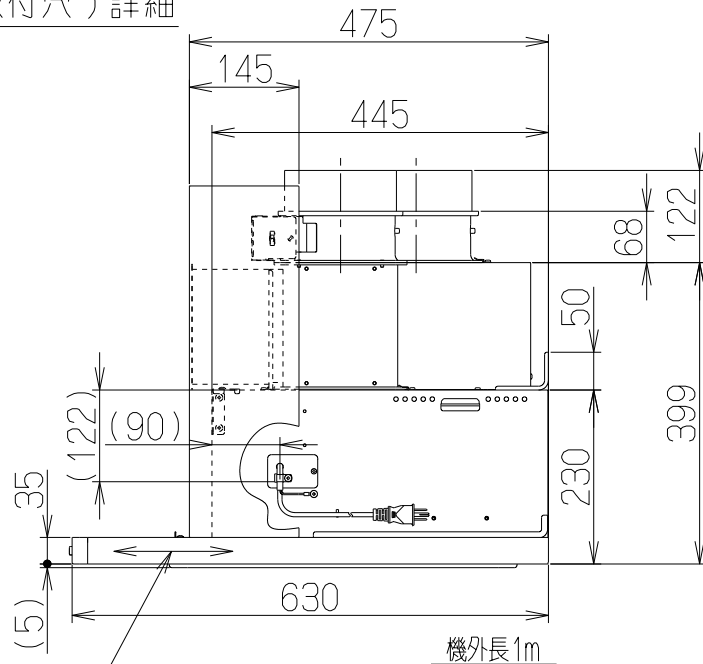
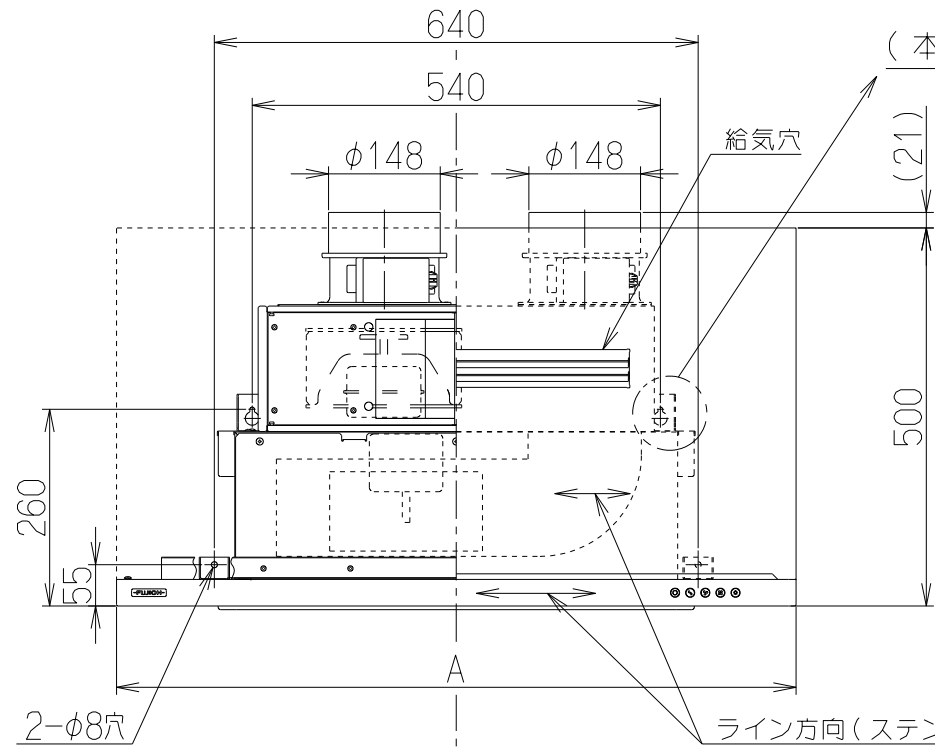
振動曲線は、φ150パイラダグを示す。

《排気》

静圧-風量 曲線



振動曲線は、φ150パイラダグを示す。



- 付属品 —
- 座付ねじ(φ5.1x45).....4本
 - +トラスねじ(M4×6).....3本
 - +ナベねじ(M4×8).....16本
 - ソフトテープ.....2本

品番	部品名	材質	表面処理	色調
1	本体	亜鉛めっき鋼板		
2	フード本体	亜鉛めっき鋼板	ポリエステル塗装	表題欄による
		ステンレス	ヘアライン仕上げ(天板:ポリエステル塗装)	
3	オイルパネル	亜鉛めっき鋼板	フッ素塗装	表題欄による(注1)
4	整流板	亜鉛めっき鋼板	フッ素塗装	表題欄による(注1)
5	ケーシング(給気側)	亜鉛めっき鋼板		
6	ケーシング(排気側)	亜鉛めっき鋼板		
7	モーター(給気側)	4極コンデンサー誘導電動機	E種	
8	モーター(排気側)	4極コンデンサー誘導電動機	E種	
9	ファン(給気側)	亜鉛めっき鋼板(シロッコファン)		
10	ファン(排気側)	亜鉛めっき鋼板	ファンシーグリーン仕上:ブラック(シロッコファン)	
11	オイルパック	亜鉛めっき鋼板	フッ素塗装	ブラック
12	スイッチ	押しボタン式	○切、◡弱、◢中、◣強、☼照明	
13	給気口	亜鉛めっき鋼板	電動シャッター付	※付属品
14	排気口	亜鉛めっき鋼板	電動シャッター付	※付属品
15	電源コード	プラグ付キャプタイヤ丸形コード0.75mm ² ・3心	2極接地極付差込プラグ	
16	照明装置	LED照明(昼白色)	消費電力:3.5W(LED照明1灯、照明用電源)	
17	吊り金具	亜鉛めっき鋼板		
18	フード吊り金具	亜鉛めっき鋼板		
19	天吊り金具	亜鉛めっき鋼板		
20	給気幕板	亜鉛めっき鋼板	ポリエステル塗装	※付属品 表題欄による
		ステンレス	ヘアライン仕上げ	※付属品
21	給気アダプター	カラー鋼板		※付属品 ブラック
22	目隠し板	カラー鋼板		※付属品 ブラック
23	給気調整板	亜鉛めっき鋼板	ポリエステル塗装	※付属品 ブラック

(注1) ステンレスフードの場合、オイルパネル・整流板の色調はシルバーメタリックとする。

特性表

型名	定格電圧(V)	ノッチ	定格周波数(Hz)	消費電力(W)	風量(m³/h)		騒音(dB)	製品質量(kg)
					0 Pa	150 Pa		
MTRL-4BM-751KVR MTRL-4BM-901KVR	100	強	50	200	610 (350)	450	49	32
			60	210	535 (320)	465	48	
		中	50	145	450 (270)	—	44	34
			60	145	380 (240)	—	40	
弱	50	95	240 (180)	—	30			
	60	95	210 (160)	—	27			

電動機形式	4極コンデンサー誘導電動機	絶縁抵抗	10MΩ以上(500Vメガー)	耐電圧	AC1000V 1分間	絶縁区分	E種
-------	---------------	------	-----------------	-----	----------------	------	----

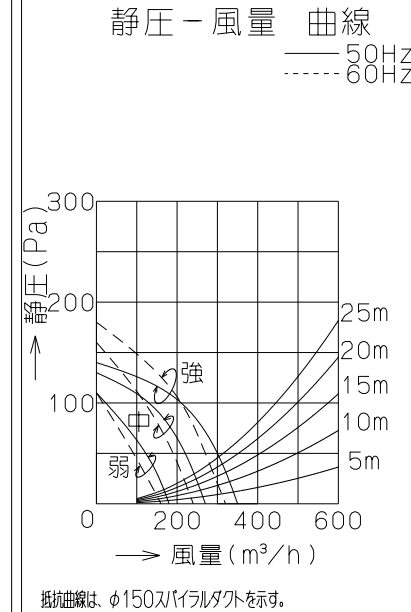
風量値はJIS C9603 チャンバー法による。又、()内の数値は給気風量を示す。

900	MTRL-4BM-901KVRS	139A84ZA	ステンレス	ヘアライン仕上	KA132
	MTRL-4BM-901KVRSI	139A84AA	シルバーメタリック	(Sメタリック)	KA132
750	MTRL-4BM-751KVRS	139A83ZA	ステンレス	ヘアライン仕上	KA132
	MTRL-4BM-751KVRSI	139A83AA	シルバーメタリック	(Sメタリック)	KA132

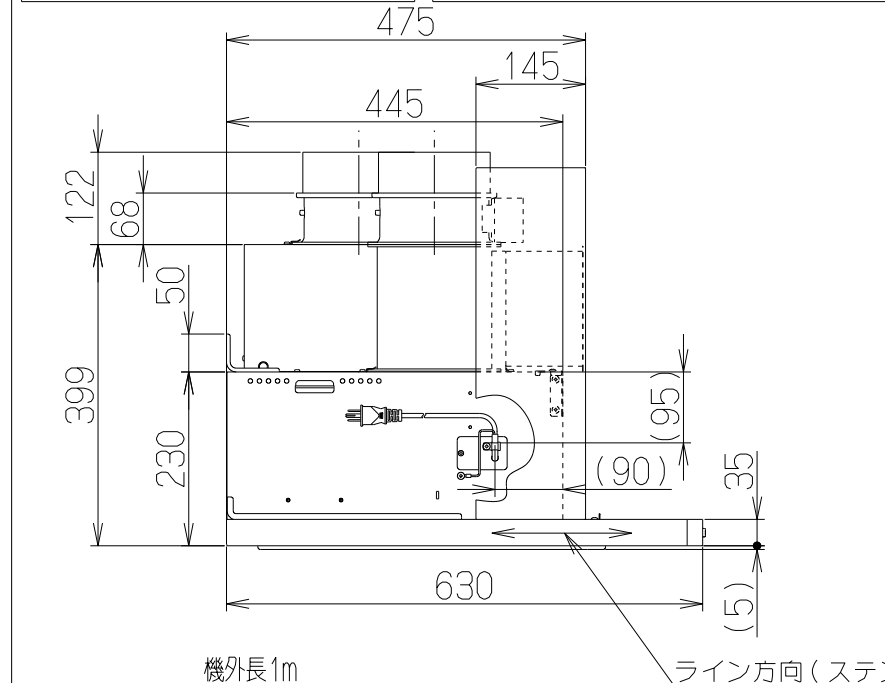
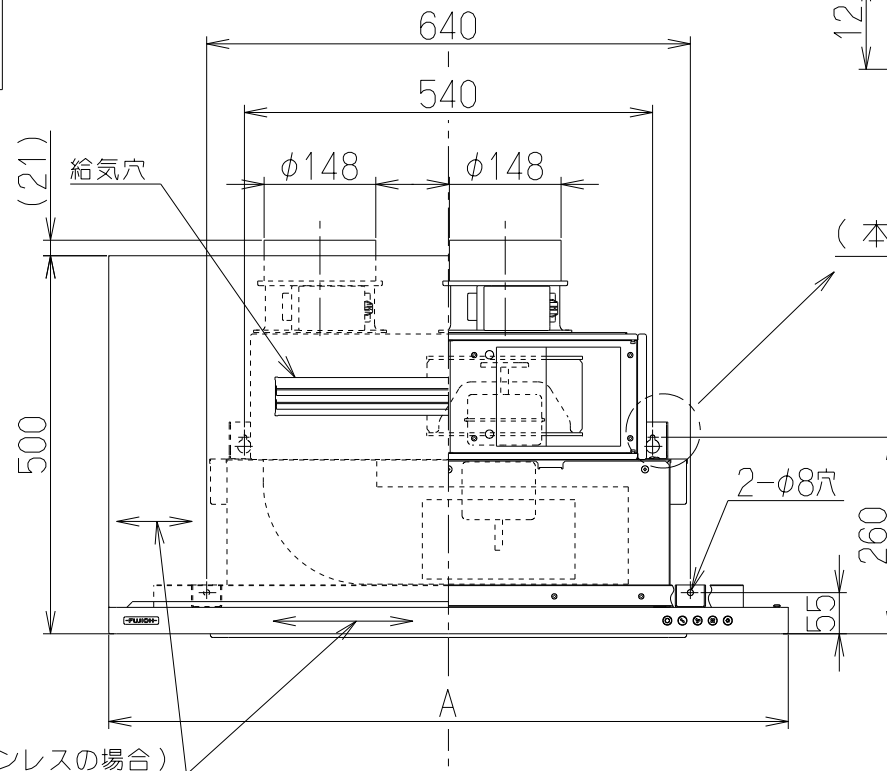
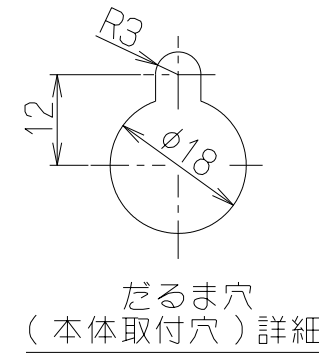
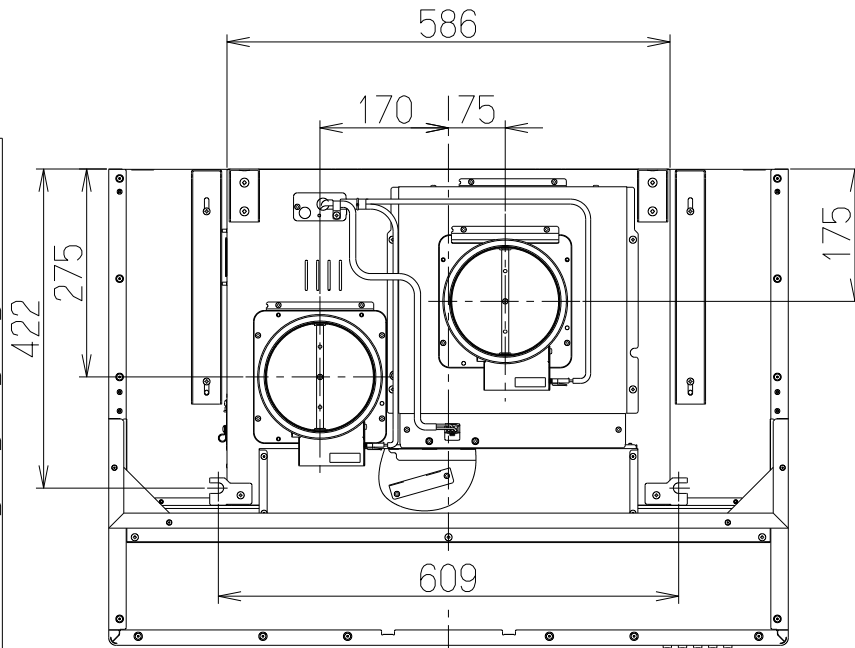
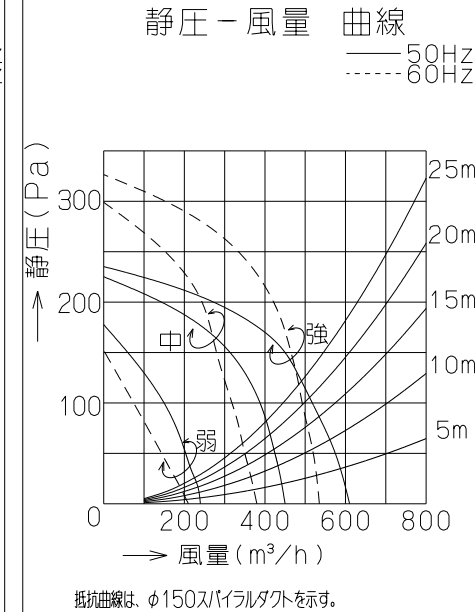
A 寸 法	型名	製品コード	色調	区分No.
	作成	2018/06/27	型名	MTRL-4BM-751/901KVR
	更新	****/**/**	図番	オリジナル Bタイプ 右排気
			図名	1390404
	-FUJIOH- 富士工業株式会社	三角法	尺度 1/10	製品姿図

記号	変更履歴	技連番号	年月日	担当
△				
△				
△				

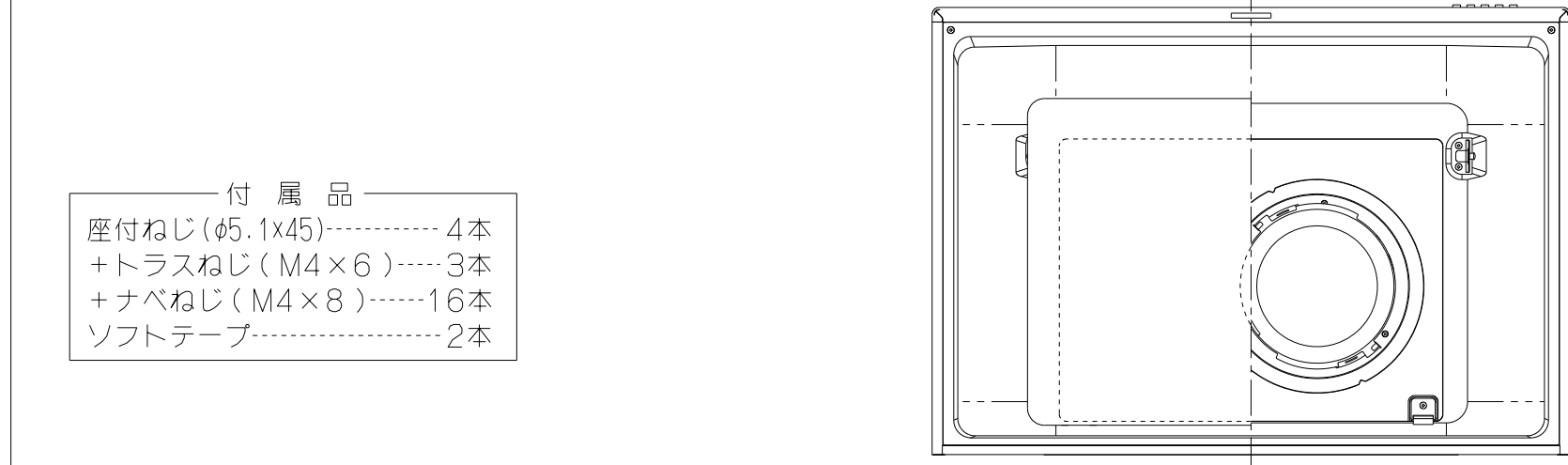
《 給 気 》



《 排 気 》



- 付 属 品 —
- 座付ねじ (φ5.1x45)----- 4本
 - +トラスねじ (M4x6)----- 3本
 - +ナベねじ (M4x8)----- 16本
 - ソフトテープ----- 2本



品番	部 品 名	材 質	表 面 処 理	色 調
1	本 体	亜鉛めっき鋼板		
2	フード本体	亜鉛めっき鋼板	ポリエステル塗装	表題欄による
		ステンレス	ヘアライン仕上げ (天板: ポリエステル塗装)	
3	オイルパネル	亜鉛めっき鋼板	フッ素塗装	表題欄による (注1)
4	整流板	亜鉛めっき鋼板	フッ素塗装	表題欄による (注1)
5	ケーシング (給気側)	亜鉛めっき鋼板		
6	ケーシング (排气側)	亜鉛めっき鋼板		
7	モーター (給気側)	4極コンデンサー誘導電動機	E種	
8	モーター (排气側)	4極コンデンサー誘導電動機	E種	
9	ファン (給気側)	亜鉛めっき鋼板 (シロッコファン)		
10	ファン (排气側)	亜鉛めっき鋼板	ファンシーグリーン仕上: ブラック (シロッコファン)	
11	オイルパック	亜鉛めっき鋼板	フッ素塗装	ブラック
12	スイッチ	押しボタン式 (○切、◡弱、◢中、◣強、☼照明)		
13	給気口	亜鉛めっき鋼板	電動シャッター付	*付属品
14	排气口	亜鉛めっき鋼板	電動シャッター付	*付属品
15	電源コード	プラグ付キャプタイヤ丸形コード0.75mm²・3心 2極接地極付差込プラグ		
16	照明装置	LED照明 (昼白色)	消費電力: 3.5W (LED照明1灯、照明用電源)	
17	吊り金具	亜鉛めっき鋼板		
18	フード吊り金具	亜鉛めっき鋼板		
19	天吊り金具	亜鉛めっき鋼板		
20	給気幕板	亜鉛めっき鋼板	ポリエステル塗装	*付属品 表題欄による
		ステンレス	ヘアライン仕上げ	*付属品
21	給気アダプター	カラー鋼板		*付属品 ブラック
22	目隠し板	カラー鋼板		*付属品 ブラック
23	給気調整板	亜鉛めっき鋼板	ポリエステル塗装	*付属品 ブラック

(注1) ステンレスフードの場合、オイルパネル・整流板の色調はシルバーメタリックとする。

特 性 表

型 名	定格電圧 (V)	ノッチ	定格周波数 (Hz)	消費電力 (W)	風 量 (m³/h)		騒 音 (dB)	製品質量 (kg)
					0 Pa	150 Pa		
MTRL-4BM-751KVL MTRL-4BM-901KVL	100	強	50	200	610 (350)	450	49	32
			60	210	535 (320)	465	48	
		中	50	145	450 (270)	—	44	34
			60	145	380 (240)	—	40	
弱	50	95	240 (180)	—	30			
	60	95	210 (160)	—	27			

電動機形式	4極コンデンサー誘導電動機	絶縁抵抗	10MΩ以上 (500Vメガ)	耐電圧	AC1000V 1分間	絶縁区分	E種
-------	---------------	------	-----------------	-----	-------------	------	----

風量値はJIS C9603 チャンバー法による。又、()内の数値は給気風量を示す。

900	MTRL-4BM-901KVLS	139A86ZA	ステンレス	ヘアライン仕上		KA132
	MTRL-4BM-901KVLSI	139A86AA	シルバーメタリック (Sメタリック)			KA132
750	MTRL-4BM-751KVLS	139A85ZA	ステンレス	ヘアライン仕上		KA132
	MTRL-4BM-751KVLSI	139A85AA	シルバーメタリック (Sメタリック)			KA132

A 寸 法	型 名	製品コード	色 調	区分No.
	作成	2018/06/27	型 名	MTRL-4BM-751/901KVL
	更新	****/**/**	型 名	オリジナル Bタイプ 左排气
			図 番	1390405
		図 名	製品姿図	