

# NSR-4A-KV

強制同時給排

壁面取付タイプ

BLIV型相当風量

<https://www.fujioh.com/product>



NSR-4A-904KV S (給気前幕板付風)

[色]	<b>S</b>	<b>SI</b>	<b>BK</b>	<b>W</b>
	ステンレス	シルバーメタリック	ブラック	ホワイト

	型名	価格
[900間口]	NSR-4A-904KV-R/L S/SI/BK/W	オープン価格

**【主な特長】**

整流板	強制同時給排	電動密閉式シャッター	ファンシークリーン※1
スロットフィルタ	花粉フィルター (特注対応)	高気密電動式シャッター DSK-150 (特注対応)	
可変ルーバー (特注対応)			

※1 ファンシークリーン対象パーツ: ケーシング、ファン、フィルター

## 主な特長

- 機能
- お手入れ
- 施工性

### 整流板

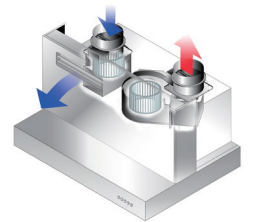
整流板により吸い込み速度があがり、油煙を効率よく捕集します。



※画像はイメージです。製品により形状が異なります。

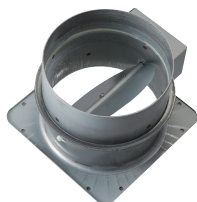
### 強制同時給排

高層、高気密の住宅では、高い気密性や外風の強さがレンジフードの給気を妨げます。そこで給気側にも専用のファン/モーターを設け、外気を室内に強制給気します。



### 電動密閉式シャッター

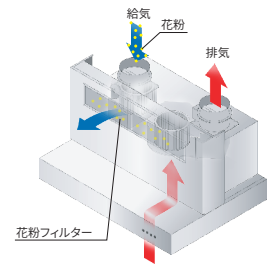
レンジフードのON / OFFと連動して排気口(同時給排では給・排気口)のシャッターが自動的に開閉します。運転停止時には別売品シャッターが閉まり外気や騒音の侵入を防ぎ、熱損失も減らせます。



### 花粉フィルター (特注対応)

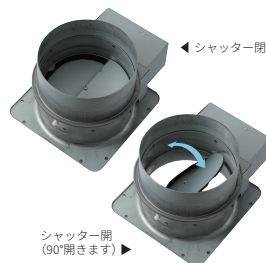
強制同時給排レンジフードの給気部に花粉フィルターを取り付けることで、室外から給気した空気が入る前に花粉をブロックします。花粉フィルターは前面より取りはずしが可能なため、お手入れ・交換が容易におこなえます。

※給気風量がさがります。



### 高気密電動式シャッター DSK-150 (特注対応)

シャッターが閉じる際にもモーターによる制御をおこない、かつ高トルクで密閉させることにより、外部騒音・外風の侵入をカットします。電動密閉式シャッターよりも気密・遮音性能が高いため、外部騒音・外風の侵入をさらに減らせます。

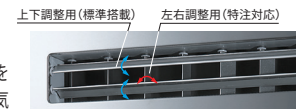


シャッター開 (90°開きます) ▶

### 可変ルーバー (特注対応)

強制同時給排レンジフードは、屋外からキッチンへ給気をおこないます。しかしキッチンのレイアウトによっては、給気風が壁面に当たって跳ね返ることで、油煙をかき乱し、捕集に影響を及ぼすことがあります。標準搭載の上下方向調整用のルーバーに、左右にも風向を調整できる可変ルーバーをつけることで、キッチンのレイアウトに影響を受けることなく、給気風向を自在に調節します。

※給気風量がさがります。 対応製品 ●MTRL-3BM/4BM-KV ●MTRL-3BS/4BS-KV ●MTRL-3BR/4BR-KV ●CMTRL-3AM/4AM-KV ●CMTRL-3AS/4AS-KV ●CMTRL-3AR/4AR-KV ●NSR-4A-KV



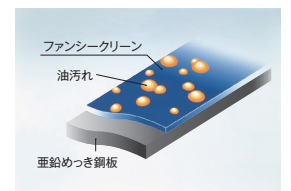
### スロットフィルタ

スロットタイプのフィルターは、スリット状の細かいすきまが、微小な油の粒子までしっかりとキャッチします。さらにファンシークリーン仕上げにより油汚れをはじき、お手入れは手軽で簡単です。



### ファンシークリーン

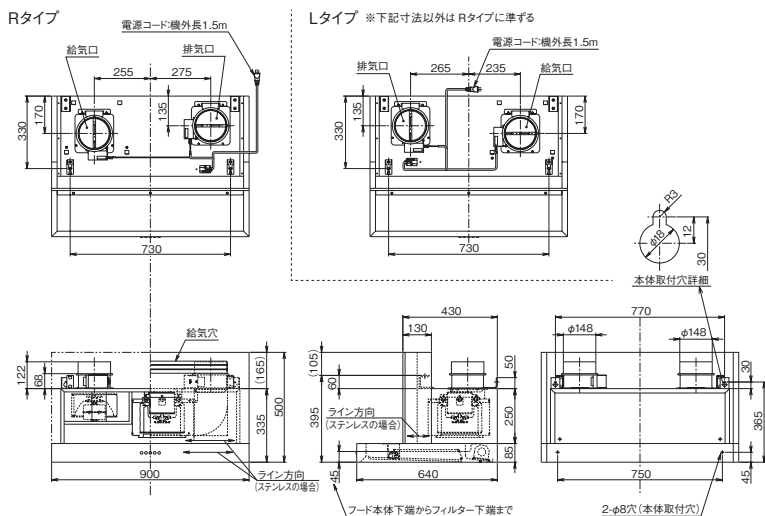
油汚れをはじき、浮かせた状態でふき取りを可能にした素材です。従来の一般的な材質に比べ、お手入れにかかる手間と時間を軽減します。



# 製品寸法図／特性表／静圧 - 風量曲線

●各製品寸法図・イラストの単位はmmです。 ●特性表の風量値はJIS C9603チャンバー法による。

## 製品寸法図

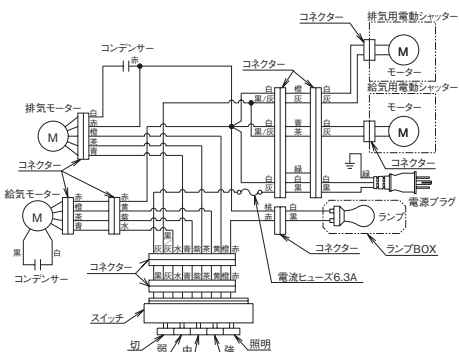


## 特性表

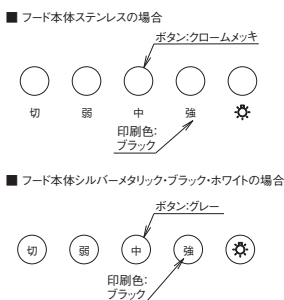
型名	定格電圧 (V)	スイッチ	定格周波数 (Hz)	消費電力 (W)※	風量 (m³/h)		騒音 (dB)	質量 (kg)			
					0Pa	150Pa		塗装	ステンレス		
NSR-4A-904KV	100	強	50	192	690(360)	450	50	40.0	41.5		
			60	245	705(340)	570	50				
			中	50	175	425(245)	—			39	
				60	174	305(225)	—			34	
				弱	50	134	245(150)			—	28
					60	125	170(135)			—	24

( )内の数値は給気風量を示す。  
ミニ電球1ヶ付 (40W 口金: E17) 電球色 ※照明の消費電力は含んでおりません。

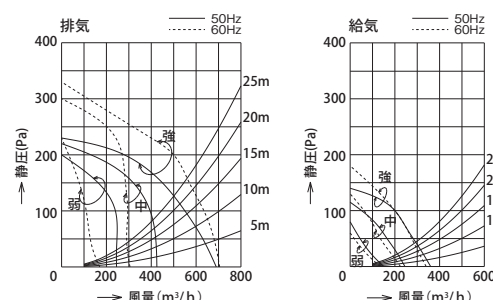
## 結線図



## スイッチ



## 静圧 - 風量曲線



抵抗曲線は、φ150パイラルダクトを示す。

## 販売品

### ■ 横幕板

総高さ (横幕板高さ)単位: mm	S(ステンレス)		SI(シルバーメタリック)		BK(ブラック)/W(ホワイト)	
	型名	価格	型名	価格	型名	価格
500(415)	SPB41-300 S4	¥19,140 (税抜価格¥17,400)	SPB41-300 SI	¥14,410 (税抜価格¥13,100)	SPB41-300 BK/W	¥12,980 (税抜価格¥11,800)

### ■ フィルター(交換用)

型名	入数	価格	必要枚数
CSF16-4001	1	¥4,950 (税抜価格¥4,500)	1

※同時給排タイプレンジフードの給気量に関して、レンジフードによる排気量と同じ給気量があるわけではありません。給気量が不足すると、不完全燃焼、吸い込み不良、異音、扉の開閉に支障が出るなどの不具合が発生する場合があります。

# -FUJIOH-

富士工業株式会社

【販売元】富士工業販売株式会社

〒252-0206 神奈川県相模原市中央区淵野辺2-1-9 TEL.042-768-3754 FAX.042-718-6503 <https://www.fujioh.com>

お客様ご相談窓口 0120-071-686(通話料無料) 受付時間9:00~17:30(土・日・祝日・夏期休暇・年末年始を除く)

●価格表示は消費税10%を適用したものを記載しています。●当チラシに掲載しております全製品の価格は、メーカー希望小売価格です。ただし、オープン価格の製品は希望小売価格を定めておりません。●製品の仕様は改良などのため予告なしに変更する場合がありますのでご了承ください。●製品の色は、印刷の具合で実物と若干異なる場合があります。●当チラシは2024年4月現在のものです。