

NSR-4A-KVC

強制同時給排

壁面取付タイプ

BLIV型相当風量

<https://www.fujioh.com/product>



NSR-4A-903KVC S

[色]	S	SI	BK	W
	ステンレス	シルバーメタリック	ブラック	ホワイト

	型名	価格
[600間口]	NSR-4A-603KVC S/SI/BK/W	オープン価格
[750間口]	NSR-4A-753KVC S/SI/BK/W	
[900間口]	NSR-4A-903KVC S/SI/BK/W	

【主な特長】

整流板	強制同時給排	1モーター・2ファン	電動密閉式シャッター
ファンシークリン※1	スロットフィルタ	梁対応	

高気密電動式シャッター DSK-150(特注対応)

※1ファンシークリン対象パーツ:ファン、フィルタ

主な特長

機能 | お手入れ | 施工性

整流板

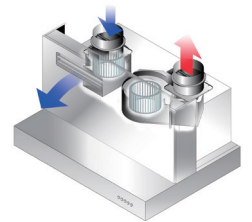
整流板により吸い込み速度があがり、油煙を効率よく捕集します。



※画像はイメージです。製品により形状が異なります。

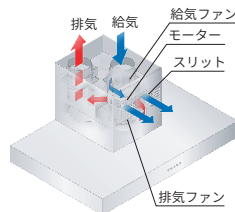
強制同時給排

高層、高気密の住宅では、高い気密性や外風の強さがレンジフードの給気を妨げます。そこで給気側にも専用のファン/モーターを設け、外気を室内に強制給気します。



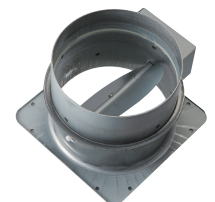
1モーター・2ファン

1つのモーターで排気用・給気用の2つのファンをコントロールする1モーター・2ファン仕様で、強制同時給排のレンジフード本体別売品の省スペース化を実現します。



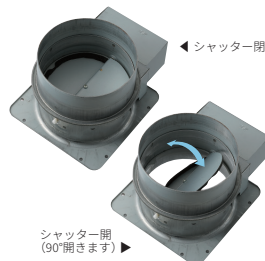
電動密閉式シャッター

レンジフードのON / OFFと連動して排気口(同時給排では給・排気口)のシャッターが自動的に開閉します。運転停止時には、シャッターが閉まり外気や騒音の侵入を防ぎ、熱損失も減らせます。



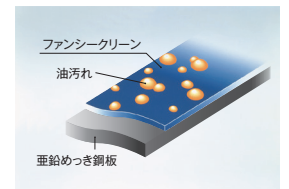
高気密電動式シャッター DSK-150(特注対応)

シャッターが閉じる際にもモーターによる制御をおこない、かつ高トルクで密閉させることにより、外部騒音・外風の侵入をカットします。電動密閉式シャッターよりも気密・遮音性能が高いため、外部騒音・外風の侵入をさらに減らせます。



ファンシークリン

油汚れをはじき、浮かせた状態でふき取りを可能にした素材です。従来の一般的な材質に比べ、お手入れにかかる手間と時間を軽減します。



スロットフィルタ

スロットタイプのフィルタは、スリット状の細かいすきまが、微小な油の粒子までしっかりとキャッチします。さらにファンシークリン仕上げにより油汚れをはじき、お手入れは手軽で簡単です。



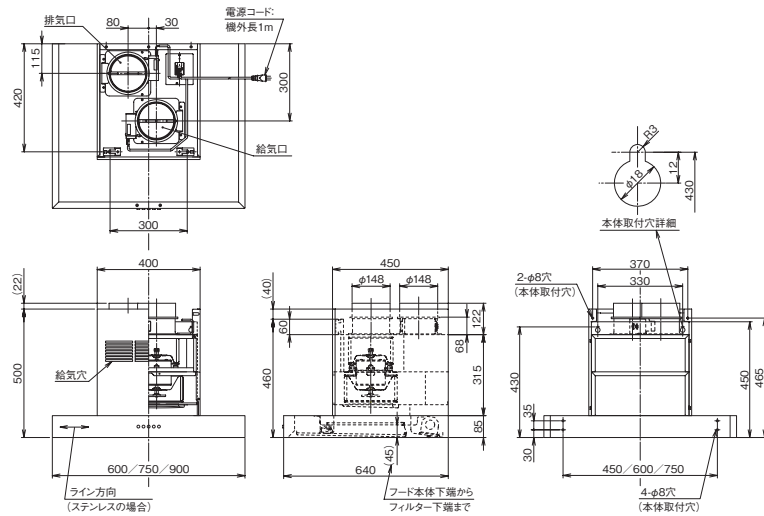
梁対応

梁が障害になっているキッチンに取り付けが可能。取り付けの適用範囲が広いのでリフォームにも対応できます。

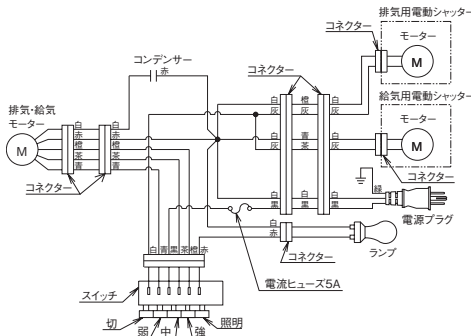
製品寸法図／特性表／静圧 - 風量曲線

●各製品寸法図・イラストの単位はmmです。 ●特性表の風量値はJIS C9603チャンパー法による。

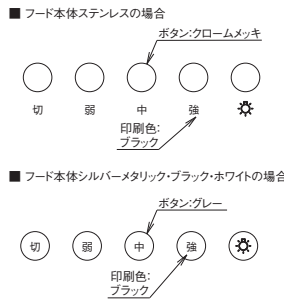
製品寸法図



結線図



スイッチ

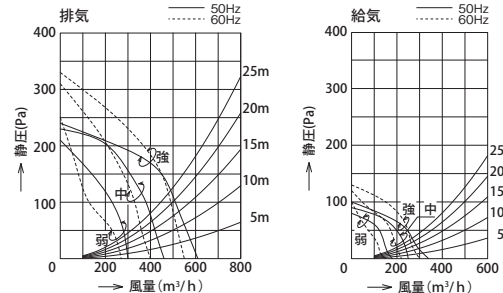


特性表

型名	定格電圧 (V)	ノッチ	定格周波数 (Hz)	消費電力 (W)※	風量 (m³/h)	騒音 (dB)	質量 (kg)		
					0Pa	150Pa	塗装		
NSR-4A-603KVC	100	強	50	145	610 (340)	450	50	25.0	26.5
			60	160	550 (300)	450	48		
NSR-4A-753KVC		中	50	125	460 (250)	—	43	26.5	28.0
			60	125	400 (220)	—	39		
NSR-4A-903KVC		弱	50	98	300 (180)	—	33	28.5	30.0
			60	92	270 (150)	—	29		

()内の数値は給気風量を示す。
ミニ電球1ヶ付 (40W 口金 : E17) 電球色 ※照明の消費電力は含んでおりません。

静圧 - 風量曲線



抵抗曲線は、φ150スパイラルダクトを示す。

別売品

■フィルター(交換用)

型名	入数	価格	必要枚数
CSF16-4001	1	¥4,950 (税抜価格¥4,500)	1

※同時給排タイプレンジフードの給気量に関して、レンジフードによる排気量と同じ給気量があるわけではありません。給気量が不足すると、不完全燃焼、吸い込み不良、異音、扉の開閉に支障が出るなどの不具合が発生する場合があります。



【販売元】富士工業販売株式会社
〒252-0206 神奈川県相模原市中央区淵野辺2-1-9 TEL.042-768-3754 FAX.042-718-6503 <https://www.fujioh.com>
お客様ご相談窓口 0120-071-686(通話料無料) 受付時間9:00 ~ 17:30(土・日・祝日・夏期休暇・年末年始を除く)

●価格表示は消費税率10%を適用したものを記載しています。●当チラシに掲載しております全製品の価格は、メーカー希望小売価格です。ただし、オープン価格の製品は希望小売価格を定めておりません。
●製品の仕様は改良などのため予告なしに変更する場合がありますのでご了承ください。●製品の色は、印刷の具合で実物と若干異なる場合があります。●当チラシは2024年4月現在のものです。