

記号	変更履歴	技連番号	年月日	担当
△				
△				
△				

付属品

座付ねじ(φ5.1×45)	-----	4本
+トラスねじ(M5×12)	-----	2本
引掛ねじ(M5×12)	-----	2本
+トラスねじ(M4×10)	-----	2本
木ねじ(φ4.1×13)	-----	6本
ラミメイトねじ(M4×8)	-----	4本
ラミメイトねじ(M4×16)	-----	2本
+ナベねじ(M4×8)	-----	2本
ソフトテープ	-----	1本
アルミテープ	-----	1本
排気アダプター	-----	1個
排気アダプター固定金具	-----	1個

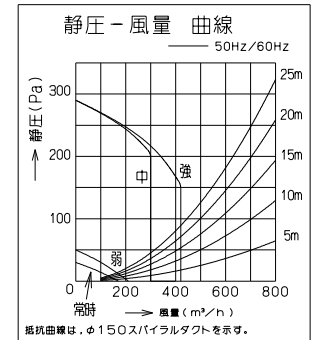
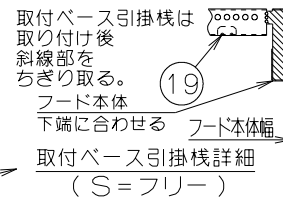
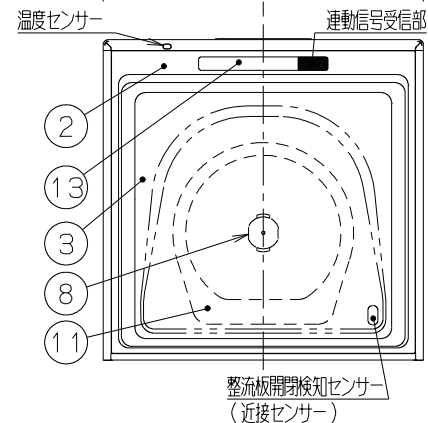
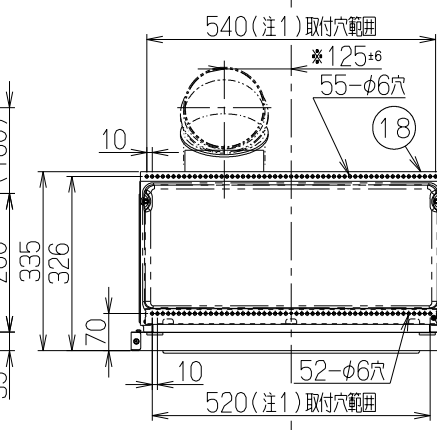
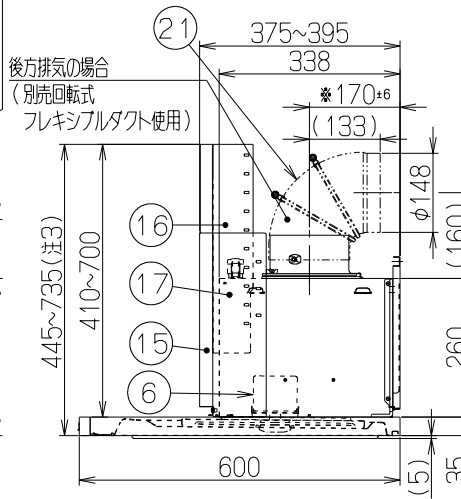
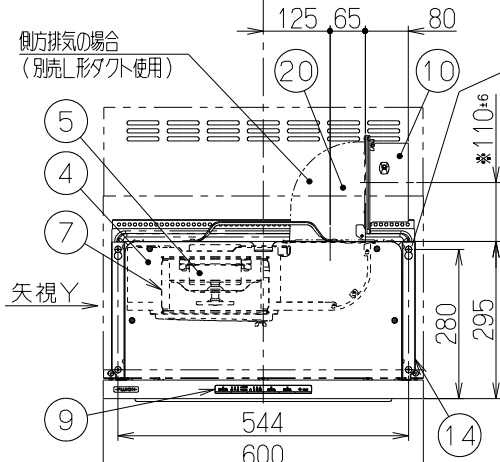
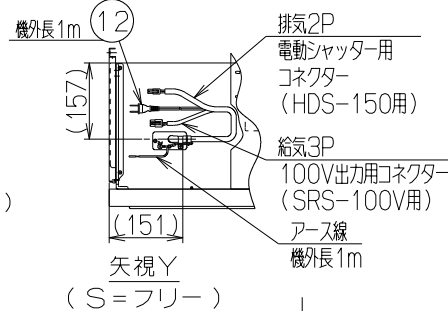
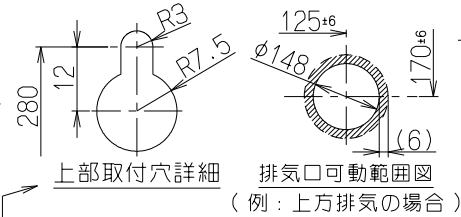
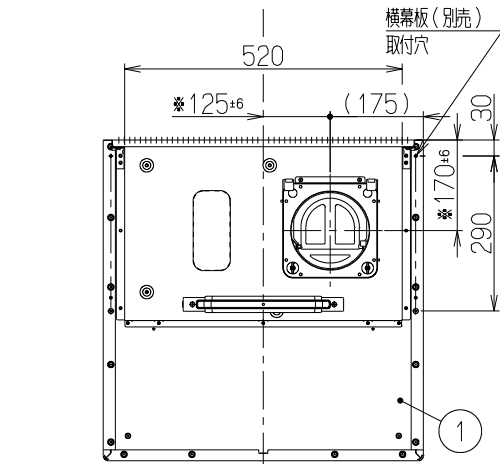
特性表

型名	定格電圧(V)	ノッチ	定格周波数(Hz)		消費電力(W) (OPa)	風量 (m³/h)		騒音 (dB) (OPa)	製品質量 (kg)
			50	60		OPa	0-100Pa		
OGR-REC-AP602R	100	強	50	60	67	—	420	47	23
			50	60					
		中	50	60	30	300	—	40	
			50	60					
		弱	50	60	18	210	—	35	
			50	60					
常時	50	60	11	160	—	30			

電動機形式 8極DCブラシレスモーター 絶縁抵抗 10MΩ以上(500Vメガ) 耐電圧 AC1000V 1分間 絶縁区分 E 種
風量値はJIS C 9603 チャンバー法による。(150Pa時:最大電力 105W)

主要部品一覧表

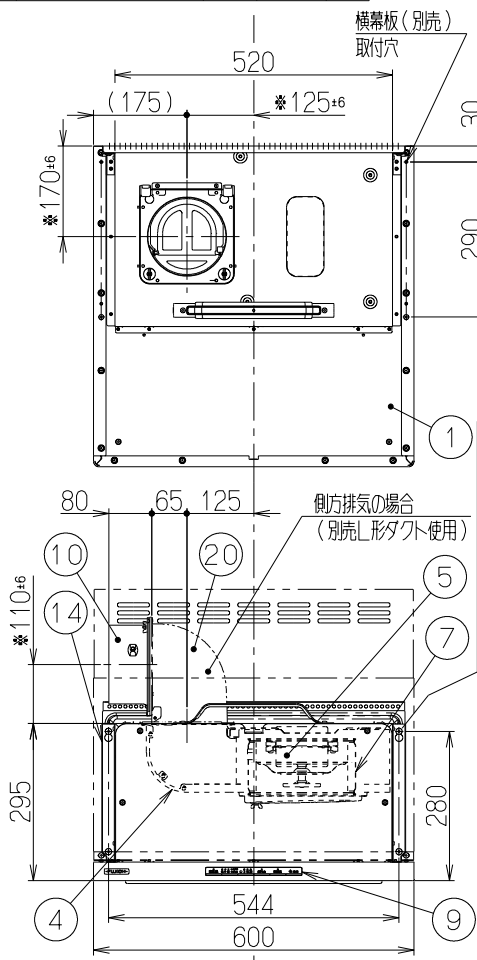
品番	部品名	材質	表面処理	色調
1	フード本体	亜鉛めっき鋼板	ポリエステル塗装	表題欄による
2	オイルパネル	亜鉛めっき鋼板	フッ素塗装	表題欄による
3	整流板	亜鉛めっき鋼板	フッ素塗装	表題欄による
4	ケーシング	亜鉛めっき鋼板		
5	モーター(ファン用)	8極DCブラシレスモーター		E種
6	モーター(ティスク用)	8極DCブラシレスモーター		E種
7	ファン	亜鉛めっき鋼板(シロココファン)		
8	ティスク	ステンレス	両面親水性塗装:クリアー(ワンタッチ着脱)	
9	スイッチ	リモコン対応ソフトタッチ式スイッチ【専用調理機器と連動可】 (籾入れ、調理中・強・オート・クル、タイマ-[3:15:30]、おけし、お湯、お粥)		
10	排気口	亜鉛めっき鋼板	可動式・逆風防止シャッター付	※付属品
11	オイルガード	亜鉛めっき鋼板	フッ素塗装	表題欄による
12	電源コード	プラグ付ビニル扁平コードφ0.75mm² 2心 2極差込プラグ		
13	照明装置	LED照明 消費電力:3.5W 昼白色(LED照明1灯、照明用電源)		
14	吊り金具	亜鉛めっき鋼板		
15	幕板	カラー鋼板(SV)		※付属品 表題欄による
16	調整目隠し板上R/L	カラー鋼板(SV)		※付属品 表題欄による
17	調整目隠し板下R/L	カラー鋼板(SV)		※付属品 表題欄による
18	取付ベース	亜鉛めっき鋼板		※付属品
19	取付ベース引掛棧	亜鉛めっき鋼板		※別売品
20	L形タクト	亜鉛めっき鋼板		※別売品
21	回転スリギルタクト	亜鉛めっき鋼板		※別売品(TFD-15)



- 注) 1. 取付ベース・取付ベース引掛棧の取り付けは、ねじとねじの間隔を450mm以上離して取り付けてください。(取付推奨範囲)
 2. ※部寸法は排気口取付位置の可動範囲です。可動範囲は排気口可動範囲図の斜線部分になるためご注意ください。
 3. 側方排気、後方排気時は、製品高さ600mm以上の対応となります。ただし後方排気時に別売電動シャッターを使用される場合は製品高さ650mm以上の対応となります。
 4. 排気アダプターは使用しない場合があります。

OGR-REC-AP602RFW	139D97AT	フロストホワイト		KA140
OGR-REC-AP602RGM	139D97AJ	グレーメタリック		KA140
OGR-REC-AP602RSV	139D97AC	MDシルバー		KA140
型名	製品コード	色調		区分No.
作成	2020/04/09	型名	OGR-REC-AP602R	
更新	****/**/**	型番	フジテックオリジナル 石排気	
		図番	1390582	
-FUJIOH-		富士工業株式会社	三角法	1/10
製品姿図				

記号	変更履歴	仕様番号	年月日	担当
△				
△				
△				



付属品

座付ねじ(φ5.1×45)	----	4本
+トラスねじ(M5×12)	----	2本
引掛ねじ(M5×12)	----	2本
+トラスねじ(M4×10)	----	2本
木ねじ(φ4.1×13)	----	6本
ラミメイトねじ(M4×8)	----	4本
ラミメイトねじ(M4×16)	----	2本
≠バねじ(M4×8)	----	2本
ソフトテープ	----	1本
アルミテープ	----	1本
排気アダプター	----	1個
排気アダプター固定金具	----	1個

特性表

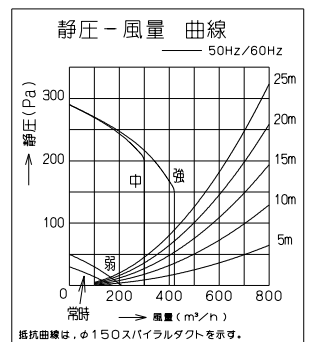
型名	定格電圧 (V)	ノッチ	定格周波数 (Hz)	消費電力 (W)		風量 (m³/h)		騒音 (dB) (OPa)	製品質量 (kg)
				(OPa)	(0~100Pa)	OPa	0~100Pa		
OGR-REC-AP602L	100	強	50	67	—	420	47	23	
			60						
		中	50	30	300	—	40		
			60						
		弱	50	18	210	—	35		
			60						
常時	50	11	160	—	30				
60									

電動機形式 8極DCブラシレスモーター 絶縁抵抗 10MΩ以上 (500Vメガ) 耐電圧 AC1000V 1分間 絶縁区分 E 種

風量値はJIS C 9603 チャーン法による。(150Pa時: 最大電力 105W)

主要部品一覧表

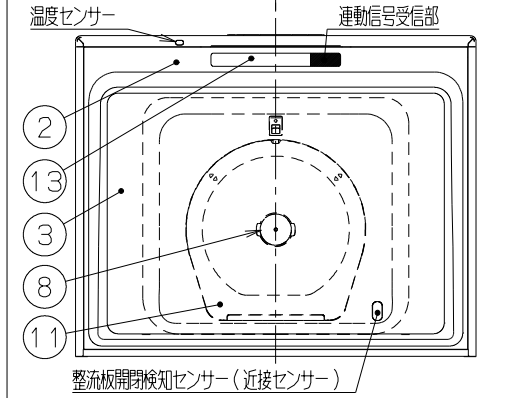
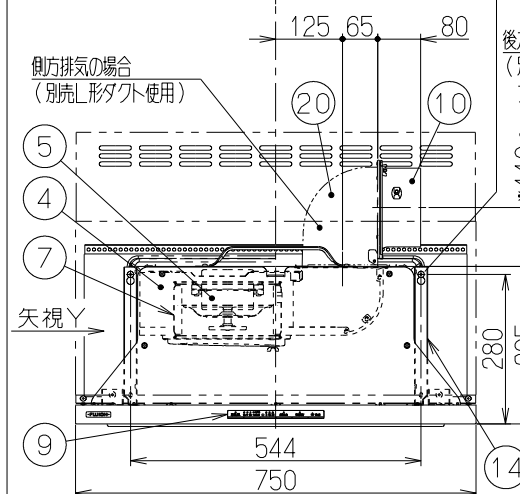
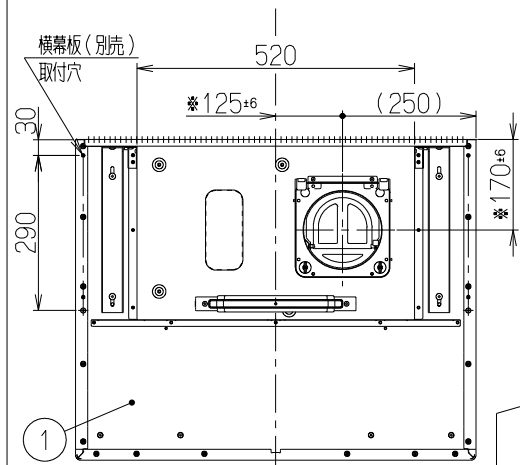
品番	部品名	材質	表面処理	色調
1	フード本体	亜鉛めっき鋼板	ポリエステル塗装	表題欄による
2	オイルパネル	亜鉛めっき鋼板	フッ素塗装	表題欄による
3	整流板	亜鉛めっき鋼板	フッ素塗装	表題欄による
4	ケーシング	亜鉛めっき鋼板		
5	モーター(ファン用)	8極DCブラシレスモーター		E種
6	モーター(ディスク用)	8極DCブラシレスモーター		E種
7	ファン	亜鉛めっき鋼板	シリコファン	
8	ディスク	ステンレス	両面親水性塗装: クリアー (ワンタッチ着脱)	
9	スイッチ	リモコン対応ソフトタッチ式スイッチ	【専用調理機器と連動可】 (籾入れ/調理中/強/オート/クル), タイマ-[3:15:30], 計測/ワグ/融解/開	
10	排気口	亜鉛めっき鋼板	可動式: 逆風防止シャッター付	*付属品
11	オイルガード	亜鉛めっき鋼板	フッ素塗装	表題欄による
12	電源コード	プラグ付ビニル平形コード	0.75mm² 2心 2極差込プラグ	
13	照明装置	LED照明	消費電力: 3.5W 昼白色 (LED照明1灯、照明用電源)	
14	吊り金具	亜鉛めっき鋼板		
15	幕板	カラー鋼板 (SV)		*付属品
16	調整目隠し板上R/L	亜鉛めっき鋼板 (GM-FW)	ポリエステル塗装	表題欄による
17	調整目隠し板下R/L	カラー鋼板 (SV)		*付属品
18	取付ベース	亜鉛めっき鋼板		*付属品
19	取付ベース引掛棧	亜鉛めっき鋼板		*別売品
20	L形ダクト	亜鉛めっき鋼板		*別売品
21	回転式L形ダクト	亜鉛めっき鋼板		*別売品 (TFD-15)



- 注) 1. 取付ベース・取付ベース引掛棧の取り付けは、ねじとねじの間隔を450mm以上離して取り付けてください。(取付推奨範囲)
2. *部寸法は排気口取付位置の可動範囲です。可動範囲は排気口可動範囲図の斜線部分になるためご注意ください。
3. 側方排気、後方排気時は、製品高さ600mm以上の対応となります。ただし後方排気時に別売電動シャッターを使用される場合は製品高さ650mm以上の対応となります。
4. 排気アダプターは使用しない場合があります。

OGR-REC-AP602LFW	139E01AT	フロストホワイト		KA140
OGR-REC-AP602LGM	139E01AJ	グレーメタリック		KA140
OGR-REC-AP602LSV	139E01AC	MDシルバー		KA140
型名	製品コード	色調		区分No.
作成 更新	2020/04/09 ****/**/**	型名 番 図	OGR-REC-AP602L フジテックオリジナル 左排気 1390585	
-FUJIOH- 富士工業株式会社		三角法	尺 1/10	製品姿図

記号	変更履歴	技連番号	年月日	担当
△				
△				
△				



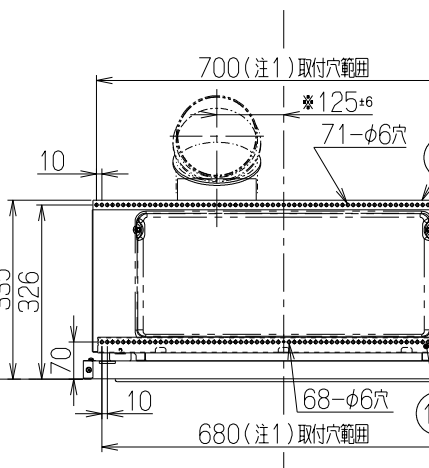
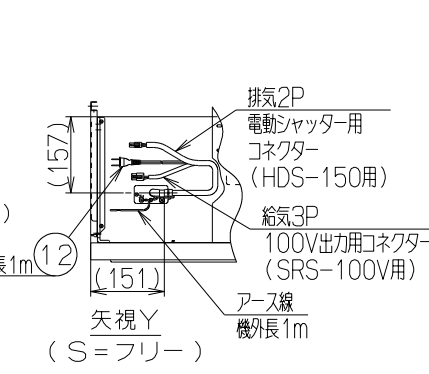
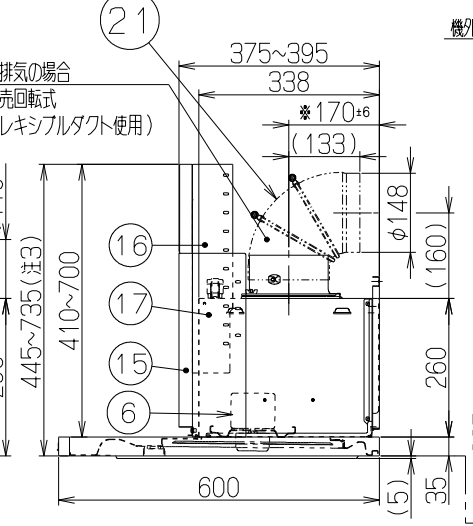
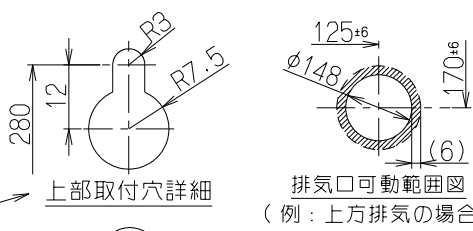
付属品

座付ねじ(φ5.1×45)	4本
+トラスねじ(M5×12)	2本
引掛ねじ(M5×12)	2本
+トラスねじ(M4×10)	2本
木ねじ(φ4.1×13)	6本
ラミメイトねじ(M4×8)	4本
ラミメイトねじ(M4×16)	2本
キナバねじ(M4×8)	2本
ソフトテープ	1本
アルミテープ	1本
排気アダプター	1個
排気アダプター固定金具	1個

特性表

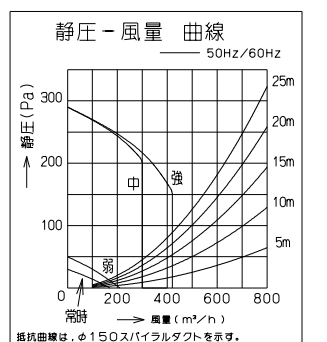
型名	定格電圧 (V)	ノッチ	定格周波数 (Hz)	消費電力 (W)		風量 (m³/h)		騒音 (dB)	製品質量 (kg)
				(OPa)	(0-100Pa)	0-100Pa	(OPa)		
OGR-REC-AP752R	100	強	50	67	—	420	47	27	
			60	—	—	—			
			50	30	300	40			
			60	—	—	—			
			50	18	210	35			
			60	—	—	—			
常時	50	11	160	30					
	60								

電動機形式 8極DCブラシレスモーター
絶縁抵抗 10MΩ以上 (500Vメガ)
耐電圧 AC1000V 1分間
風量値はJIS C 9603 チャンバー法による。(150Pa時:最大電力 105W)



主要部品一覧表

品番	部品名	材質	表面処理	色調
1	フード本体	亜鉛めっき鋼板	ポリエステル塗装	表題欄による
2	オイルパネル	亜鉛めっき鋼板	フッ素塗装	表題欄による
3	整流板	亜鉛めっき鋼板	フッ素塗装	表題欄による
4	ケーシング	亜鉛めっき鋼板		
5	モーター(ファン用)	8極DCブラシレスモーター		E種
6	モーター(ディスク用)	8極DCブラシレスモーター		E種
7	ファン	亜鉛めっき鋼板	シリコファン	
8	ディスク	ステンレス	両面親水性塗装:クリアー(ワンタッチ着脱)	
9	スイッチ	リモコン対応ソフトタッチ式スイッチ	【専用調理機器と連動可】(籾入れ、調理中・終了・グリル、タイマー[3:15:30]、おけいこう、融解、開)	
10	排気口	亜鉛めっき鋼板	可動式:逆風防止シャッター付	※付属品
11	オイルガード	亜鉛めっき鋼板	フッ素塗装	表題欄による
12	電源コード	プラグ付ビニル平形コード	0.75mm² 2心 2極差込プラグ	
13	照明装置	LED照明	消費電力:3.5W 昼白色(LED照明1灯、照明用電源)	
14	吊り金具	亜鉛めっき鋼板		
15	幕板	カラー鋼板 (SV)		※付属品
16	調整目隠し板上R/L	亜鉛めっき鋼板 (GM・FW)	ポリエステル塗装	表題欄による
17	調整目隠し板下R/L	カラー鋼板 (SV)		※付属品
18	取付ベース	亜鉛めっき鋼板		※付属品
19	取付ベース引掛棧	亜鉛めっき鋼板		※別売品
20	L形ダクト	亜鉛めっき鋼板		※別売品
21	回転式プラグダクト	亜鉛めっき鋼板		※別売品 (TFD-15)



- 注) 1. 取付ベース・取付ベース引掛棧の取り付けは、ねじとねじの間隔を450mm以上離して取り付けてください。(取付推奨範囲)
2. ※部寸法は排気口取付位置の可動範囲です。可動範囲は排気口可動範囲図の斜線部分になるためご注意ください。
3. 側方排気、後方排気時は、製品高さ600mm以上の対応となります。ただし後方排気時に別売電動シャッターを使用される場合は製品高さ650mm以上の対応となります。
4. 排気アダプターは使用しない場合があります。

OGR-REC-AP752RFW	139D98AT	フロストホワイト	KA140
OGR-REC-AP752RGM	139D98AJ	グレーメタリック	KA140
OGR-REC-AP752RSV	139D98AC	MDシルバー	KA140
型名	製品コード	色調	区分No.
作成	2020/04/09	型名	OGR-REC-AP752R
更新	****/**/*	型番	フジテックオリジナル 石排気
		図番	1390583
-FUJIOH- 富士工業株式会社		三角法	1/10
製品姿図			

記号	変更履歴	仕様番号	年月日	担当
△				
△				
△				

付属品

座付ねじ(φ5.1×45)	-----	4本
+トラスねじ(M5×12)	-----	2本
引掛ねじ(M5×12)	-----	2本
+トラスねじ(M4×10)	-----	2本
木ねじ(φ4.1×13)	-----	6本
ラミメイトねじ(M4×8)	-----	4本
ラミメイトねじ(M4×16)	-----	2本
キハバねじ(M4×8)	-----	2本
ソフトテープ	-----	1本
アルミテープ	-----	1本
排気アダプター	-----	1個
排気アダプター固定金具	-----	1個

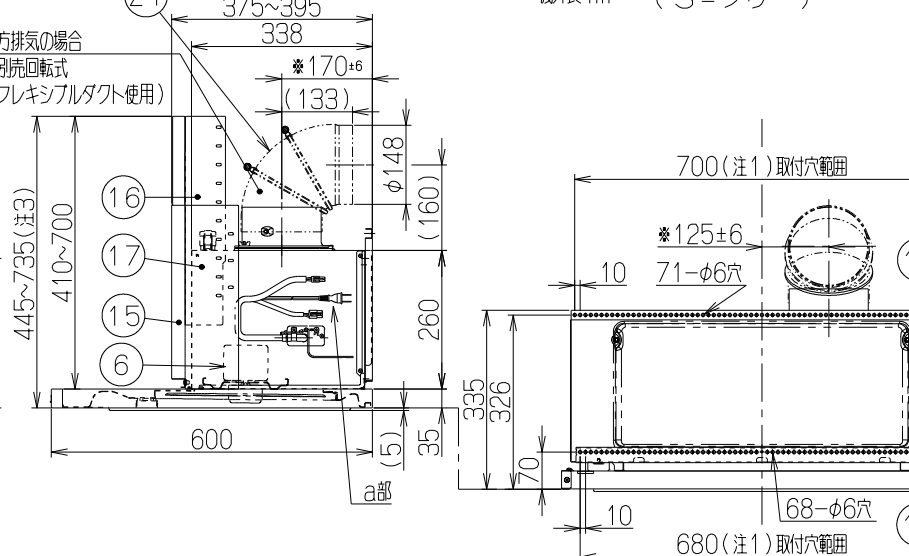
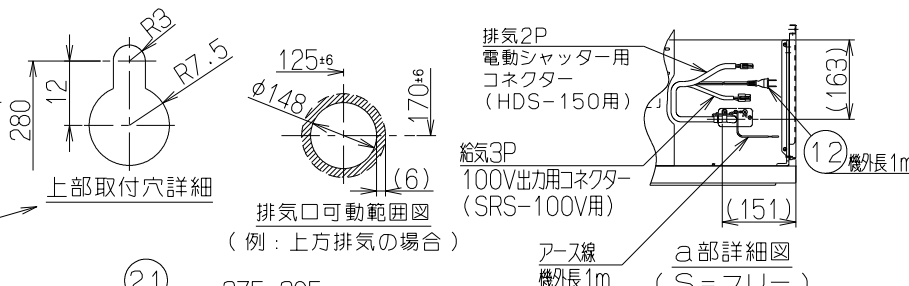
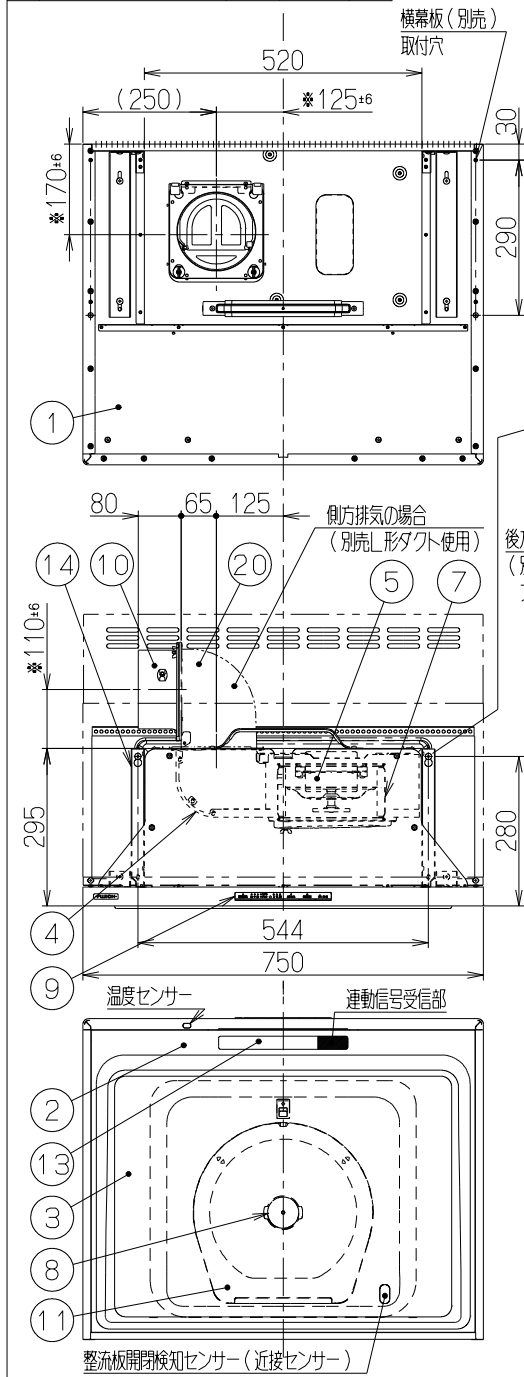
特性表

型名	定格電圧 (V)	ノッチ	定格周波数 (Hz)	消費電力 (W)		風量 (m³/h)		騒音 (dB) (OPa)	製品質量 (kg)
				OPa	0-100Pa	OPa	0-100Pa		
OGR-REC-AP752L	100	強	50	67	—	420	47	27	
			60						
		中	50	30	300	—	40		
			60						
		弱	50	18	210	—	35		
			60						
		常時	50	11	160	—	30		
60									

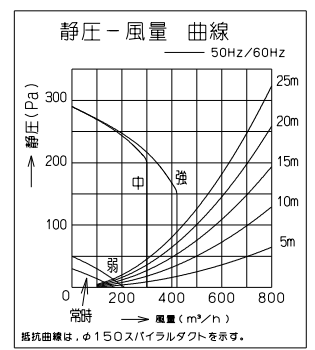
電動機形式 8極DCブラシレスモーター 絶縁抵抗 10MΩ以上 (500Vメガ-) 耐電圧 AC1000V 1分間 絶縁区分 E 種
風量値はJIS C 9603 チャンパ法による。(150Pa時:最大電力 105W)

主要部品一覧表

品番	部品名	材質	表面処理	色調
1	フード本体	亜鉛めっき鋼板	ポリエステル塗装	表題欄による
2	オイルパネル	亜鉛めっき鋼板	フッ素塗装	表題欄による
3	整流板	亜鉛めっき鋼板	フッ素塗装	表題欄による
4	ケーシング	亜鉛めっき鋼板		
5	モーター(ファン用)	8極DCブラシレスモーター		E種
6	モーター(ディスク用)	8極DCブラシレスモーター		E種
7	ファン	亜鉛めっき鋼板	シリコファン	
8	ディスク	ステンレス	両面親水性塗装:クリアー (ワンタッチ着脱)	
9	スイッチ	リモコン対応ソフトタッチ式スイッチ	【専用調理機器と連動可】 (籾入/皿置/中・強・オート/クル). タイム[3:15:30]. おけい/おけい/おけい/おけい	
10	排気口	亜鉛めっき鋼板	可動式:逆風防止シャッター付	※付属品
11	オイルガード	亜鉛めっき鋼板	フッ素塗装	表題欄による
12	電源コード	プラグ付ビニル平行形コード	φ0.75mm² 2心 2極差込プラグ	
13	照明装置	LED照明	消費電力:3.5W 昼白色(LED照明1灯、照明用電源)	
14	吊り金具	亜鉛めっき鋼板		
15	幕板	カラー鋼板 (SV)		※付属品
		亜鉛めっき鋼板 (GM・FW)	ポリエステル塗装	表題欄による
16	調整目隠し板上R/L	カラー鋼板 (SV)		※付属品
		亜鉛めっき鋼板 (GM・FW)	ポリエステル塗装	表題欄による
17	調整目隠し板下R/L	カラー鋼板 (SV)		※付属品
		亜鉛めっき鋼板 (GM・FW)	ポリエステル塗装	表題欄による
18	取付ベース	亜鉛めっき鋼板		※付属品
19	取付ベース引掛棧	亜鉛めっき鋼板		※別売品
20	L形ダクト	亜鉛めっき鋼板		※別売品
21	回転式プラグダクト	亜鉛めっき鋼板		※別売品 (TFD-15)



- 注) 1. 取付ベース・取付ベース引掛棧の取り付けは、ねじとねじの間隔を450mm以上離して取り付けください。(取付推奨範囲)
2. ※部寸法は排気口取付位置の可動範囲です。可動範囲は排気口可動範囲図の斜線部分になるためご注意ください。
3. 側方排気、後方排気時は、製品高さ600mm以上の対応となります。ただし後方排気時に別売電動シャッターを使用される場合は製品高さ650mm以上の対応となります。
4. 排気アダプターは使用しない場合があります。



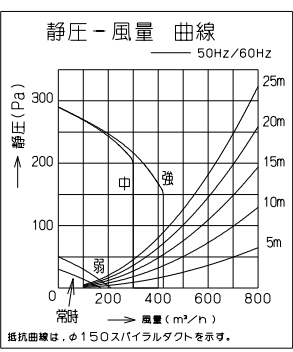
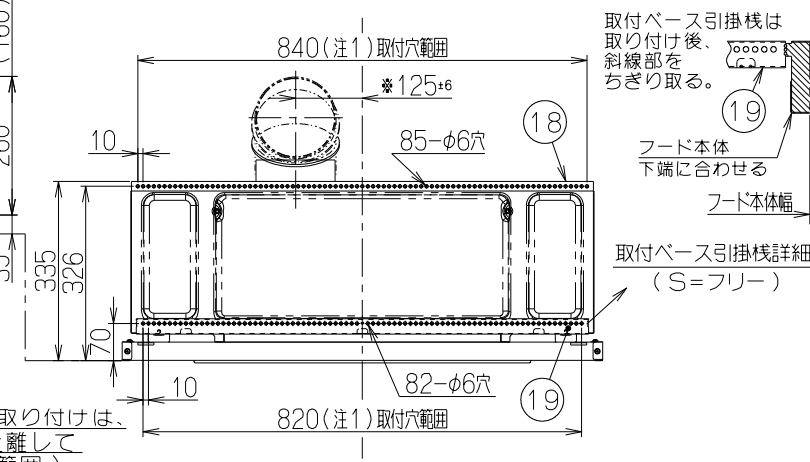
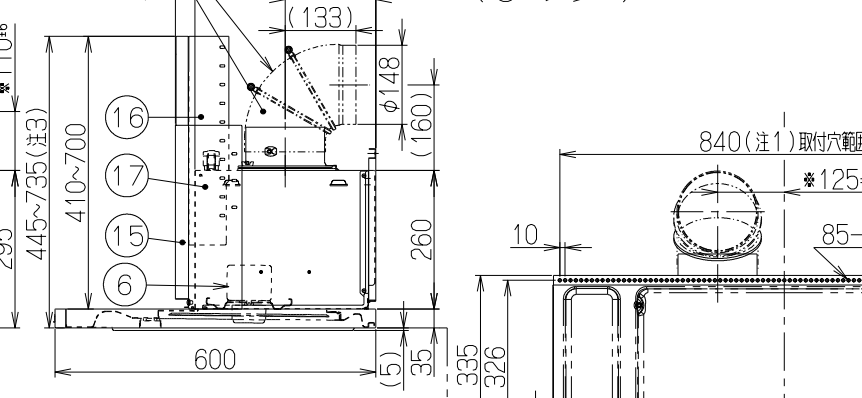
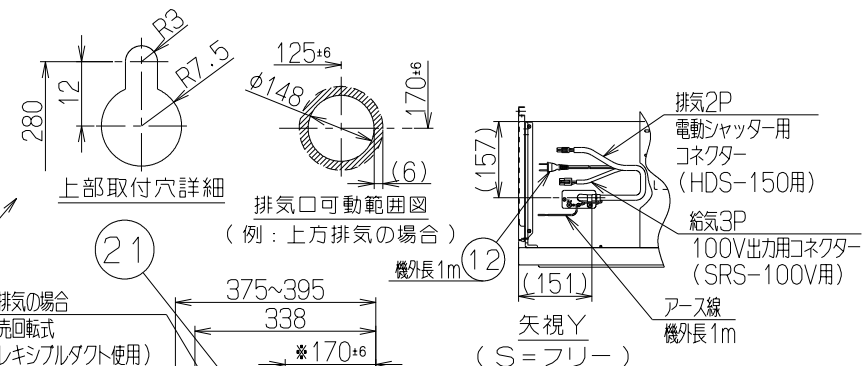
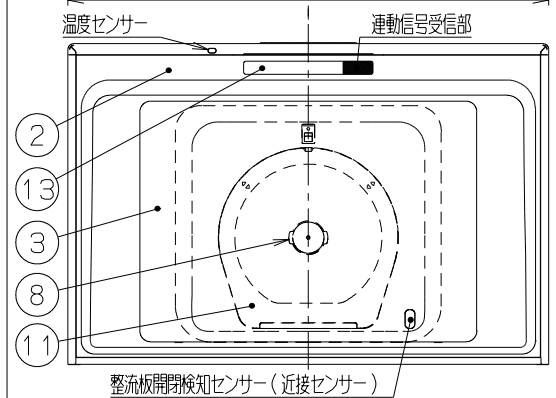
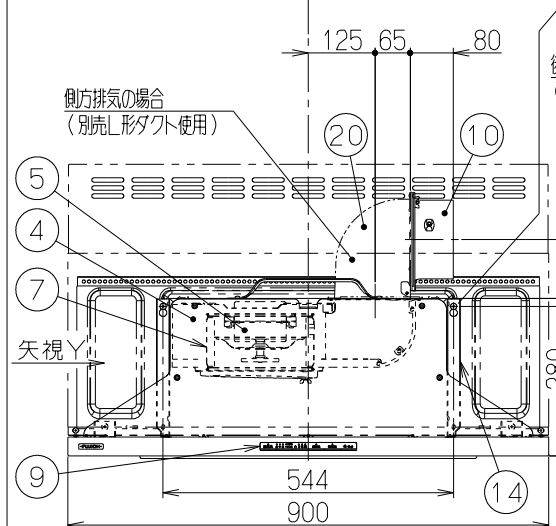
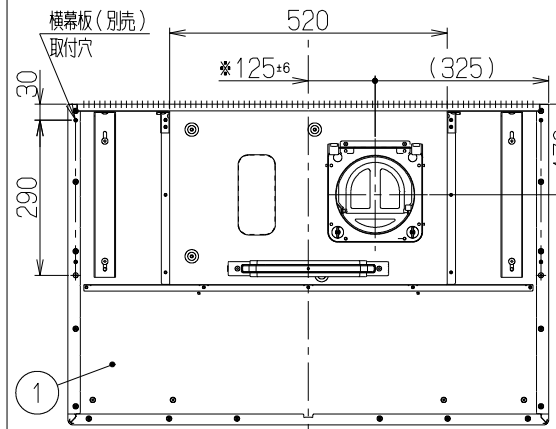
OGR-REC-AP752LFW	139E02AT	フロストホワイト		KA140
OGR-REC-AP752LGM	139E02AJ	グレーメタリック		KA140
OGR-REC-AP752LSV	139E02AC	MDシルバー		KA140
型名	製品コード	色調		区分No.
作成	2020/04/09	型名	OGR-REC-AP752L	
更新	****/**/**	型番	フジテックオリジナル 左排気	
		図番	1390586	
-FUJIOH- 富士工業株式会社		三角法	1/10	製品姿図

記号	変更履歴	技連番号	年月日	担当
△				
△				
△				

- 付属品 —
- 座付ねじ(φ5.1×45)-----4本
 - +トラスねじ(M5×12)-----2本
 - 引掛ねじ(M5×12)-----2本
 - +トラスねじ(M4×10)-----2本
 - 木ねじ(φ4.1×13)-----6本
 - ラミメイトねじ(M4×8)-----4本
 - ラミメイトねじ(M4×16)-----2本
 - +ナブねじ(M4×8)-----2本
 - ソフトテープ-----1本
 - アルミテープ-----1本
 - 排気アダプター-----1個
 - 排気アダプター固定金具-----1個

特性表		型名	定格電圧(V)	ノッチ	定格周波数(Hz)	消費電力(W) (0Pa)	風量(m³/h) 0Pa	0~100Pa	騒音(dB) (0Pa)	製品質量(kg)					
OGR-REC-AP902R	100					67	420	—	47	30					
											強	50	—	—	
												60	—	—	
											中	50	300	—	40
												60	—	—	
											弱	50	18	210	—
	60	—	—	—	—										
	常時	50	11	160	—	30									

主要部品一覧表				
品番	部品名	材質	表面処理	色調
1	フード本体	亜鉛めっき鋼板	ポリエステル塗装	表題欄による
2	オイルパネル	亜鉛めっき鋼板	フッ素塗装	表題欄による
3	整流板	亜鉛めっき鋼板	フッ素塗装	表題欄による
4	ケーシング	亜鉛めっき鋼板		
5	モーター(ファン用)	8極DCブラシレスモーター		E種
6	モーター(ディスク用)	8極DCブラシレスモーター		E種
7	ファン	亜鉛めっき鋼板	(シロッコファン)	
8	ディスク	ステンレス	両面親水性塗装：クリアー (ワンタッチ着脱)	
9	スイッチ	リモコン対応ソフトタッチ式スイッチ	【専用調理機器と連動可】 (麩入/丸/麗/中・強・オート/クル), タイマ-[3:15:30], 計測/ワ/融/解/融	
10	排気口	亜鉛めっき鋼板	可動式：逆風防止シャッター付	*付属品
11	オイルガード	亜鉛めっき鋼板	フッ素塗装	表題欄による
12	電源コード	プラグ付ビニル平形コード	0.75mm² 2心 2極差込プラグ	
13	照明装置	LED照明	消費電力：3.5W 昼白色(LED照明1灯、照明用電源)	
14	吊り金具	亜鉛めっき鋼板		
15	幕板	カラー鋼板(SV)		*付属品 表題欄による
16	調整目隠し板上R/L	亜鉛めっき鋼板(GM-FW)	ポリエステル塗装	*付属品 表題欄による
17	調整目隠し板下R/L	カラー鋼板(SV)		*付属品 表題欄による
18	取付ベース	亜鉛めっき鋼板		*付属品
19	取付ベース引掛棧	亜鉛めっき鋼板		*別売品
20	L形タクト	亜鉛めっき鋼板		*別売品
21	回転式フレキシブルタクト	亜鉛めっき鋼板		*別売品(TFD-15)



- 注) 1. 取付ベース・取付ベース引掛棧の取り付けは、ねじとねじの間隔を450mm以上離して取り付けください。(取付推奨範囲)
2. *部寸法は排気口取付位置の可動範囲です。可動範囲は排気口可動範囲図の斜線部分になるためご注意ください。
3. 側方排気、後方排気時は、製品高さ600mm以上の対応となります。ただし後方排気時に別売電動シャッターを使用される場合は製品高さ650mm以上の対応となります。
4. 排気アダプターは使用しない場合があります。

OGR-REC-AP902RFW	139D99AT	フロストホワイト		KA140
OGR-REC-AP902RGM	139D99AJ	グレーメタリック		KA140
OGR-REC-AP902RSV	139D99AC	MDシルバー		KA140
型名	製品コード	色調		区分No.
作成	2020/04/09	型名	OGR-REC-AP902R	
更新	****/**/*	型番	フジテックオリジナル 石排気	
		図番	1390584	
-FUJIOH- 富士工業株式会社		三角法	1/10	製品姿図

記号	変更履歴	技連番号	年月日	担当
△				
△				
△				

付属品

座付ねじ(φ5.1×45)	----	4本
+トラスねじ(M5×12)	----	2本
引掛ねじ(M5×12)	----	2本
+トラスねじ(M4×10)	----	2本
木ねじ(φ4.1×13)	----	6本
ラミメイトねじ(M4×8)	----	4本
ラミメイトねじ(M4×16)	----	2本
キハバねじ(M4×8)	----	2本
ソフトテープ	----	1本
アルミテープ	----	1本
排気アダプター	----	1個
排気アダプター固定金具	----	1個

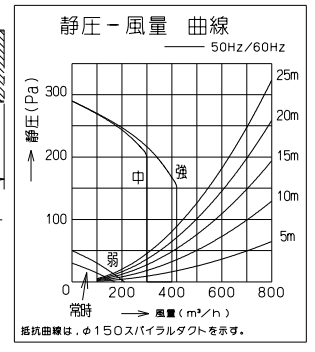
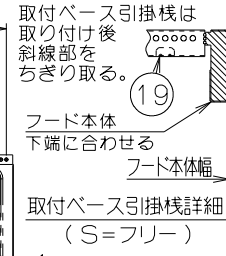
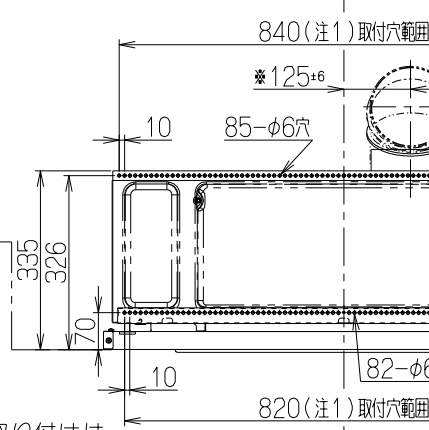
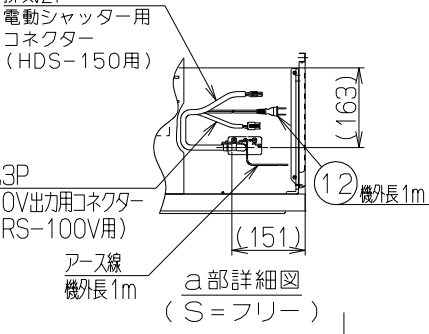
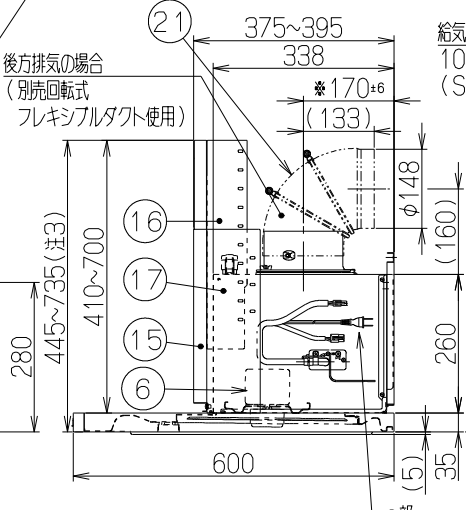
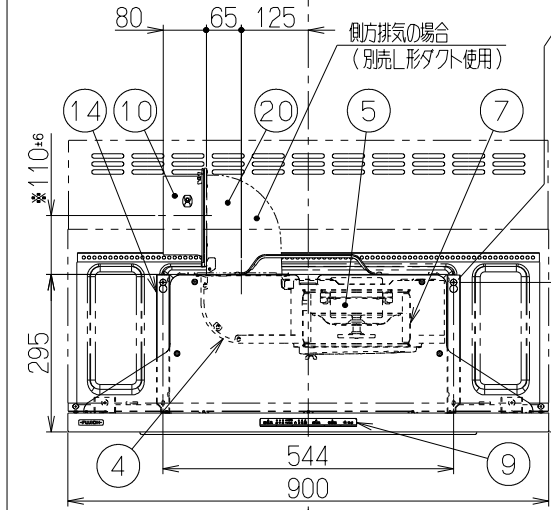
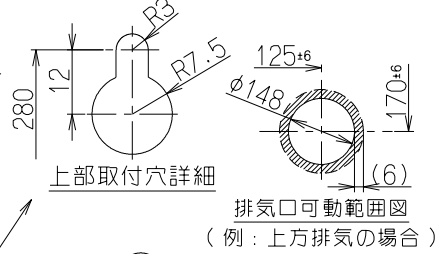
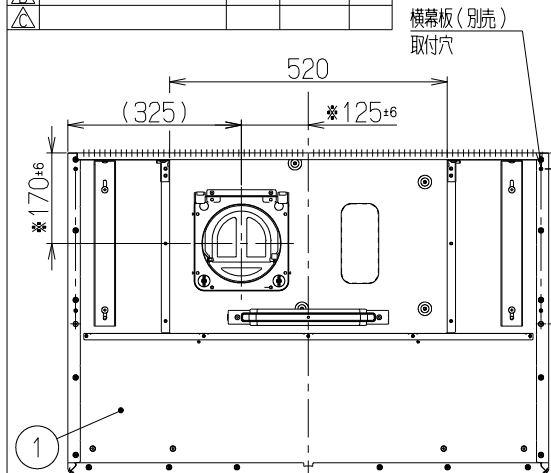
特性表

型名	定格電圧(V)	ノッチ	定格周波数(Hz)	消費電力(W) (OPa)	風量(m³/h) OPa	0-100Pa	騒音(dB) (OPa)	製品質量(kg)
OGR-REC-AP902L	100	強	50	67	—	420	47	30
			60					
		中	50	30	300	—	40	
			60					
		弱	50	18	210	—	35	
			60					
常時	50	11	160	—	30			
	60							

電動機形式 8極DCブラシレスモーター 絶縁抵抗 10MΩ以上(500Vメガ) 耐電圧 AC1000V/1分間 絶縁区分 E種
 風量値はJIS C 9603 チャンバー法による。(150Pa時:最大電力 105W)

主要部品一覧表

品番	部品名	材質	表面処理	色調
1	フード本体	亜鉛めっき鋼板	ポリエステル塗装	表題欄による
2	オイルパネル	亜鉛めっき鋼板	フッ素塗装	表題欄による
3	整流板	亜鉛めっき鋼板	フッ素塗装	表題欄による
4	ケーシング	亜鉛めっき鋼板		
5	モーター(ファン用)	8極DCブラシレスモーター	E種	
6	モーター(ディスク用)	8極DCブラシレスモーター	E種	
7	ファン	亜鉛めっき鋼板(シロッコファン)		
8	ディスク	ステンレス	両面親水性塗装:クリアー(ワンタッチ着脱)	
9	スイッチ	リモコン対応ソフトタッチ式スイッチ【専用調理機器と連動可】 (籾入れ 脱粒 中・強・オート・グル) タイマ(3:15:30) おけら(カ) 融解(融)		
10	排気口	亜鉛めっき鋼板	可動式:逆風防止シャッター付	※付属品
11	オイルガード	亜鉛めっき鋼板	フッ素塗装	表題欄による
12	電源コード	プラグ付ビニル扁平コード0.75mm² 2心 2極差込プラグ		
13	照明装置	LED照明 消費電力:3.5W 昼白色(LED照明1灯、照明用電源)		
14	吊り金具	亜鉛めっき鋼板		
15	幕板	カラー鋼板(SV)		※付属品
16	調整目隠し板上R/L	亜鉛めっき鋼板(GM・FW)	ポリエステル塗装	表題欄による
17	調整目隠し板下R/L	カラー鋼板(SV)		※付属品
18	取付ベース	亜鉛めっき鋼板		※付属品
19	取付ベース引掛棧	亜鉛めっき鋼板		※別売品
20	L形タクト	亜鉛めっき鋼板		※別売品
21	回転式プラグタクト	亜鉛めっき鋼板		※別売品(TFD-15)



- 注) 1. 取付ベース・取付ベース引掛棧の取り付けは、ねじとねじの間隔を450mm以上離して取り付けてください。(取付推奨範囲)
2. *部寸法は排気口取付位置の可動範囲です。可動範囲は排気口可動範囲図の斜線部分になるためご注意ください。
3. 側方排気、後方排気時は、製品高さ600mm以上の対応となります。ただし後方排気時に別売電動シャッターを使用される場合は製品高さ650mm以上の対応となります。
4. 排気アダプターは使用しない場合があります。

OGR-REC-AP902LFW	139E03AT	フロストホワイト		KA140
OGR-REC-AP902LGM	139E03AJ	グレーメタリック		KA140
OGR-REC-AP902LSV	139E03AC	MDシルバー		KA140
型名	製品コード	色調		区分No.
作成	2020/04/09	型名	OGR-REC-AP902L	
更新	****/**/*	型番	フジテックオリジナル 左排気	
		図番	1390587	
-FUJIOH- 富士工業株式会社		三角法	1/10	製品姿図