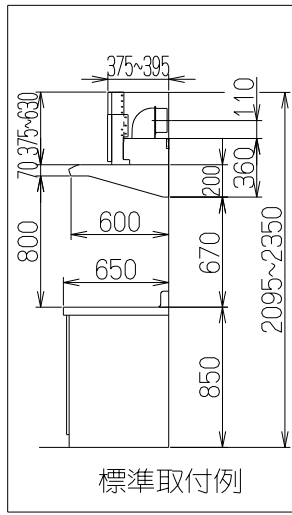
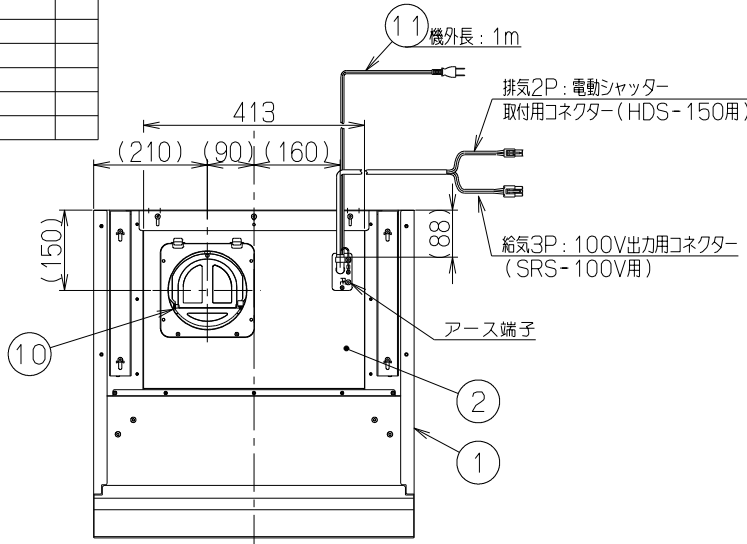
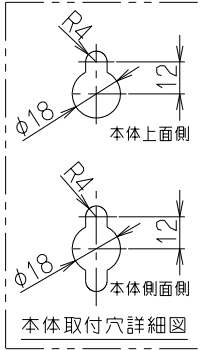
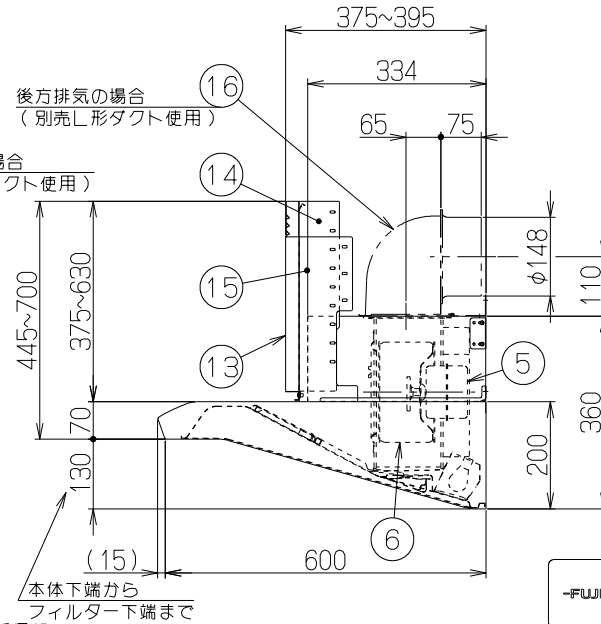
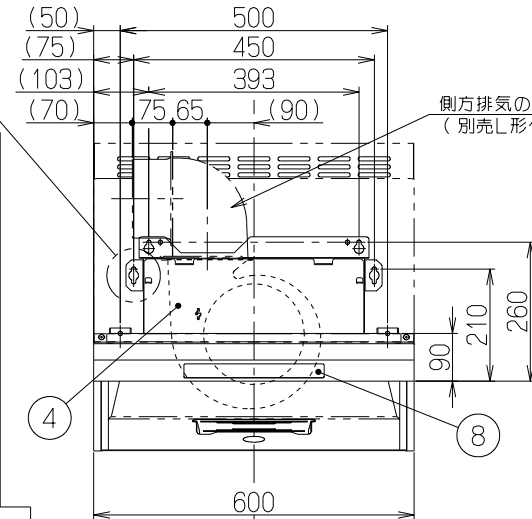
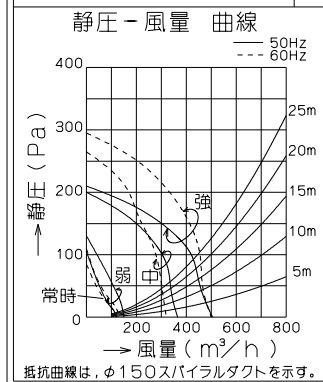
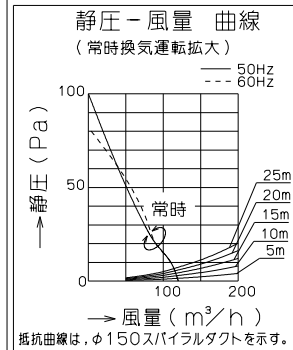


記号	変更履歴	技種番号	年月日	担当
△				
△				
△				
△				



主要部品一覧表				
品番	部品名	材質	表面処理	色調
1	フード本体	亜鉛めっき鋼板	ポリエステル塗装	表題欄による
2	本体	亜鉛めっき鋼板		
3	オイルパネル	亜鉛めっき鋼板	フッ素塗装	表題欄による
4	ケーシング	亜鉛めっき鋼板	ファンシーグリーン仕上	ブラック
5	モーター	4極コンデンサー誘導電動機	E種	
6	ファン	亜鉛めっき鋼板	撥油塗装: クリアー(シロッコファン)	
7	フィルター	ガルバリウム鋼板製アクリルフィルタ1層(両面親水性コート: クリアー)		
8	スイッチ	リモコン対応ソフトタッチ式スイッチ【専用調理機器と連動可】 (運転/入/切)、風量(弱・中・強)、 タイマー(3・15・30)、照明、お手入れランプ、常時換気)		
9	オイルバック	亜鉛めっき鋼板	フッ素塗装	表題欄による
10	排気口	亜鉛めっき鋼板	逆風防止シャッター付	*付属品
11	電源コード	プラグピッチ15mmコード0.75mm <sup>2</sup> 2心 2極差込プラグ		
12	照明装置	LED電球 1ヶ付(小形電球40W形相当 口金: E17 昼白色)		
13	幕板	カラー鋼板		
14	調整目隠し板上R/L	カラー鋼板		*付属品
15	調整目隠し板下R/L	カラー鋼板		表題欄による
16	L形ダクト	亜鉛めっき鋼板		*別売品

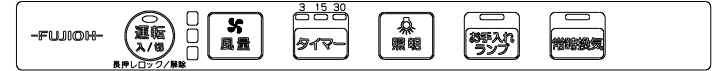


特性表

機種名	定格電圧 (V)	ノッチ	定格周波数 (Hz)	消費電力 (W)	風量 (m <sup>3</sup> /h)		騒音 (dB)	製品質量 (kg)
					0Pa	100Pa		
EWR-3R-AP601	100	強	50	100	510	420	49	18.5
			60	120	500	450	48	
		中	50	65	365	—	42	
			60	70	320	—	38	
		弱	50	26	150	—	22	
			60	25	135	—	20	
常時 換気	50	19	120	—	19			
	60	20	120	—	19			

電動機形式	4極コンデンサー誘導電動機	絶縁抵抗	10MΩ以上 (500Vメガ)	耐電圧	AC1000V 1分間	絶縁区分	E種
-------	---------------	------	--------------------	-----	----------------	------	----

風量値はJIS C9603 チャンバー法による



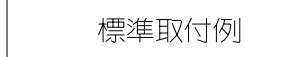
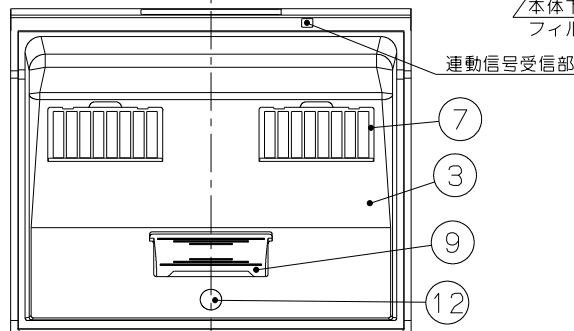
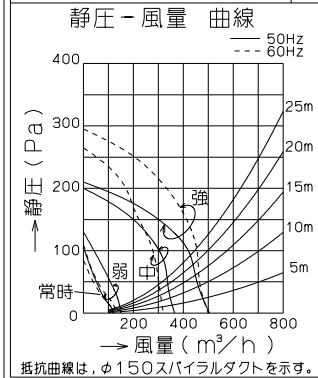
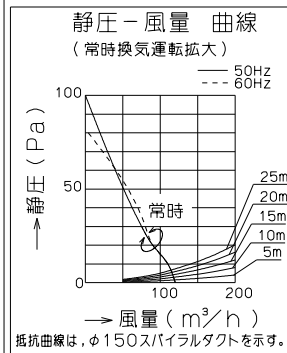
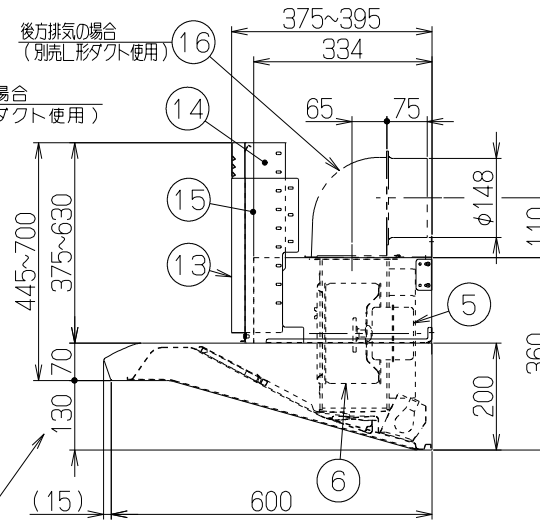
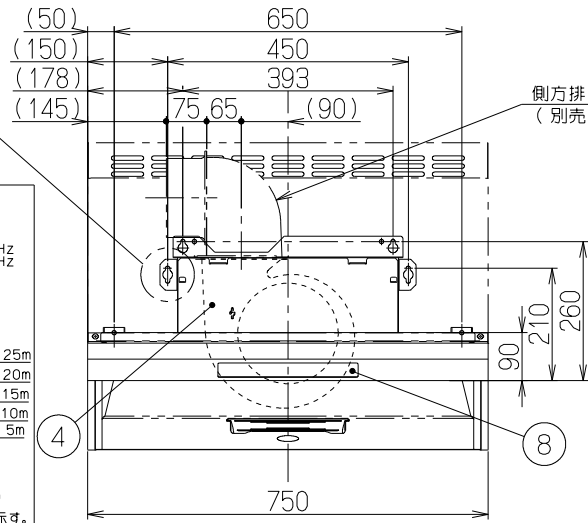
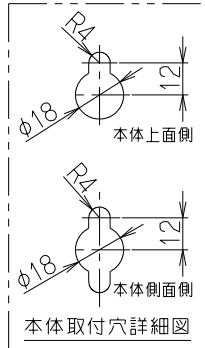
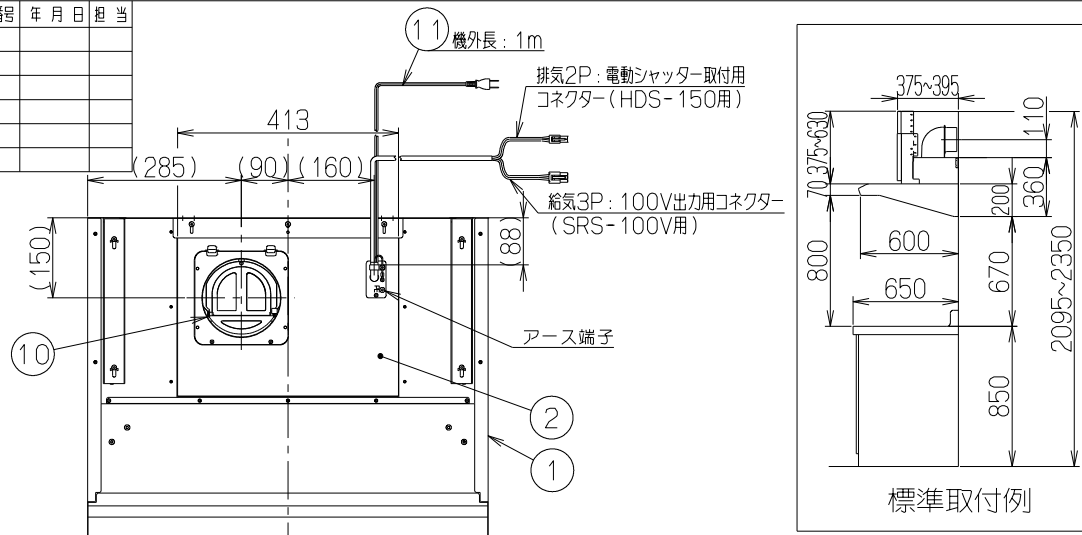
スイッチ部詳細 (S = 1/2)

- 付属品
- 座付ねじ (φ5.1x45)-----4本
  - +トラスねじ (M4x10)-----4本
  - 木ねじ (φ4.1x13)-----6本
  - ソフトテープ-----1本
  - アルミテープ-----1本

EWR-3R-AP601SV	189U18AC	MDシルバー		KA132
EWR-3R-AP601BK	189U18SW	ブラック(ブラックFJ)		KA132
型名	製品コード	色調		区分No.

作成	2012/ 9/27	型名	EWR-3R-AP601
更新	****/ **/ **	型名	フジテックオリジナル
		番	1890885
		図名	製品姿図

記号	変更履歴	技種番号	年月日	担当
▲				
▲				
▲				
▲				



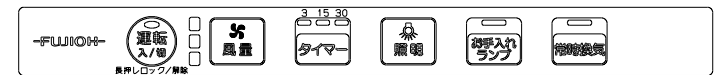
品番	部品名	材質	表面処理	色調
1	フード本体	亜鉛めっき鋼板	ポリエステル塗装	表題欄による
2	本体	亜鉛めっき鋼板		
3	オイルパネル	亜鉛めっき鋼板	フッ素塗装	表題欄による
4	ケーシング	亜鉛めっき鋼板	ファンシーグリーン仕上	ブラック
5	モーター	4極コンデンサー誘導電動機	E種	
6	ファン	亜鉛めっき鋼板	撥油塗装: クリアー (シロッコファン)	
7	フィルター	ガルバリウム鋼板製アクリルフィルタ1層	(両面親水性コート: クリアー)	
8	スイッチ	リモコン対応ソフトタッチ式スイッチ【専用調理機器と連動可】 (運転く入/切)、風量 (弱・中・強)、 タイマー (3・15・30)、照明、お手入れランプ、常時換気)		
9	オイルバック	亜鉛めっき鋼板	フッ素塗装	表題欄による
10	排気口	亜鉛めっき鋼板	逆風防止シャッター付	*付属品
11	電源コード	プラグピッチ10mmコードφ0.75mm <sup>2</sup> 2心	2極差込プラグ	
12	照明装置	LED電球 1ヶ付 (小形電球40W形相当)	口金: E17 昼白色	
13	幕板	カラー鋼板		
14	調整目隠し板上R/L	カラー鋼板		*付属品 表題欄による
15	調整目隠し板下R/L	カラー鋼板		
16	L形ダクト	亜鉛めっき鋼板		*別売品

特性表

機種名	定格電圧 (V)	ノッチ	定格周波数 (Hz)	消費電力 (W)	風量 (m³/h) 0Pa / 100Pa	騒音 (dB)	製品質量 (kg)		
EWR-3R-AP751	100	強	50	100	510 / 420	49	20.5		
			60	120	500 / 450	48			
			50	65	365	42			
			60	70	320	38			
		弱	50	26	150	22		19	
			60	25	135	20			
			常時	50	19	120			19
			換気	60	20	120			19

電動機形式: 4極コンデンサー誘導電動機 | 絶縁抵抗: 10MΩ以上 (500Vメガー) | 耐電圧: AC1000V 1分間 | 総線区分: E種

風量値はJIS C9603 チャンバー法による

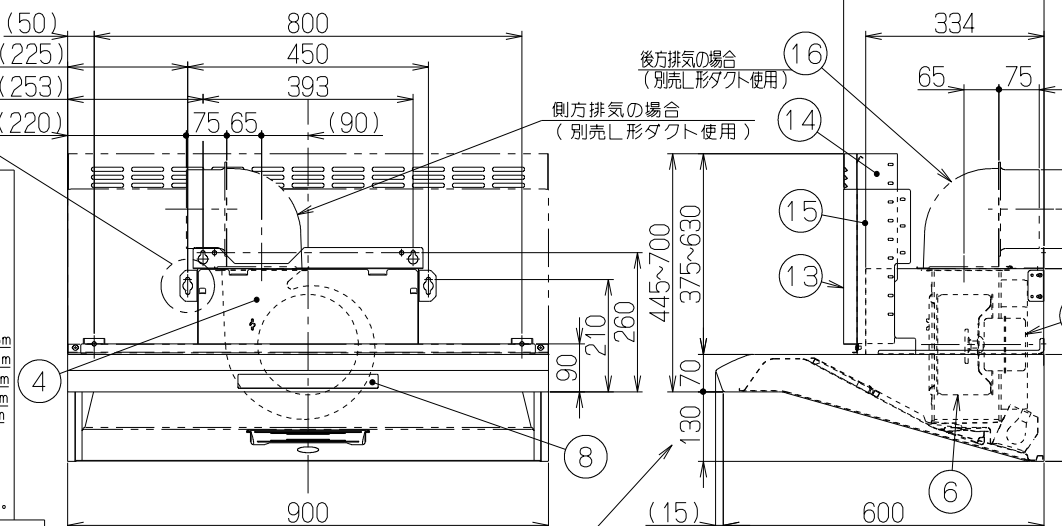
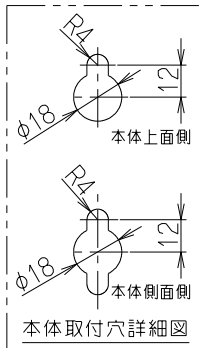
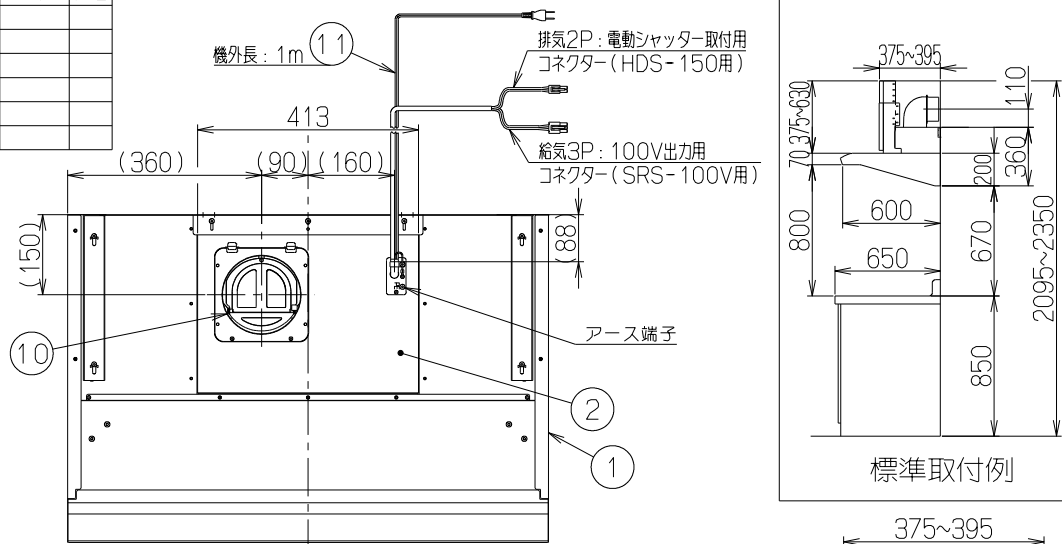


スイッチ部詳細 (S = 1/2)

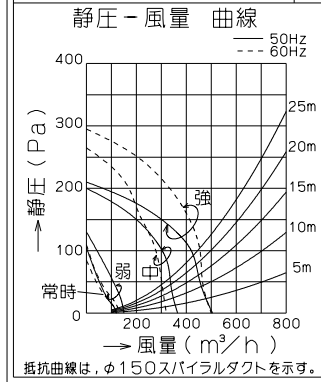
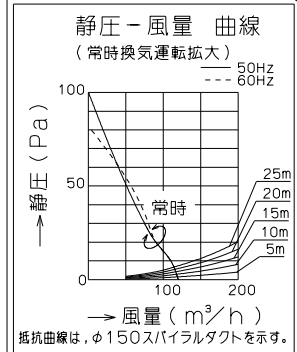
- 付属品
- 座付ねじ (φ5.1x45) ----- 4本
  - +トラスねじ (M4x10) ----- 4本
  - 木ねじ (φ4.1x13) ----- 6本
  - ソフトテープ ----- 1本
  - アルミテープ ----- 1本

EWR-3R-AP751SV	189U19AC	MDシルバー	KA132
EWR-3R-AP751BK	189U19SW	ブラック (ブラックFJ)	KA132
型名	製品コード	色調	区分No.
作成	2012/ 9/27	型名	EWR-3R-AP751
更新	****/**/**	型名	フジテックオリジナル
-FUJIOH-			1890886
富士工業株式会社	三角法	図名	製品姿図

記号	変更履歴	技種番号	年月日	担当
△				
△				
△				
△				



品番	部品名	材質	表面処理	色調
1	フード本体	亜鉛めっき鋼板	ポリエステル塗装	表題欄による
2	本体	亜鉛めっき鋼板		
3	オイルパネル	亜鉛めっき鋼板	フッ素塗装	表題欄による
4	ケーシング	亜鉛めっき鋼板	ファンシーグリーン仕上	ブラック
5	モーター	4極コンデンサー誘導電動機	E種	
6	ファン	亜鉛めっき鋼板	機油塗装: クリアー (シロッコファン)	
7	フィルター	ガルバリウム鋼板製アクリルフィルタ1層 (両面親水性コート: クリアー)		
8	スイッチ	リモコン対応ソフトタッチ式スイッチ【専用調理機器と連動可】 (運転く入/切), 風量 (弱・中・強), タイマー (3・15・30), 照明, お手入れランプ, 常時換気)		
9	オイルバック	亜鉛めっき鋼板	フッ素塗装	表題欄による
10	排気口	亜鉛めっき鋼板	逆風防止シャッター付	*付属品
11	電源コード	プラグ付ビニル平形コード0.75mm <sup>2</sup> 2心 2極差込プラグ		
12	照明装置	LED電球 1ヶ付 (小形電球40W形相当 口金: E17 昼白色)		
13	幕板	カラー鋼板		
14	調整目隠し板上R/L	カラー鋼板		*付属品 表題欄による
15	調整目隠し板下R/L	カラー鋼板		
16	L形ダクト	亜鉛めっき鋼板		*別売品

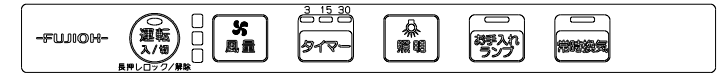


特性表

機種名	定格電圧 (V)	ノッチ	定格周波数 (Hz)	消費電力 (W)	風量 (m³/h)	騒音 (dB)	製品質量 (kg)
EWR-3R-AP901	100	強	50	100	510	420	49
			60	120	500	450	48
		中	50	65	365	—	42
			60	70	320	—	38
		弱	50	26	150	—	22
			60	25	135	—	20
		常時換気	50	19	120	—	19
			60	20	120	—	19

電動機形式	4極コンデンサー誘導電動機	絶縁抵抗	10MΩ以上 (500Vメガー)	耐電圧	AC1000V 1分間	総線区分	E種
-------	---------------	------	------------------	-----	-------------	------	----

風量値はJIS C9603 チャンバー法による



スイッチ部詳細 (S=1/2)

- 付属品
- 座付ねじ (φ5.1x45) ----- 4本
  - +トラスねじ (M4x10) ----- 4本
  - 木ねじ (φ4.1x13) ----- 6本
  - ソフトテープ ----- 1本
  - アルミテープ ----- 1本

EWR-3R-AP901SV	189U20AC	MDシルバー	KA132
EWR-3R-AP901BK	189U20SW	ブラック (ブラックFJ)	KA132
型名	製品コード	色調	区分No.
作成	2012/ 9/27	型名	EWR-3R-AP901
更新	****/**/**	型番	フジテックオリジナル
		図番	1890887
<b>-FUJIOH-</b> 富士工業株式会社		三角法	製品姿図