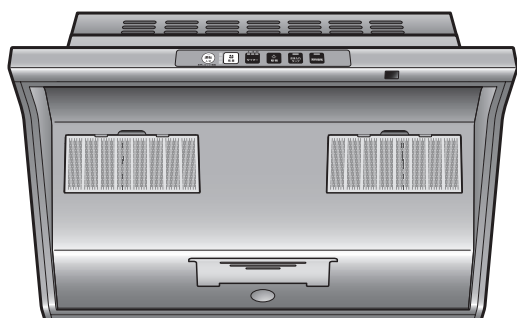


# -FUJIOH-

## レンジフード

# 取扱説明書

保証書付



型名	
EWR-3R-AP601	60cm 幅
EWR-3R-AP751	75cm 幅
EWR-3R-AP901	90cm 幅

このたびはレンジフードをお買い上げいただき、まことにありがとうございました。

ご使用される前に必ずこの取扱説明書をよくお読みになり、正しくご使用ください。

この取扱説明書の 27 ページが保証書になっています。内容をご確認のうえ、大切に保管してください。

販売店・工事店様へ：

この取扱説明書は取り付け後、施主様へ必ずお渡しください。

## もくじ

安全上のご注意 .....	2 ~ 5
使いかた .....	6 ~ 9
製品の特徴 .....	6
便利な機能 .....	6
各部のなまえ .....	7
操作スイッチ .....	8
各機能の設定のしかた .....	10・11
調理機器との連動機能 .....	10
お手入れランプ設定変更 .....	10
タイマー運転 .....	11
お手入れのしかた .....	12 ~ 23
お手入れ時期について .....	12
日常のお手入れについて .....	13
各部品のお手入れのしかた .....	15
ファンのお手入れのしかた .....	18
ランプ交換のしかた .....	22
故障かなと思ったら .....	24
仕様 .....	25
アフターサービス .....	25
修理を依頼されるときは .....	26
保証書 .....	27

# 安全上のご注意

■お使いになる人や他の人への危害、財産への損害を未然に防止するため必ずお守りいただくことを次のように説明しています。

■以下に示す表示と意味をよく理解してから本文をお読みください。



**警告**

：人が死亡または重傷を負う可能性が想定される内容。



**注意**

：人が傷害を負う可能性および物的損害のみの発生が想定される内容。

■絵表示には次のような意味があります。



この絵表示は、してはいけない「禁止」内容です



水ぬれ禁止



接触禁止



分解禁止



この絵表示は、必ず実行していただきたい「強制」内容です



ほこりをとる



プラグを抜く



**警告**



分解禁止

■修理技術者以外の方は、絶対に分解したり修理・改造はしない

発火・感電したり、異常動作してけがをするおそれがあります



操作禁止

■ガス漏れの場合は、スイッチを操作しない

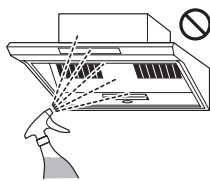
爆発・引火のおそれがあります



水ぬれ禁止

■電気部品（モーター・スイッチ等）は、水・洗剤等の液体につけたりかけたりしない

ショート・感電のおそれがあります



濡れ手禁止

■電源プラグは、ぬれた手で電源プラグの抜き差しをしない

感電やけがをするおそれがあります



禁止行為

■レンジフードにぶらさがったり、寄りかかったりしない

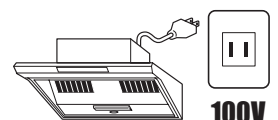
製品が変形や落下してケガをするおそれがあります



使用禁止

■交流 100 V 以外では使用しない

火災・感電の原因になります



## 警告



ほこりを  
とる

- 電源プラグは、刃および刃の取付面にほこりが付着している場合はよく拭く  
火災の原因になります



プラグを  
抜く

- お手入れやランプ交換の際は必ず電源プラグをコンセントから抜く、または分電盤のブレーカーを切る  
感電やけがをするおそれがあります



分電盤

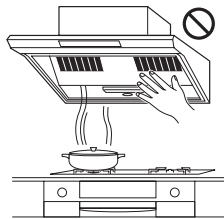


## 注意



接触禁止

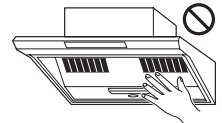
- 運転中は手や物を絶対に入れない  
けがをするおそれがあります



接触禁止

- 調理中は、フィルターや周辺の部品に手を触れない

フィルターや部品が落下して、やけどやけがをするおそれがあります



使用禁止

- 製品に異常な振動が発生した場合、使用しない  
製品・部品の落下によりけがをするおそれがあります



禁止

- フィルターをフードから取りはずさずに、下図のような状態でお手入れをしない

落下するとけがをしたり、部品のキズ・変形の原因になります



使用禁止

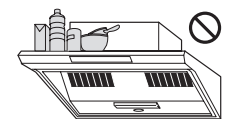
- 指定以外のランプを使わない  
ランプ周辺が高温となりやけどのおそれがあります  
また、火災や故障の原因になります



禁止

- レンジフードの上に物を置かない

落下によりけがをしたり、火災や故障の原因になります



直視禁止

- 点灯中の LED ランプを直視しない  
目を痛めるおそれがあります



接触禁止

- ランプ周辺には、手を触れない  
高温になるためやけどをすることがあります

# 安全上のご注意

## ⚠ 注意



プラグを持って

- 電源コードは電源プラグを持って抜く

コードにキズが付き、火災や感電の原因になります



プラグを抜く

- 長期間ご使用にならないときは、必ず電源プラグをコンセントから抜く、または分電盤のブレーカーを切る

絶縁劣化による感電や漏電火災の原因になります



運転停止

- 調理中、油に火がついたときは、運転を止める

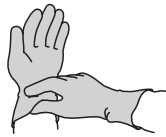
運転をしていると、火の勢いがより強くなり火災の原因になります



手袋をする

- お手入れの際は、必ず厚手の手袋をする

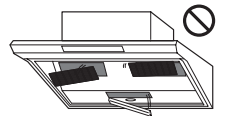
鋼板の切り口や角でけがをするおそれがあります



取付注意

- お手入れの際にはずしたフィルターやファン、部品の取り付けは確実にこなう

落下によりけがをするおそれがあります



注意

- ランプの交換の際は、ガラスやランプが十分冷めてからおこなう

やけどをするおそれがあります



落下注意

- 部品の取り付けまたは取りはずしの際は、部品を落とさないように両手でしっかりと支える

落下するとけがをしたり、部品のキズ・変形の原因になります

## お願い

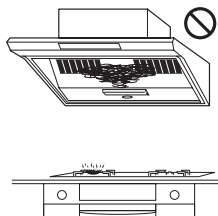
- 調理機器を使用するときは、必ずレンジフードを運転してください

運転しないとフード内の温度が上がり、製品の損傷や高熱による故障の原因になります



- 調理機器の空焚きは絶対にしてください

製品の損傷や高熱による故障の原因になります



- IH クッキングヒーター（電気コンロ）を使用時、レンジフードがあたたまりにくいため、結露（水滴）が生じることがあります  
お手数ですがその際は滴下する前に拭き取ってご使用ください

特に冬期など気温の低い状況では結露が発生しやすくなりますのでご注意ください

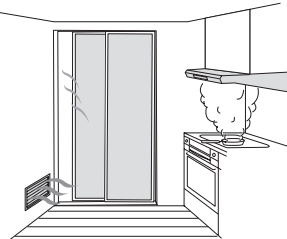
- グリル付の調理機器と合わせて使用する場合、グリル排気口から出る煙によって、壁パネルが結露することがあります

結露した場合は拭き取ってご使用ください

お願い

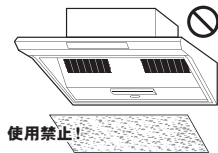
■ レンジフードの運転中は給気をおこなってください

レンジフードの反対側の壁に空気の入入口を設けるか、部屋の扉を少し開けてください  
空気の取り入れが不十分ですと換気性能が低下したり、レンジフードに異音・振動が発生する場合があります



■ 市販のグリスフィルターに交換したり、重ねて使用しないでください

吸い込みが悪くなり、異音・振動が発生する場合があります  
性能を維持するため、専用のアクアスリットフィルタをご使用ください



■ フィルターをはずして使用しないでください  
油煙の捕集が悪くなります

■ テレビ・エアコンなどのワイヤレス発信器を操作しているときは、換気連動システムが正常に動作しない場合がありますが、故障ではありません

■ 受信部と照明器具を近づけすぎないでください  
照明器具が連動信号受信部から 1m 以内に設置された場合、換気連動システムが正常に動作しないことがあります

■ レンジフードの照明 (LED 電球等) を点灯しているとき、近くでテレビやラジオを使用されますと、雑音が入る場合があります  
その際はテレビやラジオを遠ざけるか、またはテレビやラジオの向きを変えてください

■ LED 電球をご使用の場合、明るくなるまでに時間がかかります  
また、点灯後しばらくは明るさや光色が若干変化します

■ お手入れ時を除き、壁スイッチ・電源プラグ・ブレーカーなどでレンジフードの通電を遮断しないでください

壁スイッチ・電源プラグ・ブレーカーをご使用になり、レンジフードへの通電が遮断されますと、お手入れ時期を正しくお知らせできなくなります

■ キッチンの気温が低いときに使用された場合にはレンジフードの表面が結露することがあります

結露した場合は拭き取ってご使用ください

■ 部屋の扉や窓からの風が強い場合には、横風等の影響で煙の捕集性能が悪くなる場合があります

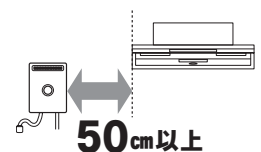
レンジフード近辺の扉や窓からの横風等の影響がないようにしてください

■ エアコンの風が直接あたらないようにしてください

風を受けると、吸い込みが悪くなります  
オープンな場所では特にレンジフードから漏れやすくなります

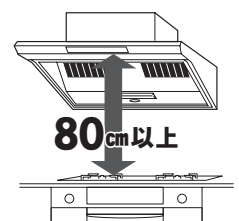
■ 湯沸器はレンジフードから 50cm 以上離してください  
レンジフードの下部には湯沸器を絶対に取り付けしないでください

製品の損傷や高熱による故障の原因になります



■ 製品前面の下端が調理機器の真上、80cm 以上に取り付けてあるか確認してください

火災予防のため、火災予防条例ではグリスフィルターの下端が調理機器の真上、80cm 以上必要です



# 使いかた

## 製品の特徴

### ● アクアスリットフィルタ

フィルタのお手入れが容易にできます

フラット形状のアクアスリットフィルタは、水洗いで油汚れが落ちる特殊加工を表面に施しており、フィルタのお手入れが容易にできます。

## 便利な機能

### ● タイマースイッチ

調理後のにおいやファンに付いた油汚れを軽減します

タイマースイッチを任意の時間にセットしておくだけで、運転停止後も設定した時間だけ自動運転をおこない調理臭を軽減できます (→ 8 ページ)。

### ● 切り忘れ防止タイマー

切り忘れても自動的に運転を停止します

レンジフードを最後に操作してからおよそ 5 時間運転し続けると自動的に運転を停止し、照明も消灯する安心設計です (→ 9 ページ)。

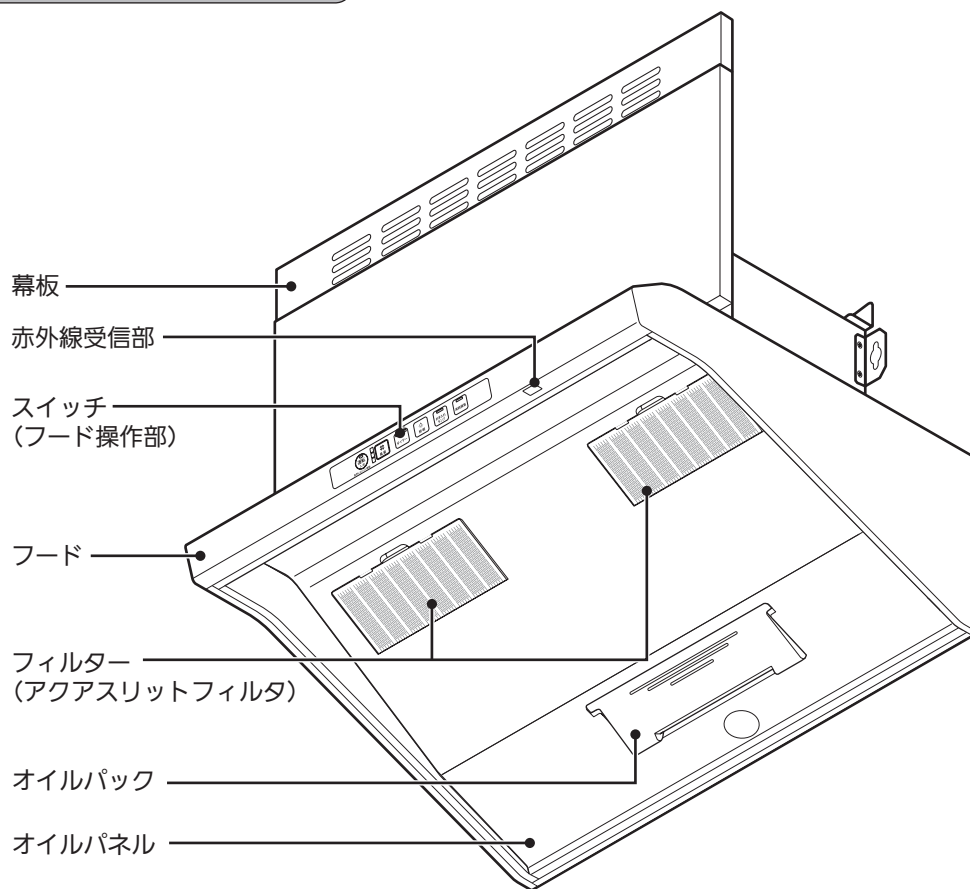
### ● お手入れ時期表示ランプ

お手入れ時期になるとお手入れランプが自動的に点灯します

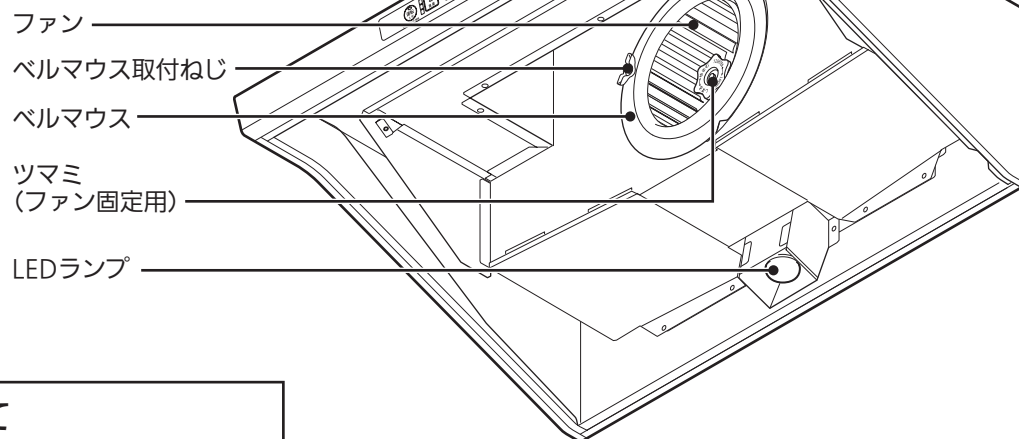
レンジフードのお手入れ時期になるとお手入れランプでお知らせします (→ 9 ページ)。

お手入れ時期表示は、レンジフードの使用頻度を目安に設定を変更できます (→ 10 ページ)。

## 各部のなまえ



### 内面図



#### ◆ LED ランプについて

本製品は照明に LED 電球を使用しています。  
低消費電力、高寿命なため経済的です。



# 使いかた

## 操作スイッチ

※ レンジフードの操作には別売リモコンスイッチもご使用になれます。

### 運転入／切スイッチ

#### ● 運転する

スイッチを押すと、前回停止時の風量でレンジフードの運転を開始します（橙ランプ点灯）。



#### ● 運転を停止する

運転中にスイッチを押すと、直ちに運転を停止し、常時換気に設定している場合は常時換気運転に切り替わります（橙ランプ消灯）。

#### ● スイッチを「ロック」する ※リモコン操作不可

スイッチを長押し（約3秒間）すると、全ての操作を停止し、操作スイッチを「ロック」します。

「ロック」中は運転入／切ランプとタイマーの15分表示ランプが交互に点滅します。

#### スイッチロック



#### ● 「ロック」を解除する ※リモコン操作不可

「ロック」中にスイッチを長押し（約3秒間）すると、「ロック」を解除し通常の状態に戻ります。

※ リモコンスイッチからは解除できません。

解除後は必要に応じて各種機能の再操作をしてください。

#### ロック解除



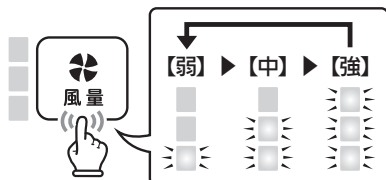
#### スイッチがロックしていると…

操作スイッチを押しても「ピピピッ」と警告音が鳴り、風量ランプが点滅します。操作スイッチの他、リモコンスイッチや調理機器との連動も受け付けません。



### 風量スイッチ

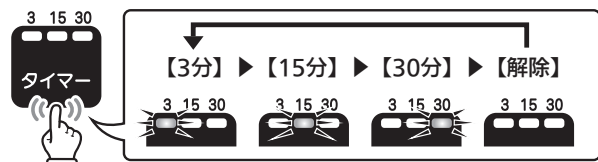
運転中にスイッチを押すと風量が切り替わります（該当する緑ランプを点灯）。



### タイマースイッチ

運転中にタイマースイッチを押すと、前回停止時に設定したタイマー運転に切り替わります。

スイッチを押すたびに設定時間が変わります（→ 11 ページ）（該当する橙ランプを点滅）。





## 切り忘れ防止タイマー

このレンジフードは、最後に操作したときから約5時間運転し続けると自動的に運転を停止し、照明を消灯します。再び運転するときは、運転スイッチを押してください。

### 照明スイッチ

#### ● LED 照明を点灯／消灯する

スイッチを押すと照明が点灯します。スイッチを押すたびに点灯／消灯を繰り返します。

#### ● 照明連動を解除／設定する

(⇒ 10 ページ) ※リモコン操作不可

運転停止中にスイッチを長押し（約3秒間）すると、「照明連動」を解除します。スイッチを長押しするたびに解除／設定を繰り返します。



### 常時換気スイッチ

本レンジフードは建築基準法による住宅の常時換気をおこなう設備として使用できます。調理やお手入れの際を除き、連続換気ができます。

#### ● 常時換気運転を設定する

運転停止中に押すと、常時換気運転に設定します（橙ランプ点灯）。設定中は運転停止中（運転スイッチ「切」後、タイマー運転後、切り忘れ防止タイマー後）に微弱風量で運転します。



常時換気  
設定「オン」



常時換気  
設定「オフ」

#### ● 常時換気運転を解除する

運転停止中にスイッチを長押し（約3秒間）すると、常時換気運転を停止します（橙ランプ消灯）。

### お手入れランプスイッチ

設定したお手入れ時期になると、ランプ表示でお知らせします（⇒ 10 ページ）。お手入れランプが点灯したら、オイルパック等のお手入れをしてください（「各部品のお手入れのしかた」⇒ 15～17 ページ）。



お手入れ時期がくるとランプが点灯します

#### ● お手入れランプを消灯する

お手入れランプ点灯時、運転停止中にスイッチを押すと、ランプが消灯しお手入れ時期のカウントを最初からやりなおします。お手入れをしたあとに押してください。

※ 常時換気運転に設定している場合は、お手入れランプの消灯（お手入れ時期のリセット）はできません。常時換気運転を解除してからおこなってください（上記「常時換気スイッチ」を参照）。

#### お願い

- 点灯時期が早い、または遅い場合はお手入れ時期の設定を変更してください（⇒ 10 ページ）。

#### ● お手入れ時期のカウントをやりなおす

お手入れランプ消灯中にスイッチを長押し（約3秒間）すると、お手入れ時期のカウントを最初からやり直します。お知らせ前（点灯前）にお手入れをしたあとにおこなってください。

# 各機能の設定のしかた

## 調理機器との連動機能

調理機器が換気連動機能付の場合、次の動作がおこなえます。

- 調理機器を着火すると、レンジフードは自動的に前回終了時の風量で運転します。  
この状態からレンジフードのスイッチ操作（切、風量切替、タイマー、照明）がおこなえます。
  - 調理機器を消火すると、レンジフードはそのままの風量でタイマー運転に切り替わります。
  - 調理機器の着火・消火に合わせて照明の点灯／消灯をおこないます（「照明連動」）。  
照明連動の解除／設定は照明スイッチの操作で選択できます（➡9ページ）。
  - レンジフードの風量調節および照明の入／切などの操作は、調理機器の操作パネルでもおこなえます。  
（詳細については調理機器の取扱説明書をご覧ください。）
- ※ 調理機器に付属している取扱説明書の記載内容と異なる場合があります。

### お願い

- 対応する調理機器は NEC フォーマットの赤外線信号（38kHz）を発信する機種に限定されます。  
調理機器のお問い合わせ・お求めは各調理機器メーカーへお尋ねください。

## お手入れランプ設定変更

レンジフードのお手入れ時期をお手入れランプを表示してお知らせします。

お手入れランプが点灯したら、フィルター、オイルパック等のお手入れをしてください（➡15～17ページ）。  
お手入れが済みましたらお手入れランプスイッチを押してランプを消灯してください（➡9ページ）。

※ お手入れランプの表示時期の初期設定は【標準】に設定されていますが、「設定のめやす」を参考にレンジフードのご使用頻度に適した設定に変更できます。

### 設定のめやす

1日のご使用時間	設定	設定時間	点灯時期
1時間程度	【最短】	30時間	およそ30日後点灯
2時間程度	【短】	60時間	およそ30日後点灯
6.6時間程度	【標準】	200時間	およそ30日後点灯
10時間程度	【長】	300時間	およそ30日後点灯
—	【解除】	お手入れランプ機能解除	点灯しません

例) 設定が【標準】で1日2時間程度レンジフードを運転する場合、約100日後にお手入れランプが点灯します。  
約30日後に点灯させたい場合は設定を【短】に変更することで、適切な時期に点灯します。

### お願い

- 再設定したときからお手入れ時期のカウントをやりなおします。
- レンジフードの電源プラグをコンセントから抜いても、カウントを保持します。  
カウントをやり直したい場合はお手入れランプスイッチを操作していただくか、お手入れ時期設定を変更してください。
- 常時換気運転は、運転時間のうちに含まれません。
- 運転状態（照明のみの点灯、および常時換気運転を除く）から、壁スイッチ・電源プラグ・ブレーカーなどで通電を遮断すると、カウント時間に誤差が生じます。
- 点灯時期が早い、または遅い場合はお手入れ時期の設定を変更してください。

## 表示時期の設定のしかた

### 1 運転入/切スイッチを押し、レンジフードの運転を停止する

※常時換気運転中は、運転を停止することなく、設定を変更できます。

### 2 運転入/切・お手入れランプスイッチを同時に長押し(約3秒間)する

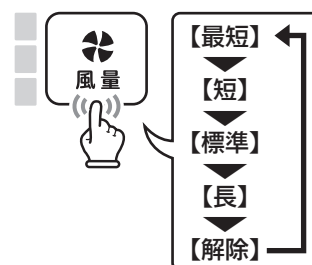
設定中はお手入れランプが点滅します。



### 3 風量スイッチを押して設定を変更する

スイッチを押すごとに設定が切り替わります。

押す回数	設定	表示ランプ
1回	【最短】	1点滅
2回	【短】	2点滅
3回	【標準】	3点滅
4回	【長】	4点滅
5回	【解除】	5点滅



※ 設定中に 10 秒間何も操作をおこなわないと設定はキャンセルされ、設定変更前の状態に戻ります。設定を変更する場合は再度設定をやり直してください。

### 4 お手入れランプスイッチを押す

設定が完了し、お手入れ時期のカウントを開始します。

※ 設定中に運転入/切スイッチを押すと設定変更がキャンセルされ、元の設定に戻ります。



## タイマー運転

運転中にタイマー運転に設定すると、設定した時間運転し続けたあと、自動的に運転を停止します。常時換気に設定している場合は、常時換気運転に切り替わります。調理後のにおいやファンについての油汚れを落とします。調理が終わった後にご使用ください。タイマー時間は 3 分、15 分、30 分から選べます。

# お手入れのしかた

## お手入れ時期について

レンジフードは調理中の油煙を捕集・排出する装置ですが、油煙の一部はレンジフード（フード、オイルパネル、フィルター、フード内面部分およびファンなど）に付着します。

特にフィルターは汚れやすいので、1ヶ月に1度程度の頻度でお手入れしてください。

油が付着した状態で長期間ご使用になりますと、酸化した油で塗装面が変質し塗装はがれの原因になります。早めにお手入れいただきますと、汚れが簡単に落とせますし、塗装面の劣化も防げます。

- お手入れ時期のめやすはおよそ1ヶ月程度です。また、操作部の「お手入れランプ」が点灯した場合はお手入れをおこなってください。
- ※ 「お手入れランプ」の点灯時期は、レンジフードの使用頻度に合わせて設定を変更することができます（➡ 10 ページ）。
- 汚れがひどいときは、お手入れランプ点灯前でもお手入れをおこなってください。

## 警告



濡れ手禁止

■ 電源プラグはぬれた手で電源プラグの抜き差しをしない

感電やけがをするおそれがあります



水ぬれ禁止

■ 電気部品（モーター・スイッチ等）は、水・洗剤等の液体につけたりかけたりしない

ショート・感電のおそれがあります



プラグを抜く

■ お手入れの際は、必ず電源プラグをコンセントから抜く、または分電盤のブレーカーを切る

感電やけがをするおそれがあります



分電盤

## 注意



手袋をする

■ お手入れの際は、必ず厚手の手袋をする

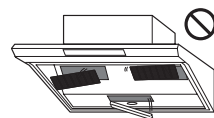
鋼板の切り口や角でけがをするおそれがあります



取付注意


■ お手入れの際にははずしたフィルターやファン、部品の取り付けは確実に

おこなう  
落下によりけがをするおそれがあります

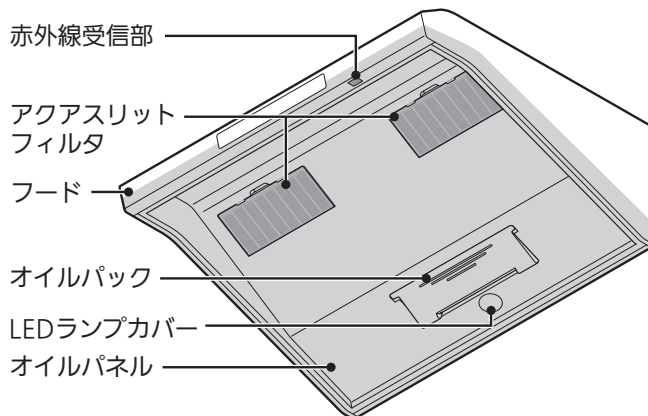


## 日常のお手入れについて

(汚れたらその都度)

レンジフードを使用すると、特に  色の部分 (フード、オイルパネル、フィルター、赤外線受信部) に油が付着します。

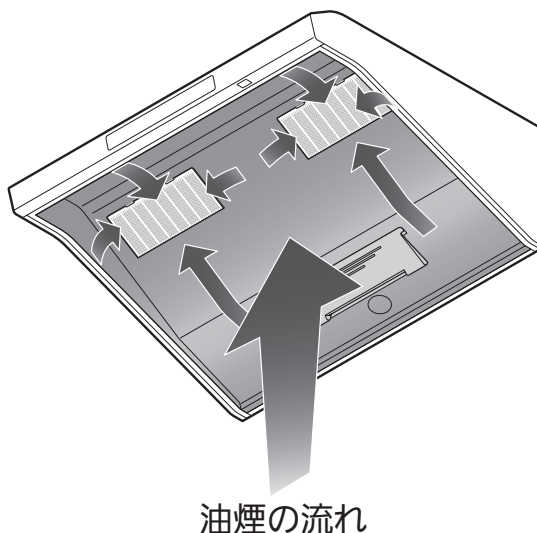
日常のお手入れとして、ぬるま湯で薄めた台所用中性洗剤をやわらかいスポンジや布に含ませ、汚れを拭き取ってください。その後、洗剤が残らないように水で湿らせた布でよく拭き取ってください (➡ 15 ~ 17 ページ)。



### ● どうして油が付着するの？

調理で出てくる油煙は、右図矢印のように、一度オイルパネルに当たってから、アクアスリットフィルタのすきまから本体内に入ります。

このとき、油の粒子がオイルパネルやフィルター、フードの各部にぶつかり、油が付着します。



# お手入れのしかた

## お手入れの際のお願い

- **調理直後のお手入れはしない**
    - ・ 調理直後はレンジフードが熱くなっている場合がありますのでご注意ください。
  - **お手入れはこまめにする**
    - ・ 油が付着した状態で長期間ご使用になりますと、酸化した油で塗装面が変質して塗装はがれの原因になります。【変質がひどいと擦っただけではがれることがあります。】
    - ・ 特にアクアスリットフィルタは汚れやすいので、1ヶ月に1度程度の頻度でおそうじしてください。早めにおそうじいただきますと、汚れも簡単に落とせると同時に塗装面の劣化も防げます。
  - **中性洗剤を使う**
    - ・ おそうじの際には台所用中性洗剤をご使用ください。右図のものを使用されますと塗装面が変色したり、キズが付いたり、はがれたりするおそれがあります。汚れがひどく、アルカリ性洗剤を使われる場合は、洗剤に表示されている使用上の注意をよくお読みになって、目立たないところで試してからご使用ください。
- レンジフードの油汚れ落としに最適な、当社推奨の弱アルカリ洗剤「サットレールスプレー」、「サットレールシート」があります。  
お申し込み・お問い合わせは **フジテックメンテナンス株式会社** まで  
お問い合わせ 0120-953-903 (通話料無料)  
ホームページ <https://www.fujioh.shop>
- 
- **金属ブラシやタワシなどの固いもので拭き取らない**
    - ・ 処理面をキズ付けますので使用しないでください。
  - **熱湯は変形のもと**
    - ・ 60℃以上の熱湯は使用しないでください。樹脂部品が変形するおそれがあります。
  - **ファンを変形させない**
    - ・ ぶつけたり、落としたりして変形したファンで運転すると、振動や異音が発生するおそれがあります。
  - **ファンをはずした状態では運転しない**
    - ・ ファンをはずした状態で運転しないでください。モーターが過熱して故障の原因になります。
  - **専用のアクアスリットフィルタ（製品にあらかじめセットしてあるもの）を使う、他のフィルターを重ねない**
    - ・ 専用のアクアスリットフィルタ以外のフィルターを使用したり、他のフィルターを重ねたりすると、通気抵抗が大きくなり、吸い込み不良や異音発生、故障などの原因になります。
  - **食器洗い乾燥機は使用しない**
    - ・ 取りはずした部品は食器洗い乾燥機で洗わないでください。塗装がはがれるおそれがあります。

有償にて清掃を承っております。

お申し込み・お問い合わせは **フジテックメンテナンス株式会社** まで お問い合わせ 0120-953-903 (通話料無料)  
ホームページ <https://www.fujioh.shop>



## 各部品のお手入れのしかた

### ■ アクアスリットフィルタ

#### ⚠ 注意



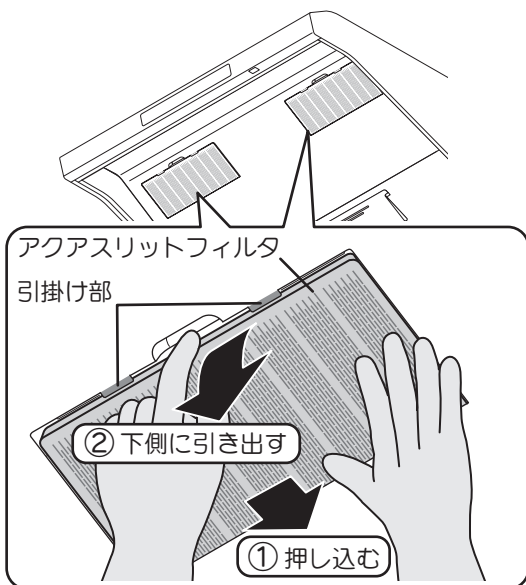
落下注意

- アクアスリットフィルタを落とさないように手でしっかりと支える
  - アクアスリットフィルタをオイルパネルから取りはずさずに、右図のような状態でお手入れをしないこと
- 落下するとけがをしたり、部品のキズ・変形の原因になります



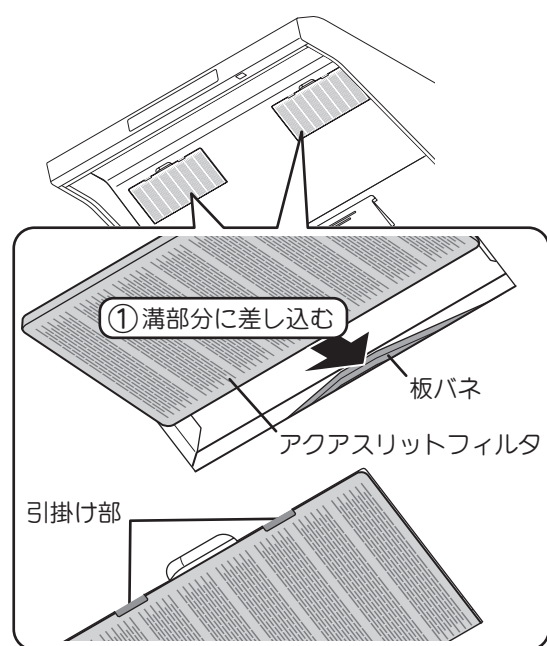
#### 取りはずしかた

オイルパネルの切り欠き部に手を入れ、アクアスリットフィルタを奥側に少し押し込み、フィルタを手前やや下側に引き出します。



#### 取り付けかた

アクアスリットフィルタの奥側をオイルパネル溝部分にある板バネに押し付けながら上に持ち上げ、オイルパネルの引掛け部に取り付けます。



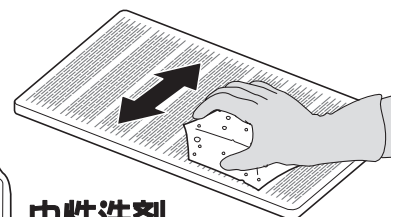
#### 洗いかた (目安：1ヶ月に1回程度)

やわらかいスポンジなどで、外面および内面ともに目に沿って水洗いをしてください。

(はじめにフィルタを水で濡らしておく汚れが落ちやすくなります。)

汚れがひどいときは、台所用中性洗剤を使用して洗ってください。

汚れを落としたあとは、水気をとってから取り付けてください。



中性洗剤

#### お願い

- アクアスリットフィルタはこまめにお手入れしてください。目詰まりを放置すると、換気不良や異音・振動の原因になります。



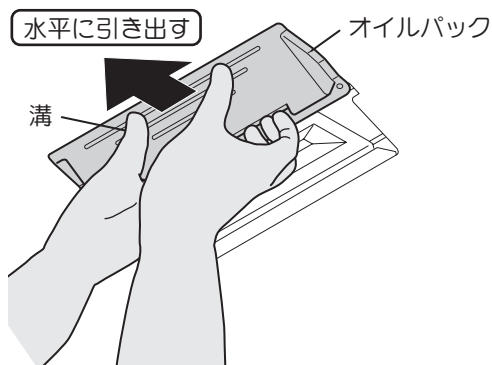
# お手入れのしかた

## ■ オイルパック

### 取りはずしかた

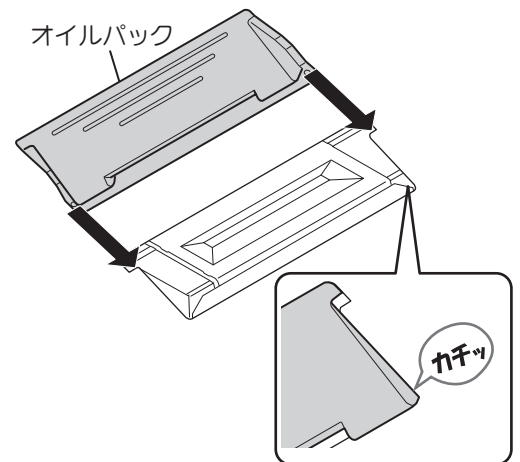
オイルパックの油をこぼさないように水平に保ちながら手前に引いてオイルパネルからはずします。

※ ご使用の状況により油がたまらないことがありますが、異常ではありません。



### 取り付けかた

オイルパックの両端をオイルパネルに差し込み、「カチッ」と音がするまで奥に押し込んで取り付けます。



### 洗いかた (目安：1ヶ月に1回程度)

やわらかい布などで油を拭き取り、ぬるま湯で薄めた台所用中性洗剤をやわらかいスポンジや布に含ませ洗ってください。

その後、洗剤が残らないように水洗いし、水気をとってから取り付けてください。

※ フィルター・送風機などについた油はオイルパックにたまりませんが、油料理の頻度が少ない場合には、油はほとんどたまりません。



中性洗剤

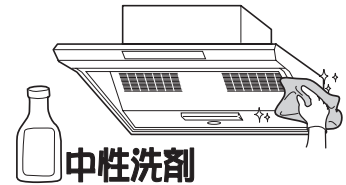
#### お願い

- オイルパックは食器洗い乾燥機に入れないでください。塗膜の劣化により、塗装がはがれるおそれがあります。

## ■ フード・オイルパネル

**お手入れのしかた** (汚れたらその都度お手入れしてください。)

ぬるま湯で薄めた台所用中性洗剤をやわらかいスポンジや布に含ませ、  
汚れを拭き取ってください。  
その後、洗剤が残らないように水で湿らせた布でよく拭き取ってください。



※ 完了後は、電源プラグを抜いた場合は電源プラグを差し込んでください。  
ブレーカーを切った場合は、ブレーカーを入れてください。

# お手入れのしかた

## ファンのお手入れのしかた

ファンのお手入れは不要ですが、お手入れをおこなう場合には、次の手順でおこなってください。

### 警告



濡れ手禁止

- 電源プラグはぬれた手で電源プラグの抜き差しをしない

感電やけがをするおそれがあります



水ぬれ禁止

- 電気部品（モーター・スイッチ等）は、水・洗剤等の液体につけたりかけたりしない

ショート・感電のおそれがあります



プラグを抜く

- お手入れの際は、必ず電源プラグをコンセントから抜く、または分電盤のブレーカーを切る

感電やけがをするおそれがあります



分電盤



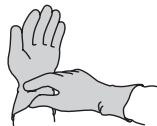
### 注意



手袋をする

- お手入れの際は、必ず厚手の手袋をする

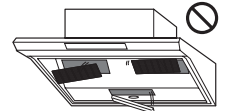
鋼板の切り口や角でけがをするおそれがあります



取付注意

- お手入れの際にははずしたフィルターやファン、部品の取り付けは確実に

落下によりけがをするおそれがあります



## ファンの取りはずしかた

### 1 オイルパック・アクアスリットフィルタをはずす

「アクアスリットフィルタの取りはずしかた」(→ 15 ページ) および「オイルパックの取りはずしかた」(→ 16 ページ) を参照してください。

### 注意



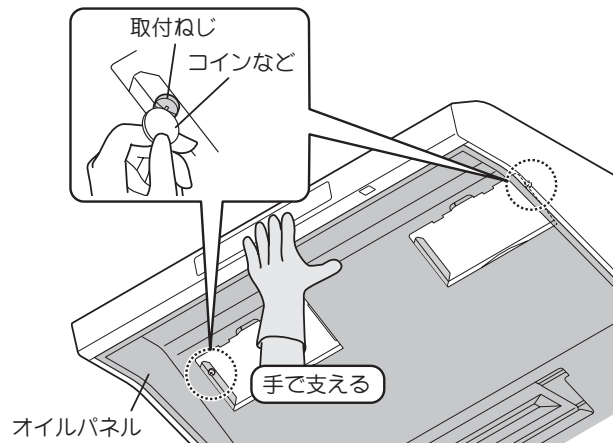
落下注意

- 部品の取り付けまたは取りはずしの際は、部品を落とさないように両手でしっかりと支える

不安定な姿勢でオイルパックやアクアスリットフィルタをはずしたり、オイルパックやアクアスリットフィルタを落としたりしないでください。落下によるけがや器具類破損の原因になります。

## 2 オイルパネルをはずす

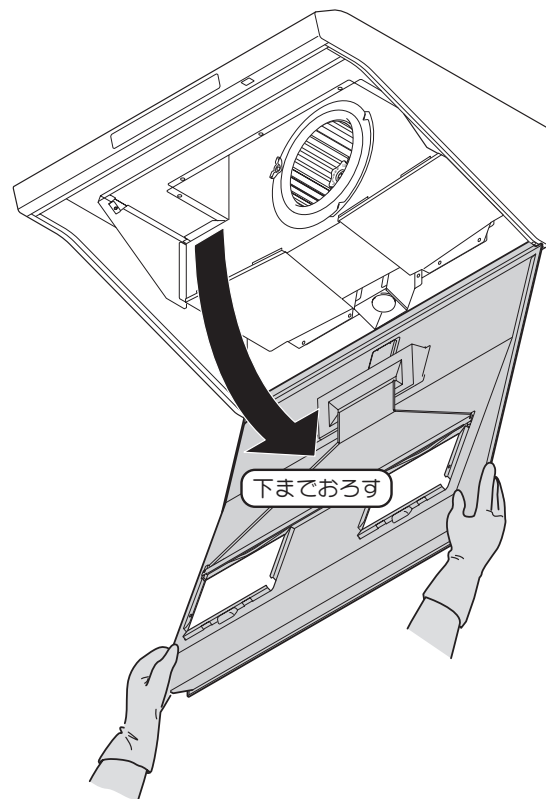
- 1) オイルパネルの前側を手で支え、アクアスリットフィルタ取付部にある取付ねじ(各1本)をはずします。



- 2) オイルパネルを両手で支えながら、下へゆっくりおろします。

### お願い

- 取りはずしの際は、オイルパネルに油がたまっている場合がありますので、油ダレに十分ご注意ください。

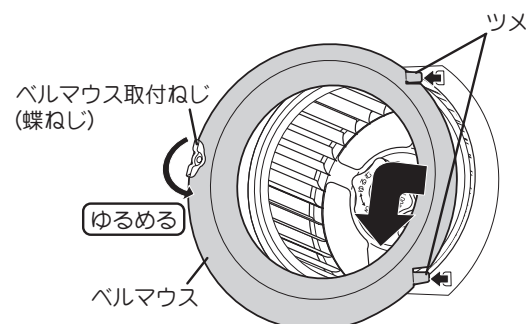


## 3 ベルマウスをはずす

- ベルマウスの取付ねじ(蝶ねじ)を手でゆるめてはずしたあと、2ヶ所のツメをスライドさせてベルマウスをはずします。

### お願い

- 取りはずしの際は、ベルマウスに油がたまっている場合がありますので、油ダレに十分ご注意ください。

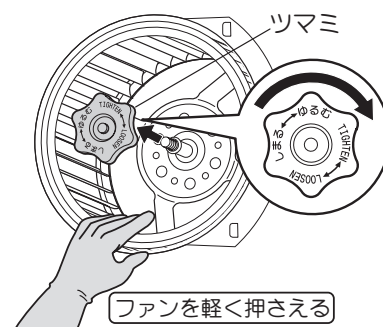


# お手入れのしかた

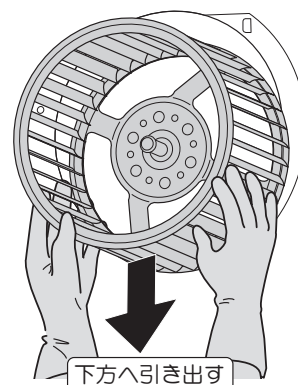
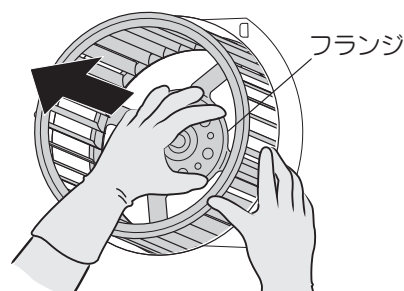
## 4 ファンをはずす

- 1) ファンが回らないように軽く手で押さえ、ツマミを「ゆるむ」(時計回り)の方向に回してはずします。

※ ファンは軽く押さえてください。  
(強く押さえると変形することがあります。)

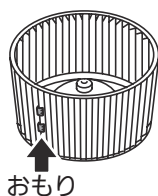


- 2) ファンの中央にあるフランジを持ち、少し手前に引き出したあと、両手で持ちかえてファンを下方へ取り出します。



### お願い

- ファンを強く押さえたり、ぶつかけたり、落としたりして変形させないでください。(異常な音や振動の原因になります。)
- ファンの回転バランスをとるために、おもり(クリップ状の金具)がついている場合がありますが、絶対にはずさないでください。(バランスがくずれ、吸い込みが悪くなったり、異音の原因になります。)



## ファンの洗いかた

ファンをフードからはずし、中性洗剤を溶かしたぬるま湯に浸しながら表面のやわらかいスポンジなどで洗ってください。汚れを落としたあと、洗剤が残らないよう水洗いし、水気を取ってから取り付けてください。



有償にて清掃を承っております。

お申し込み・お問い合わせは **フジテックメンテナンス株式会社** まで  
お問い合わせ **0120-953-903** (通話料無料)  
ホームページ **https://www.fujioh.shop**

## ファンの取り付けかた

### 1 ファンを取り付ける

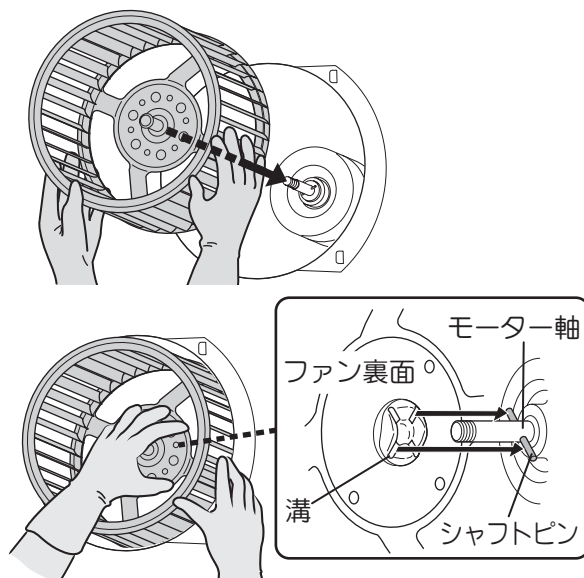
- 1) ファン裏面の溝がモーター部のシャフトピンに合うように差し込みます。

#### お願い

- ファン裏面の溝がシャフトピンに合うように確実に差し込んでください。(溝がシャフトピンに合っていないと異常音や落下によりケガをするおそれがあります。)

- 2) ファンが回らないように軽く手で押さえ、ツマミを「しまる」(反時計回り)の方向に回して締め付けます。

※ ファンは軽く押さえてください。  
(強く押さえると変形するおそれがあります。)

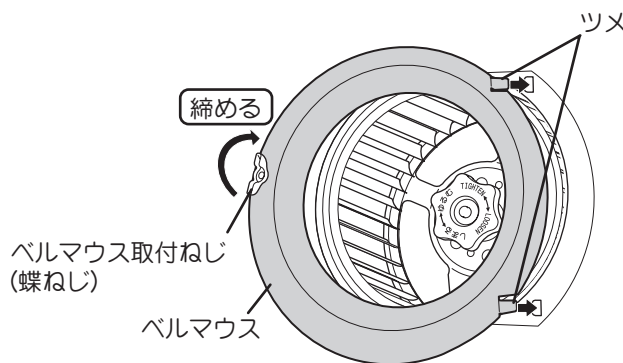


### 2 ベルマウスを取り付ける

- ベルマウスの2ヶ所のツメを差し込み、取付ねじ(蝶ねじ)で締め付けます。  
ベルマウスを取り付けてからファンを手で回してこすれ音などが無いことを確認してください。

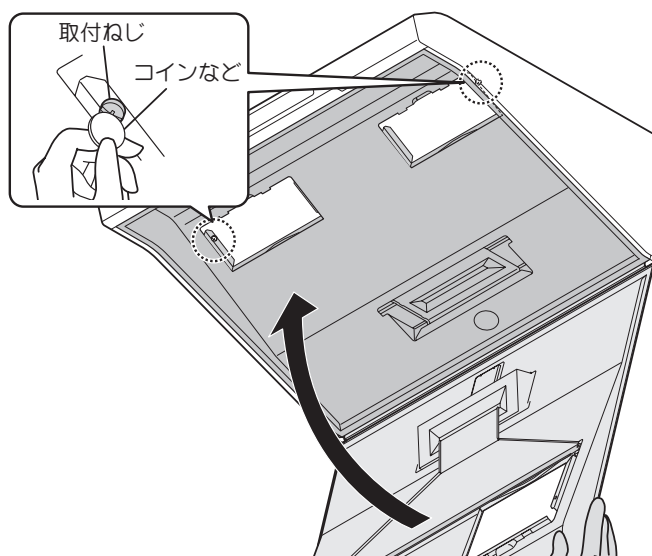
#### お願い

- ファン・ベルマウスは確実に取り付けてください。(異音や故障の原因になります。)



### 3 オイルパネルを取り付ける

- 1) オイルパネルを両手で持ち上げ、奥側へ押し込んでレンジフードの溝に固定させます。
- 2) アクアスリットフィルタ取付部にある左右各1ヶ所の固定穴に、取付ねじでしっかりと固定します。



### 4 アクアスリットフィルタ・オイルパックを取り付ける

- 取り付けは「アクアスリットフィルタの取り付けかた」(➡ 15 ページ) および「オイルパックの取り付けかた」(➡ 16 ページ) を参照してください。

※ 完了後は、電源プラグを抜いた場合は電源プラグを差し込んでください。  
ブレーカーを切った場合は、ブレーカーを入れてください。

# お手入れのしかた

## ランプ交換のしかた

本製品は低消費電力で長寿命が特長の LED 照明を使用しておりますが、ご使用の照明がつかない場合は、お客様ご相談窓口までお問い合わせください（裏表紙参照）。

### 警告

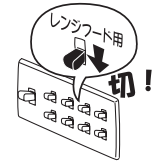


- ランプ交換の際は、必ず電源プラグをコンセントから抜く、または分電盤のブレーカーを切る

感電やけがをするおそれがあります



分電盤



### 注意



- 指定以外のランプを使わない  
ランプ周辺が高温となり、やけどのおそれがあります  
また、火災や故障の原因になります



- 部品の取り付けまたは取りはずしの際は、部品を落とさないように両手でしっかりと支える

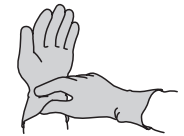
落下するとけがをしたり、部品のキズ・変形の原因になります



手袋をする

- ランプ交換の際は、必ず厚手の手袋をする

鋼板の切り口や角でけがをするおそれがあります



注意

- ランプの交換の際は、ガラスやランプが十分冷めてからおこなう

やけどをするおそれがあります



## ランプの交換方法

### 1 アクアスリットフィルタ・オイルパック・オイルパネルをはずす

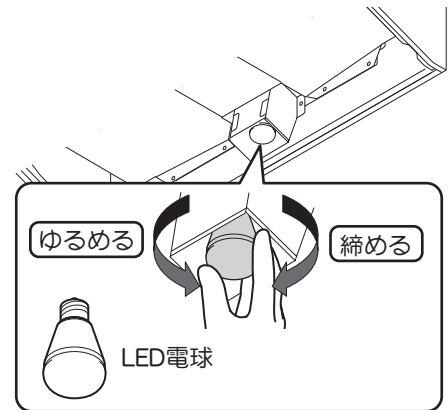
「アクアスリットフィルタの取りはずしかた」(⇒ 15 ページ)、「オイルパックの取りはずしかた」(⇒ 16 ページ)、および「ファンの取りはずしかた」手順 2. オイルパネルをはずす (⇒ 19 ページ) を参照してください。

### 2 ランプを交換する

切れた LED 電球を取りはずし、ソケットに新しい LED 電球を確実に固定します。

### 3 オイルパネル・オイルパック・アクアスリットフィルタを取り付ける

「ファンの取り付けかた」手順 3. オイルパネルを取り付ける (⇒ 21 ページ)、「オイルパックの取り付けかた」(⇒ 16 ページ) および「アクアスリットフィルタの取り付けかた」(⇒ 15 ページ) を参照してください。

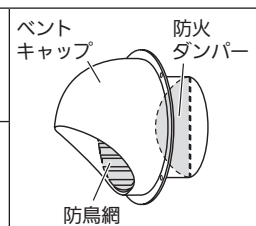


※ 完了後は、電源プラグを抜いた場合は電源プラグを差し込んでください。  
ブレーカーを切った場合は、ブレーカーを入れてください。

# 故障かなと思ったら

修理を依頼されるまえに 次の点をもう1度お調べください。

症状	考えられる原因	処置
<ul style="list-style-type: none"> <li>● スイッチを入れてもファン・照明の電源が入らない</li> <li>● ファンがまわらない</li> </ul>	<ul style="list-style-type: none"> <li>▶ 分電盤のブレーカーが「切」になっている。</li> <li>▶ 電源プラグがはずれている。</li> <li>▶ ロック状態になっている。</li> </ul>	<ul style="list-style-type: none"> <li>▶ 分電盤のブレーカーを「入」にする。</li> <li>▶ 電源プラグを差し込む。</li> <li>▶ ロックを解除する。(➡ 8 ページ)</li> </ul>
<ul style="list-style-type: none"> <li>● 照明がつかない</li> </ul>	<ul style="list-style-type: none"> <li>▶ ランプが切れている。</li> <li>▶ ランプの異常。</li> <li>▶ ロック状態になっている。</li> </ul>	<ul style="list-style-type: none"> <li>▶ 問い合わせをする。</li> <li>▶ 修理を依頼する。</li> <li>▶ ロックを解除する。(➡ 8 ページ)</li> </ul>
<ul style="list-style-type: none"> <li>● リモコンスイッチを操作しても動作しない(別売リモコンを使用している場合)</li> </ul>	<ul style="list-style-type: none"> <li>▶ 電池が消耗している。</li> <li>▶ 電池の向きが間違っている。</li> <li>▶ リモコンの発信部や本体操作スイッチの受信部が油で汚れている。</li> <li>▶ ロック状態になっている。(ロック状態ではリモコンスイッチを押すと「ピピッ」という音がします。)</li> </ul>	<ul style="list-style-type: none"> <li>▶ 電池を交換する。</li> <li>▶ 電池を正しく入れる。</li> <li>▶ 発信部・受信部をそうじする。</li> <li>▶ ロックを解除する。(➡ 8 ページ)</li> </ul>
<ul style="list-style-type: none"> <li>● 表示ランプが点滅する</li> <li>● 操作スイッチを押すと風量表示が点滅し、警告音が鳴る</li> </ul>	<ul style="list-style-type: none"> <li>▶ ロック状態になっている。</li> </ul>	<ul style="list-style-type: none"> <li>▶ ロックを解除する。(➡ 8 ページ)</li> </ul>
<ul style="list-style-type: none"> <li>● 異常音がする</li> </ul>	<ul style="list-style-type: none"> <li>▶ ファンのツマミがゆるんでいる。</li> <li>▶ アクアスリットフィルタが汚れて目詰まりしている。</li> <li>▶ 外からの給気が十分でない。</li> <li>▶ ファンの取り付けが不十分。</li> <li>▶ ベルマウスの取付ねじがゆるんでいる。</li> </ul>	<ul style="list-style-type: none"> <li>▶ ファンのツマミを締め直す。(➡ 21 ページ)</li> <li>▶ アクアスリットフィルタをそうじする。(➡ 15 ページ)</li> <li>▶ 窓・給気口を開け、十分な給気を確保する。</li> <li>▶ ファンを取り付け直す。(➡ 21 ページ)</li> <li>▶ ベルマウスの取付ねじを締め直す。(➡ 21 ページ)</li> </ul>
<ul style="list-style-type: none"> <li>● 吸い込みが悪い</li> </ul>	<ul style="list-style-type: none"> <li>▶ 市販のフィルターを重ねている。</li> <li>▶ アクアスリットフィルタが汚れて目詰まりしている。</li> <li>▶ 外からの給気が十分でない。</li> <li>▶ エアコンや窓からの風で煙が横にもれる。</li> <li>▶ 屋外のベントキャップの防鳥網が目詰まりしている。</li> <li>▶ 屋外の防火ダンパーが閉じていて、排気されない。</li> </ul>	<ul style="list-style-type: none"> <li>▶ 市販のフィルターをはずす。</li> <li>▶ アクアスリットフィルタをそうじする。(➡ 15 ページ)</li> <li>▶ 窓・給気口を開け、十分な給気を確保する。</li> <li>▶ 風があたらないようにする。</li> <li>▶ 修理を依頼する。</li> <li>▶ 修理を依頼する。</li> </ul>
<ul style="list-style-type: none"> <li>● オイルパックに油がたまらない</li> </ul>	<ul style="list-style-type: none"> <li>▶ 油料理の頻度や気候により油のたまり具合が異なるため。</li> <li>▶ 本体などに油がついている。(送風機以外についた油はオイルパックにはたまりません。)</li> </ul>	<ul style="list-style-type: none"> <li>▶ オイルパックに油がたまってから捨てる。(➡ 16 ページ)</li> <li>▶ 本体についた油はその都度拭き取る。</li> </ul>



# 仕様

型名	定格電圧 (V)	製品質量 (kg)	ノッチ	定格周波数 (Hz)	消費電力 (W)	風量 (m <sup>3</sup> /h)		騒音 (dB)
						0Pa	100Pa	
EWR-3R-AP601	100	18.5	強	50	100	510	420	49
				60	120	500	450	48
中		50	65	365	—	42		
		60	70	320	—	38		
EWR-3R-AP751		弱	20.5	50	26	150	—	22
				60	25	135	—	20
EWR-3R-AP901	常時	22.5	50	19	120	—	19	
			60	20	120	—	19	

消費電力、風量、騒音の測定は JIS C 9603 による。

騒音値、風量は実際の使用条件では変化しますのでご了承ください。

レンジフードに使用している部品は、性能向上などのために予告なしに一部変更することがあります。

## アフターサービス (必ずお読みください)

### 補修用性能部品の最低保有期間

- 当社はこの製品の補修用性能部品を製造打切り後6年保有しています。  
(補修用性能部品とは、その製品の機能を維持するために必要な部品です。)

### ご不明な点や修理に関するご相談は

修理に関するご相談ならびにご不明な点は、お買い上げの販売店にお問い合わせください。

- 製品の保証期間は、お買い上げ後取扱説明書、本体貼付ラベルの注意書に従った正常なご使用状態において1年間です。ただし、次の場合には保証期間内でも有料になります。  
(1) 火災、地震、風水害、落雷、その他の天災地変、異常電圧等不慮の事故により生じた故障および損傷。  
(2) 使用上の誤り、改造等による故障および損傷。

### 保証書

この説明書の27ページが保証書になっています。

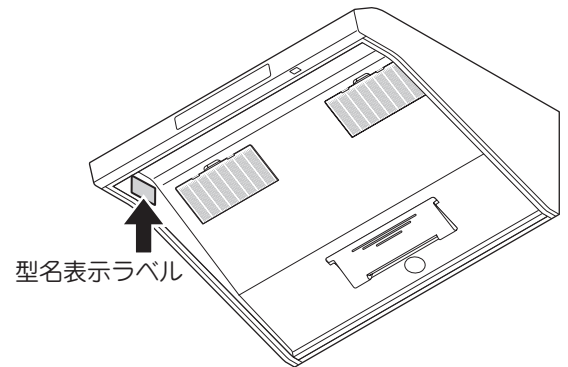
- この製品は保証書の内容にしたがって保証されています。お引渡し日、販売店名、販売店印が記入してあることをご確認ください。また保証書の内容をよくお読みの上、大切に保管してください。
- 保証期間は保証書をご確認ください。
- 保証期間中は保証書の規定にしたがって、修理させていただきます。保証期間内でも有料になることがありますので、保証書の内容をよくご確認ください。  
例えば、「取扱説明書、取付説明書、本体貼付ラベルなどの注意書きにしたがっていない場合の不具合など」は有料になります。
- 保証期間を過ぎている場合は、修理すれば使用できる商品についてはご希望により有料で修理させていただきます。

# 修理を依頼されるときは

24 ページに従って調べていただき、なお異常のあるときはご使用を中止し、必ず電源プラグを抜くか、分電盤のブレーカーを切ってから、お買い上げの販売店にご連絡ください。

ご連絡していただきたい内容	
品名	レンジフード
型名	
お買い上げ日	年 月 日
故障の状況	できるだけ具体的に
ご住所	付近の目印なども併せてお知らせください。
お名前	
電話番号	
訪問ご希望日	

レンジフードの型名は、オイルパネルの左側面前方に表示してあります。



お買い上げの際に記入しておくことでサービスを依頼される時に便利です。

## 修理料金の仕組み

- 修理料金は、技術料・部品代・出張料などで構成されています。
- 技術料は、診断・故障箇所の修理および部品交換・調整・修理完了時の点検などの作業にかかる費用です。
- 部品代は、修理に使用した部品および補助材料代です。
- 出張料は、お客様のご依頼により、製品のある場所へ技術者を派遣する場合の費用です。

## お客様の個人情報のお取り扱いについて

当社および当社関係会社（以下「当社」）は、お客様よりお知らせいただいたお客様の氏名・住所などの個人情報（以下「個人情報」）を、下記の通り、お取り扱いします。

1. 当社は、お客様の個人情報を、当社製品のご相談への対応や修理およびその確認などに利用させていただき、これらの目的のためにご相談内容の記録を残すことがあります。  
なお、修理やその確認業務を当社の協力会社に委託する場合、法令に基づく義務の履行または権限の行使のために必要な場合、その他正当な理由がある場合を除き、当社以外の第三者に個人情報を開示・提供いたしません。
2. 当社は、お客様の個人情報を、適切に管理します。
3. お客様の個人情報に関するお問い合わせは、ご相談いただきました窓口にご連絡ください。

## 保証書

型名	EWR-3R-AP601、EWR-3R-AP751、EWR-3R-AP901		
保証期間	1年間	★お買い上げ日	年 月 日
★お客様	ご住所 〒□□□-□□□□	お名前	様 TEL ( )
★販売店	住所	店名	TEL ( ) <span style="float: right;">(印) または サイン</span>

★印欄に記入のない場合は有効とはなりませんので、必ず記入の有無をご確認ください。もし、記入がない場合には直ちに  
お買い上げの販売店にお申し出ください。本書は再発行致しませんので紛失しないよう大切に保管してください。

## 記

本書は、本書記載内容で、無料修理させていただくことをお約束するものです。

- お客様の取扱説明書、本体貼付ラベルなどの注意書による正常なご使用状態で、保証期間中に故障した場合には、  
お買い上げの販売店に出張修理をご依頼のうえ、修理に際して、本書をご提示ください。無料修理させていただきます。
- なお、保証期間中の修理などアフターサービスについてご不明の場合は、お買い上げの販売店にご相談ください。
- つぎのような場合には保証期間内でも有料修理になります。
  - ご使用上の誤り、および不当な修理や改造による故障および損傷。
  - お買い上げ後の落下や輸送上の故障および損傷。
  - 火災、塩害、ガス害、地震、風水害、落雷、異常電圧およびその他の天災地変による故障および損傷。
  - 本書のご提示がない場合。
  - 本書にお客様名、お買い上げ日、販売店名のない場合、あるいは字句を書きかえられた場合。
  - 一般家庭用以外(例えば業務用など)に使用された場合の故障および損傷。
  - 車輛、船舶などに、備品として使用した場合に生ずる故障および損傷。
- 本書は日本国内においてのみ有効です。  
This warranty is valid only in Japan.
- ご転居の場合は事前にお買い上げの販売店にご相談ください。
- 離島および離島に準ずる遠隔地へのお出張修理をおこなった場合は、出張に要する実費を申し受けます。

**お客様へ** この保証書は、本書に明示した期間、条件のもとにおいて、無料修理をお約束するものです。したがって、この保証書によって、お客様の法律上の権利を制限するものではありませんので、保証期間経過後の修理、補修用性能部品の保有期間などについて、詳しくは取扱説明書をご覧ください。なお、ご不明の場合は、お買い上げの販売店または弊社にお問い合わせください。

修理記録	年月日	修理内容	担当者

販売元

フジテックメンテナンス株式会社

本社

〒252-0206 相模原市中央区淵野辺2丁目1-9

## 長期使用製品安全表示制度に基づく本体表示について

(本体への表示内容)

※ 経年劣化により危害の発生が高まるおそれがあることを注意喚起するために電気用品安全法で義務付けられた右の内容の表示を本体におこなっています。



【製造年】 本体に西暦4ケタで表示してあります。

【設計上の標準使用期間】 10年

設計上の標準使用期間を超えてお使いいただいた場合は、経年劣化による発火・けが等の事故に至るおそれがあります。

(設計上の標準使用期間とは)

※ 運転時間や温湿度など、標準的な使用条件に基づく経年劣化に対して、製造した年から安全上支障なく使用することができる標準的な期間です。

※ 設計上の標準使用期間は、無償保障期間とは異なります。また、偶発的な故障を保証するものでもありません。

● 「経年劣化とは」  
長期間にわたる使用や放置に伴い生ずる劣化をいいます。

### ■標準使用条件

日本産業規格 JIS C 9921-2 より引用

環境条件	電圧	単相 100V	
	周波数	50Hz 又は/及び60Hz	
	温度	20℃	JIS C 9603参照
	湿度	65%	JIS C 9603参照
	設置条件	標準設置	取付説明書による
負荷条件		定格負荷 (換気量)	取扱説明書による
想定時間	1年間の使用時間	換気時間 <sup>a)</sup>	
		台所 2 410時間/年	
注 <sup>a)</sup> 常時換気 (24時間連続換気) のものは、8 760時間/年とする。			

### 愛情点検



ご使用の際、  
このような  
症状はあり  
ませんか？

- スイッチを入れても、動かないときがある。
- 運転中に異常な音や振動がある。
- 焦げ臭いにおいがする。
- その他、異常・故障がある。

ご使用中  
止

このような症状のときは、故障や事故防止のため、ブレーカーを切り、必ず販売店に点検・修理をご相談ください。

### ★長年ご使用の製品の点検を

## 修理依頼について

修理を依頼されるときは、お買い上げの販売店にご連絡ください。

お客様メモ

ご購入店名 (販売店)

電話番号

ご購入年月日

年 月 日

『サットレールスプレー』『サットレールシート』の  
お取り扱い窓口は

**フジテックメンテナンス株式会社**

お申し込み・お問い合わせ 0120-953-903 (通話料無料)

FAX 042-768-3383

ホームページ <https://www.fujioh.shop>

受付時間 9:00 ~ 17:30 (土、日、祝日、夏期休暇、年末年始を除く)



〔製造元〕 **-FUJIOH-** 富士工業株式会社

〒252-0206 相模原市中央区淵野辺2丁目1番9号

お客様ご相談窓口 0120-071-686 (通話料無料)

受付時間 9:00 ~ 17:30 (土、日、祝日、夏期休暇、年末年始を除く)

1802 AA81



\* 1 8 0 2 A A 8 1 \*