

NSR-1B/3B/4B

排気

壁面取付タイプ

1B:BLⅠ型相当風量 | 3B:BLⅢ型相当風量
4B:BLⅣ型相当風量

<https://www.fujioh.com/product>



NSR-3B-905 S (前幕板付属)

[色]	S	SI	BK	W	
	ステンレス	シルバーメタリック	ブラック	ホワイト	
	型名				価格
[600間口]	NSR-1B-605R/L S/SI/BK/W				オープン価格
[750間口]	NSR-1B-755R/L S/SI/BK/W				
[900間口]	NSR-1B-905R/L S/SI/BK/W				
[600間口]	NSR-3B-605R/L S/SI/BK/W				オープン価格
[750間口]	NSR-3B-755R/L S/SI/BK/W				
[900間口]	NSR-3B-905R/L S/SI/BK/W				
[600間口]	NSR-4B-605R/L S/SI/BK/W				オープン価格
[750間口]	NSR-4B-755R/L S/SI/BK/W				
[900間口]	NSR-4B-905R/L S/SI/BK/W				

[主な特長]

整流板	ファンシークリーン※1	スロットフィルタ	梁対応
低天井対応	高気密電動式シャッター-DSK-150 (特対対応)		

※1ファンシークリーン対象パーツ:フィルター

主な特長 | 機能 | お手入れ | 施工性

整流板

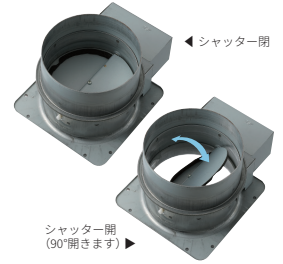
整流板により吸い込み速度があがり、油煙を効率よく捕集します。



※画像はイメージです。製品により形状が異なります。

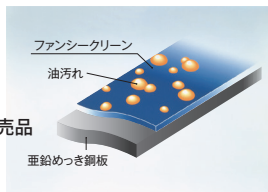
高気密電動式シャッター-DSK-150 (特対対応)

シャッターが閉じる際にもモーターによる制御をおこない、かつ高トルクで密閉させることにより、外部騒音・外風の侵入をカットします。電動密閉式シャッターよりも気密・遮音性能が高いため、外部騒音・外風の侵入をさらに減らせます。



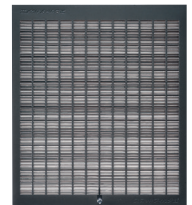
ファンシークリーン

油汚れをはじき、浮かせた状態でふき取りを可能にした素材です。従来の一般的な材質に比べ、お手入れにかかる手間と時間を別売品軽減します。



スロットフィルタ

スロットタイプのフィルターは、スリット状の細かいすきまが、微小な油の粒子までしっかりとキャッチします。さらにファンシークリーン仕上げにより油汚れをはじき、お手入れは手軽で簡単です。



梁対応

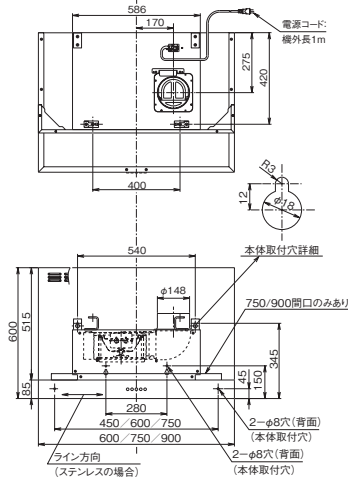
梁が障害になっているキッチンに取り付けが可能です。取り付けの適用範囲が広いのでリフォームにも対応できます。

低天井対応

天井が低く取り付けスペースに余裕がないキッチンに取り付けが可能です。

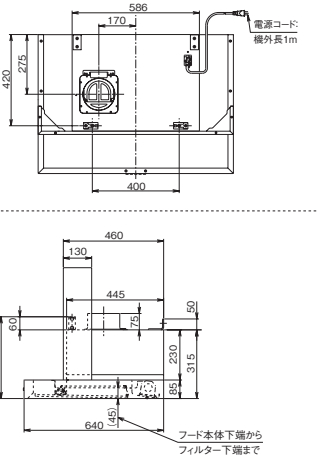
製品寸法図

Rタイプ

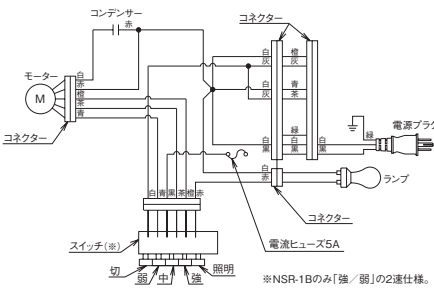


Lタイプ

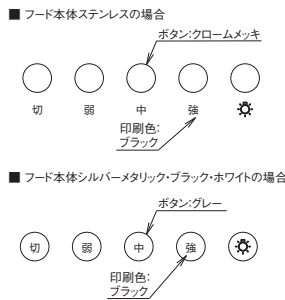
※下記寸法以外はRタイプに準ずる



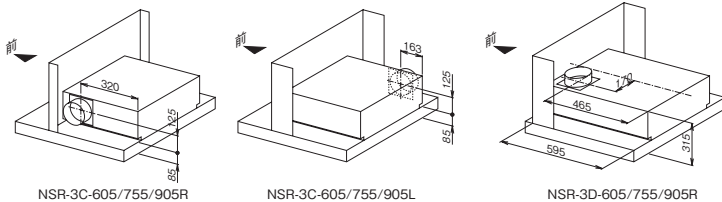
結線図



スイッチ



排気位置変更パターン (特注仕様)



別売品

■ 横幕板 (全間口共通)

総高さ (横幕板高さ) 単位: mm	S (ステンレス)		SI (シルバーメタリック)		BK (ブラック) / W (ホワイト)	
	型名	価格	型名	価格	型名	価格
600 (515)	YMP-NSB-515AR/L S4	¥13,310 (税抜価格¥12,110)	YMP-NSB-515AR/L SI	¥8,470 (税抜価格¥7,700)	YMP-NSB-515AR/L BK/W	¥7,150 (税抜価格¥6,500)

■ L形ダクト

型名	価格
LD-15	¥3,520 (税抜価格¥3,200)

■ フィルター (交換用)

型名	入数	価格	必要枚数
CSF16-4001	1	¥4,950 (税抜価格¥4,500)	1

特性表

型名	定格電圧 (V)	ノッチ	定格周波数 (Hz)	消費電力 (W) ※	風量 (m³/h)		騒音 (dB)	質量 (kg)	
					0Pa	50Pa		塗装	ステンレス
NSR-1B-605	100	強	50	64	320	35	19.0	20.5	
			60	65	325	33			
			50	31	180	—			21
NSR-1B-755	100	中	50	31	180	—	20.5	22.0	
			60	31	165	—			20
NSR-1B-905	100	弱	50	31	180	—	22.0	23.5	
			60	31	165	—			20

ミニ電球1ヶ付 (40W 口金: E17) 電球色 ※照明の消費電力は含んでおりません。

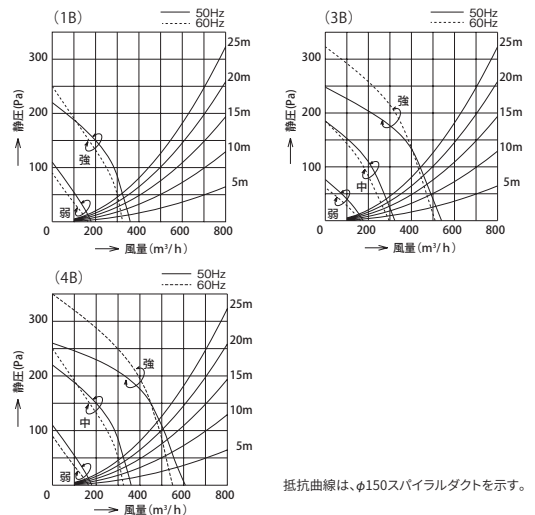
型名	定格電圧 (V)	ノッチ	定格周波数 (Hz)	消費電力 (W) ※	風量 (m³/h)		騒音 (dB)	質量 (kg)	
					0Pa	100Pa		塗装	ステンレス
NSR-3B-605	100	強	50	98	540	45	19.0	20.5	
			60	111	510	43			
			50	51	330	—			33
NSR-3B-755	100	中	50	52	300	—	20.5	22.0	
			60	52	300	—			31
NSR-3B-905	100	弱	50	24	180	—	22.0	23.5	
			60	24	160	—			20

ミニ電球1ヶ付 (40W 口金: E17) 電球色 ※照明の消費電力は含んでおりません。

型名	定格電圧 (V)	ノッチ	定格周波数 (Hz)	消費電力 (W) ※	風量 (m³/h)		騒音 (dB)	質量 (kg)	
					0Pa	150Pa		塗装	ステンレス
NSR-4B-605	100	強	50	115	600	47	19.0	20.5	
			60	125	550	45			
			50	64	360	—			35
NSR-4B-755	100	中	50	65	325	—	20.5	22.0	
			60	65	325	—			33
NSR-4B-905	100	弱	50	31	180	—	22.0	23.5	
			60	31	165	—			20

ミニ電球1ヶ付 (40W 口金: E17) 電球色 ※照明の消費電力は含んでおりません。

静圧 - 風量曲線



抵抗曲線は、φ150スパイラルダクトを示す。

別売品

■ 横幕板 (全間口共通)

総高さ (横幕板高さ) 単位: mm	S (ステンレス)		SI (シルバーメタリック)		BK (ブラック) / W (ホワイト)	
	型名	価格	型名	価格	型名	価格
600 (515)	YMP-NSB-515AR/L S4	¥13,310 (税抜価格¥12,110)	YMP-NSB-515AR/L SI	¥8,470 (税抜価格¥7,700)	YMP-NSB-515AR/L BK/W	¥7,150 (税抜価格¥6,500)

■ L形ダクト

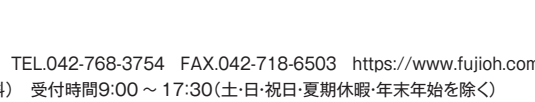
型名	価格
LD-15	¥3,520 (税抜価格¥3,200)

■ フィルター (交換用)

型名	入数	価格	必要枚数
CSF16-4001	1	¥4,950 (税抜価格¥4,500)	1

【販売元】 富士工業販売株式会社
 〒252-0206 神奈川県相模原市中央区淵野辺2-1-9 TEL.042-768-3754 FAX.042-718-6503 <https://www.fujioh.com>
 お客様ご相談窓口 0120-071-686(通話料無料) 受付時間9:00 ~ 17:30(土・日・祝日・夏期休暇・年末年始を除く)

●価格表示は消費税率10%を適用したものを記載しています。●当チラシに掲載しております全製品の価格は、メーカー希望小売価格です。ただし、オープン価格の製品は希望小売価格を定めておりません。
 ●製品の仕様は改良などのため予告なしに変更する場合がありますのでご了承ください。●製品の色は、印刷の具合で実物と若干異なる場合があります。●当チラシは2024年4月現在のものです。



富士工業株式会社