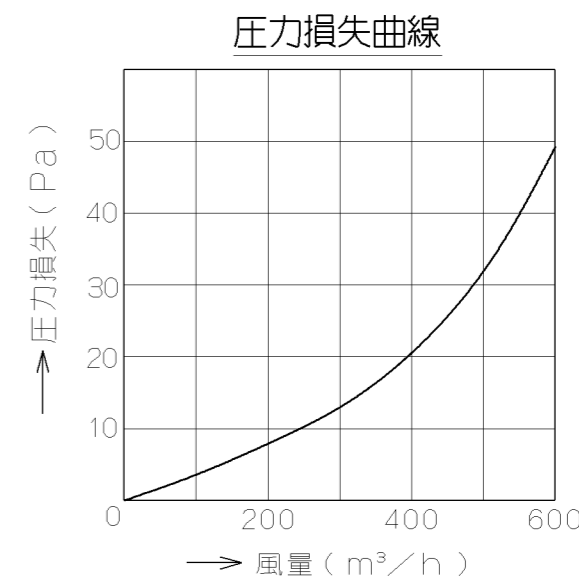
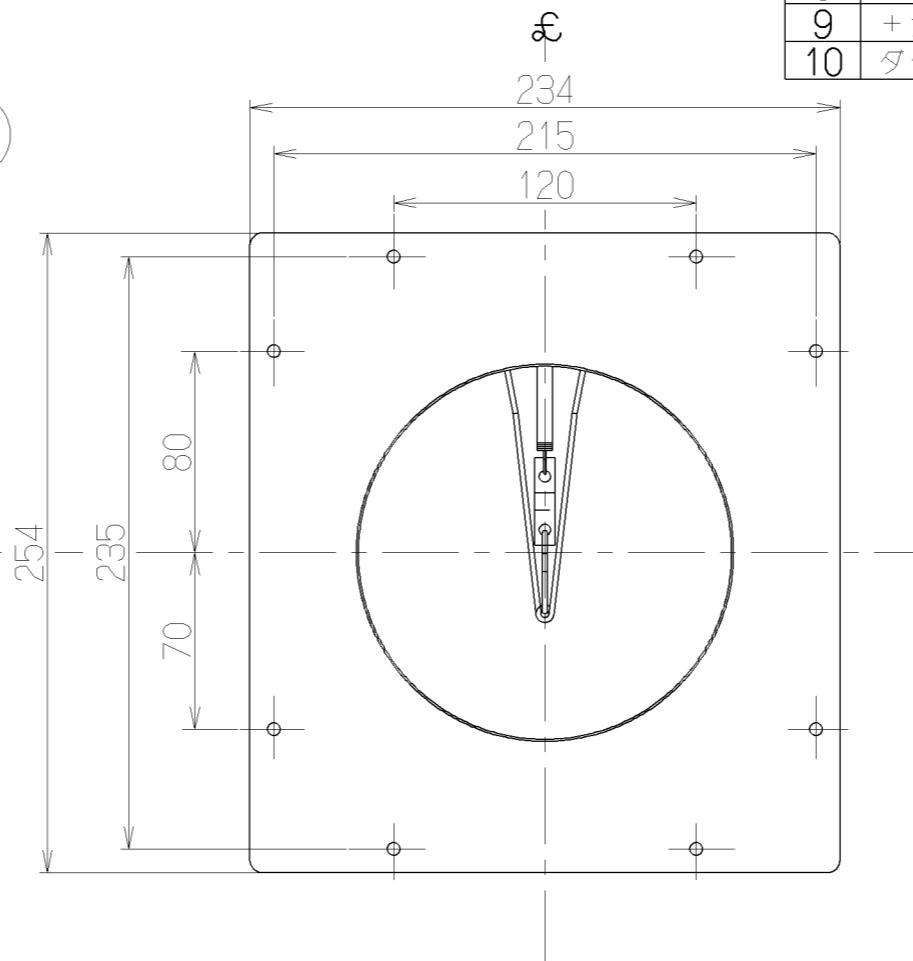
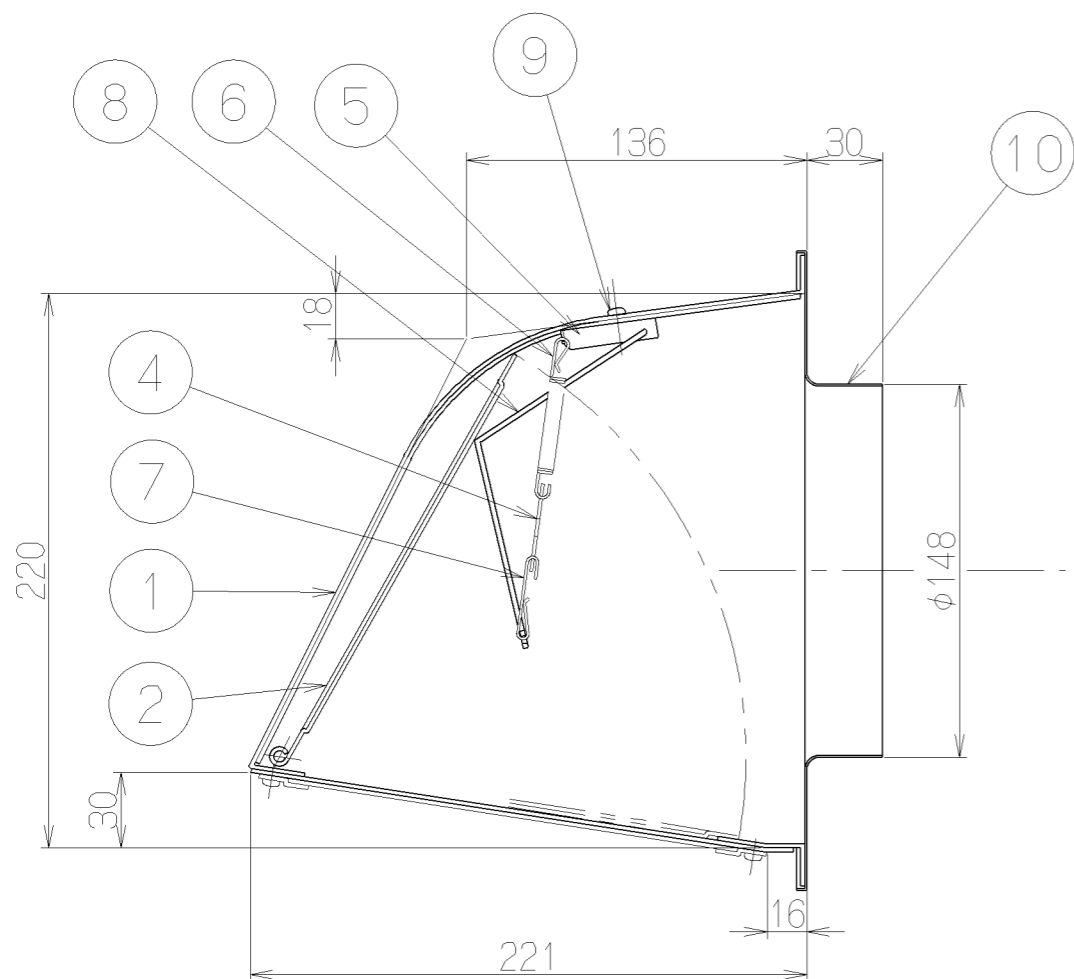
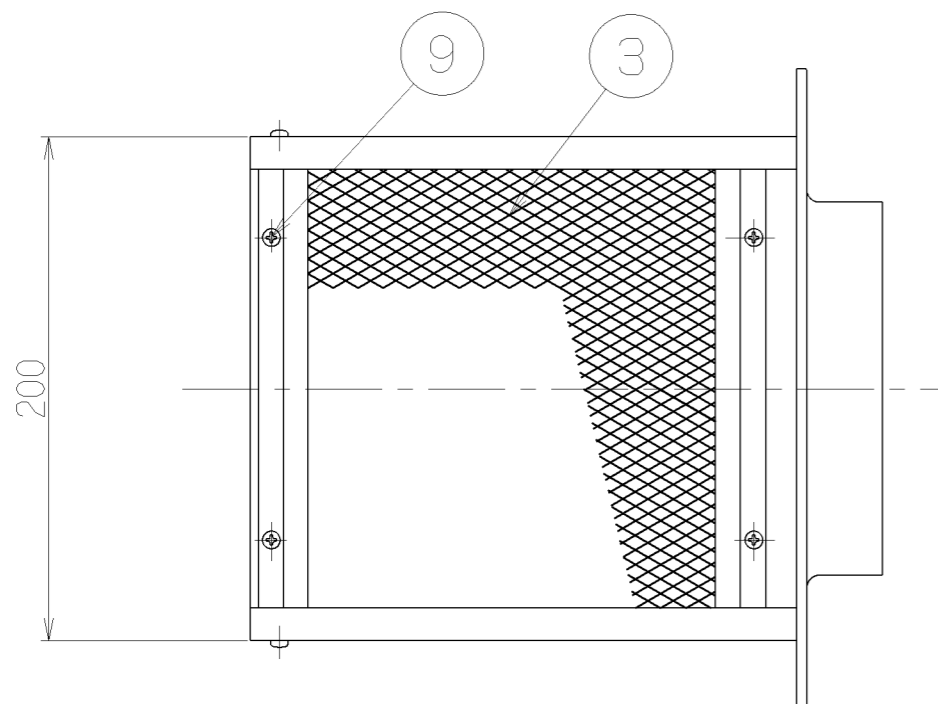


記号	変更履歴	技連番号	年月日	担当
△				
△				
△				
△				

主要部品一覧表				
品番	部品名	材質	表面処理	色調
1	本体	亜鉛めっき鋼板	アクリル樹脂焼付塗装	表題欄による
2	ダンパー	亜鉛めっき鋼板	アクリル樹脂焼付塗装	表題欄による
3	防鳥網	SPCC t0.5	MFZn2C	エキスパンドメタル
4	温度ヒューズ	120℃ RoHS対応品		
5	ヒューズ取付金具	SPCC t1.0	MFZn2C	
6	ばね	SUS304 φ1.0		
7	フック	SUS304 φ1.0		
8	ダンパー固定金具	SUS304 φ2.0		
9	+ナベFTネジ	SUS304 4×8		
10	ダクト接続板	亜鉛めっき鋼板	アクリル樹脂焼付塗装	表題欄による



- 付属品
- ドリルねじ(3.5×25) --- 8本
  - 取付説明書 ----- 1部
  - ソフトテープ----- 1本



注) 1. 本体と接続板は取付工事の時付属のドリルねじ8本で共締めとする。

建材試験センター成績番号

温度ヒューズ作動試験	第06A1903号
漏煙試験	第06A1901号

WK-15DKBK	109T9800	ブラックJ色(ブラック)	----
WK-15DK	10945200	C2色(アイボリー)	----
型名	製品コード	色調	区分No.
作成	2000/5/2	型名	WK-15DK
更新	2009/10/21	図番	1090167
富士工業株式会社		図名	製品姿図