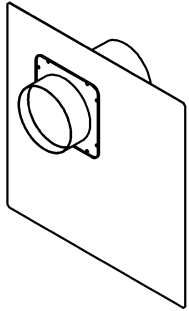
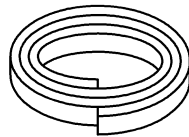


PTK-FD (プロペラ換気扇取り替えキット) 取付説明書

- 本製品は25cmプロペラ換気扇取り替え用リフォームキットです。
- 木枠の奥行き160mm用です。
- レンジフードとの接続ダクト部品は別途手配してください。

部品の確認

換気扇穴ふさぎ板：1個
(ダクト付)

ソフトテープ：1個

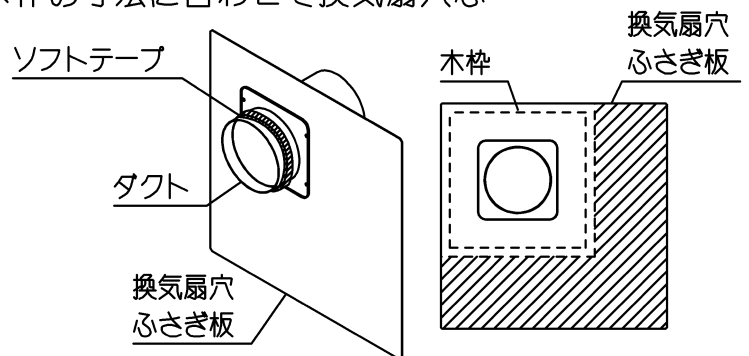
ドリルねじ：8本
(φ5×25)

取り付けかた

ふさぎ板の取り付け

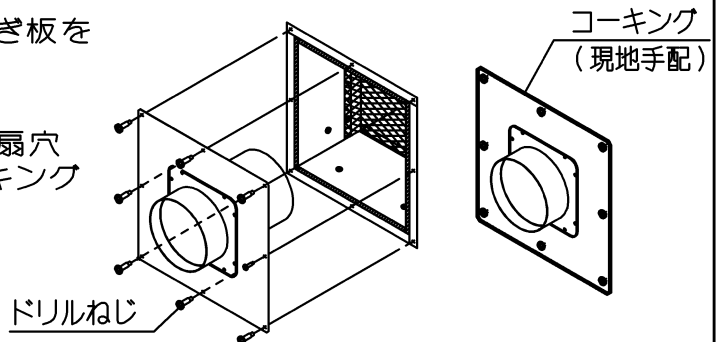
- (1)ダクトに付属のソフトテープを貼ります。
- (2)壁面に埋め込まれている木枠に換気扇ふさぎ板を合わせ、排气位置を決めてください。その位置で、木枠の寸法に合わせて換気扇穴ふさぎ板の外周を切ってください。

例：右図において、斜線部分が切る範囲。



- (3) 付属のドリルねじ8本で換気扇穴ふさぎ板を壁面の木枠に取り付けてください。

※雨水の浸入を防ぐため、木枠と換気扇穴ふさぎ板の周囲(合わせ部)にコーキング(現地手配)を施してください。



- ダクト固定金具設置面の漏風確認のお願い
換気扇穴ふさぎ板とダクトを接続する際に、無理にダクトを換気扇穴ふさぎ板に接続しようとすると、ダクト固定金具とダクト固定金具の設置面が変形し、風漏れが発生してしまう場合があります。
風漏れ確認のために、ダクトとの接続後は試運転(強運転)をおこなってください。
外風が侵入する場合は、ダクト固定金具の周りをアルミテープ等(現地調達品)で漏風防止処置をおこなってください。

